

363050_T_3 DICHTUNGEN STANDARD DICHTUNG_DREHBARE GEWINDEFLANSCH NACH UNI EN1092-1



DREI Wege 3 Dichtungen Kugelhahn mit "T" Bohrung
Bedienelement: Flansch für Antrieb ISO 5211 - DIN 3337
Anschlüsse: Drehbare Gewindeflansche nach UNI EN 1092-1
Durchgang: Voll und reduziert
Material: Aisi 304L (1.4307) - Aisi 316L (1.4404)
Abmessungen: von DN65 bis DN100
Dichtungen: Rein Modifiziert PTFE
Betriebstemperatur: -20°C+170°C
Oberflächenbehandlung: Poliert

Auf Anfrage:

Antistatische Vorrichtung ATEX:

II 2G Ex h IIC T4 Gb

II 2D Ex h IIIC T135°C Db

M.O.C.A. CE 1935/2004

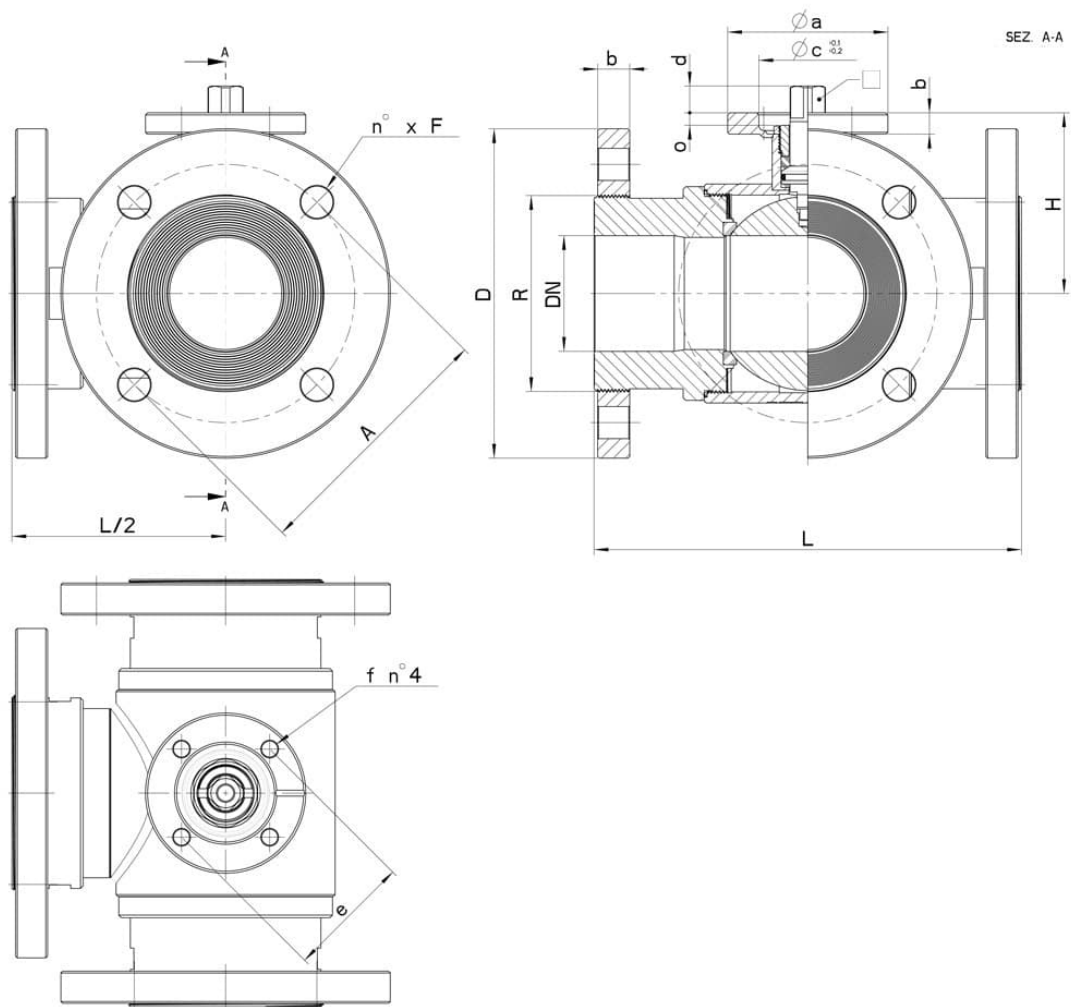
• Dichtungen aus:

PTFE mit Glas -20°C+170°C

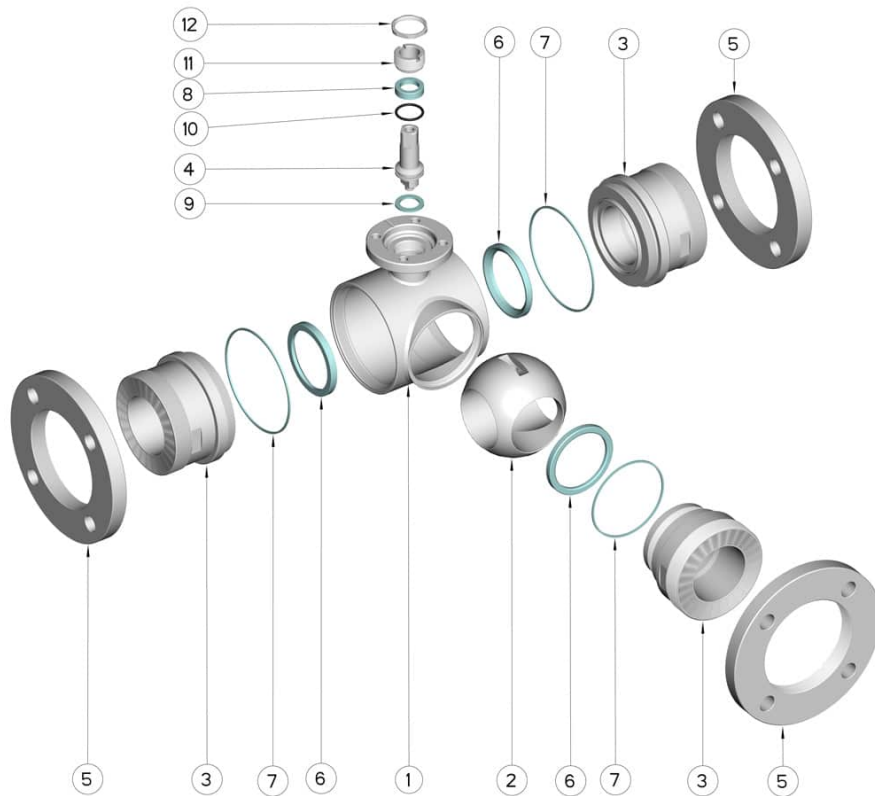
PTFE mit Carbogرافit -20°C+180°C

PTFE mit Inox -20°C+200°C

UHMW Polyethylen mit hoher Dichte -20°C+80°C



DN	DN	L	H	D	B	R	A	n° x F	PN	Kg	ISO-DIN	Ø a	b	Ø c x o	□	d	e	f	n° 4 Schrauben	Nm	COD. AISI 316L
65	65	240	101,5	185	18	110	145	4 x 18	16	21,96	F.07	90	12	55x4	17	15	70	9	M8x20	60	363050 64410
65	65	240	101,5	185	18	110	145	4 x 18	16	-	F.10	125	12	70x4	22	18	102	11	M10x25	60	363050 6441F
80	80	260	116	200	18	120	160	8 x 18	16	-	F.07	90	12	55x4	17	15	70	9	M8x20	110	363050 64810
80	80	260	116	200	18	120	160	8 x 18	16	-	F.10	120	12	70x4	22	18	102	11	M10x25	110	363050 6481F
100	100	300	131	220	20	140	180	8 x 18	10	-	F.07	90	12	55x4	17	15	70	9	M8x20	130	363050 65410
100	100	300	131	220	20	140	180	8 x 18	10	-	F.10	125	12	70x4	22	18	102	11	M10x25	130	363050 6541F
125	(Reduced) 100	325	190	250	22	153	210	8 x 18	10	-	F.07	90	12	55x4	17	15	70	9	M8x20	130	363050 65510
125	(Reduced) 100	325	190	250	22	153	210	8 x 18	10	-	F.10	125	12	70x4	22	18	102	11	M10x25	130	363050 6551F



POSITION	BEZEICHNUNG	STÜCKE	MATERIAL
1	Gehäuse	1	AISI 304L - 316L
2	Kugel	1	AISI 304L - 316L
3	Muffen	3	AISI 304L - 316L
4	Stift	1	AISI 304L - 316L
5	Flansche	3	AISI 304L - 316L
6	Kugeldichtungen	3	Modifiziertes junges PTFE
7	Muffendichtungen	3	PTFE
8	Stiftdichtung	1	PTFE
9	Stiftdichtung	1	PTFE
10	Stiftdichtung OR	1	FKM
11	Registerring	1	AISI 304L (303)
12	Kontermutter	1	AISI 303

