

363042_T_3 DICHTUNGEN STANDARD DICHTUNG_ANSCHWEISSENDEN (B.W.) NACH ISO 1127



DREI Wege 3 Dichtungen Kugelhahn mit "T" Bohrung
Bedienelement: Flansch für Antrieb ISO 5211 - DIN 3337
Anschlüsse: Anschweißenden (B.W.) nach ISO 1127
Durchgang: Voll
Material: Aisi 316L (1.4404)
Abmessungen: von DN65 bis DN100
Dichtungen: Rein Modifiziert PTFE
Betriebstemperatur: -20°C+170°C
Oberflächenbehandlung: Poliert

Auf Anfrage:

Antistatische Vorrichtung ATEX:

II 2G Ex h IIC T4 Gb

II 2D Ex h IIIC T135°C Db

M.O.C.A. CE 1935/2004

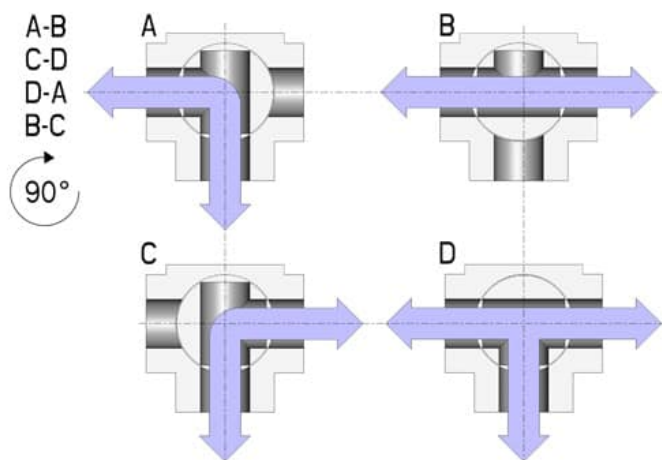
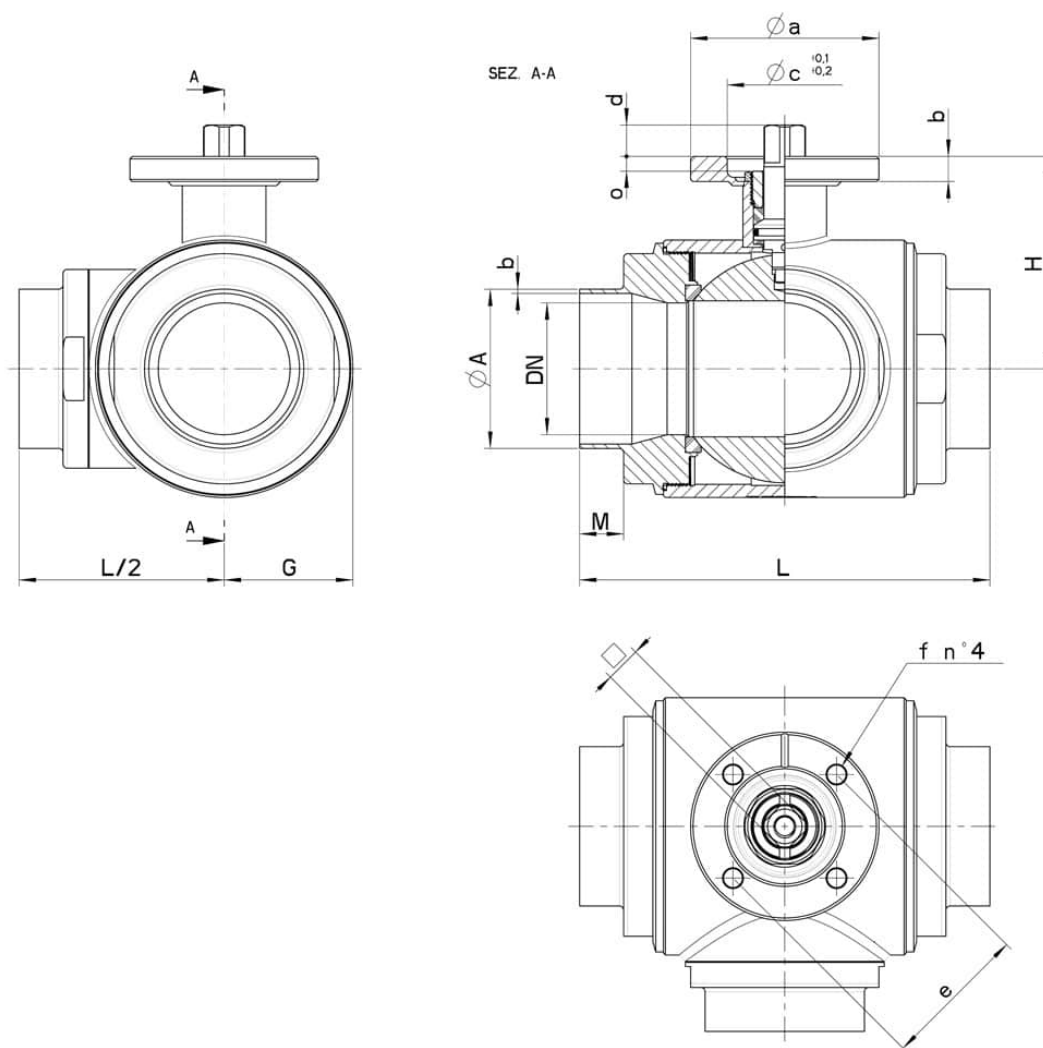
• Dichtungen aus:

PTFE mit Glas -20°C+170°C

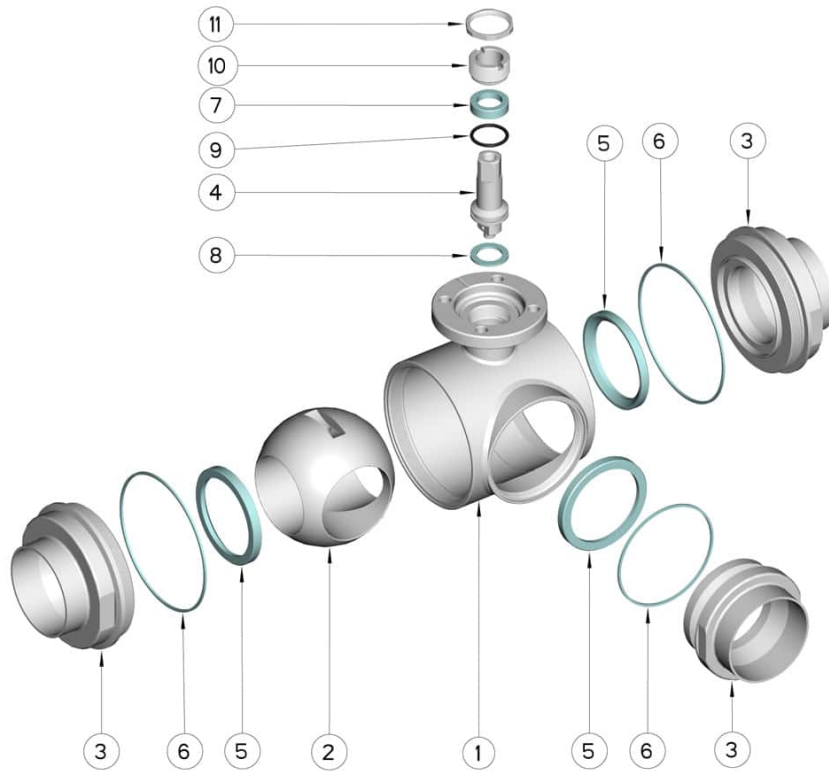
PTFE mit Carbogرافit -20°C+180°C

PTFE mit Inox -20°C+200°C

UHMW Polyethylen mit hoher Dichte -20°C+80°C



DN	Ø A x B	M	L	G	H	PN	Kg	ISO-DIN	Ø a	b	Ø c x o	□	d	e	f	n° 4 Schrauben	Nm	COD. AISI 316L
65	76,1 x 2	21	196	80	101,5	16	-	F.07	90	12	55x4	17	15	70	9	M8x20	60	363042 6U610
80	88,9 x 2	27	256	100	116	16	-	F.10	120	12	70x4	22	18	102	11	M10x25	110	363042 6W91F
100	114,3 x 2	27	286	120	131	10	-	F.10	125	12	70x4	22	18	102	11	M10x25	130	363042 6Y41F



POSITION	Denom.	STÜCKE	MATERIAL
1	Gehäuse	1	AISI 316L
2	Kugel	1	AISI 316L
3	Muffen	3	AISI 316L
4	Stift	1	AISI 316L
5	Kugeldichtungen	3	Modifiziertes junges PTFE
6	Muffendichtungen	3	PTFE
7	Stiftdichtung	1	PTFE
8	Stiftdichtung	1	PTFE
9	Stiftdichtung OR	1	FKM
10	Registerring	1	AISI 304L (303)
11	Kontermutter	1	AISI 303

