

363027_T_3 DICHTUNGEN STANDARD DICHTUNG - A DIN 11851



DREI Wege 3 Dichtungen Kugelhahn mit "T" Bohrung
Bedienelement: Flansch für Antrieb ISO 5211 - DIN 3337
Anschlüsse: Außengewinde/Außengewinde/Außengewinde DIN 11851
Durchgang: Voll
Material: Aisi 304L (1.4307) - Aisi 316L (1.4404)
Abmessungen: von DN65 bis DN100
Dichtungen: Rein Modifiziert PTFE
Betriebstemperatur: -20°C+170°C
Oberflächenbehandlung: Poliert

Auf Anfrage:

Antistatische Vorrichtung ATEX:

II 2G Ex h IIC T4 Gb

II 2D Ex h IIIC T135°C Db

M.O.C.A. CE 1935/2004

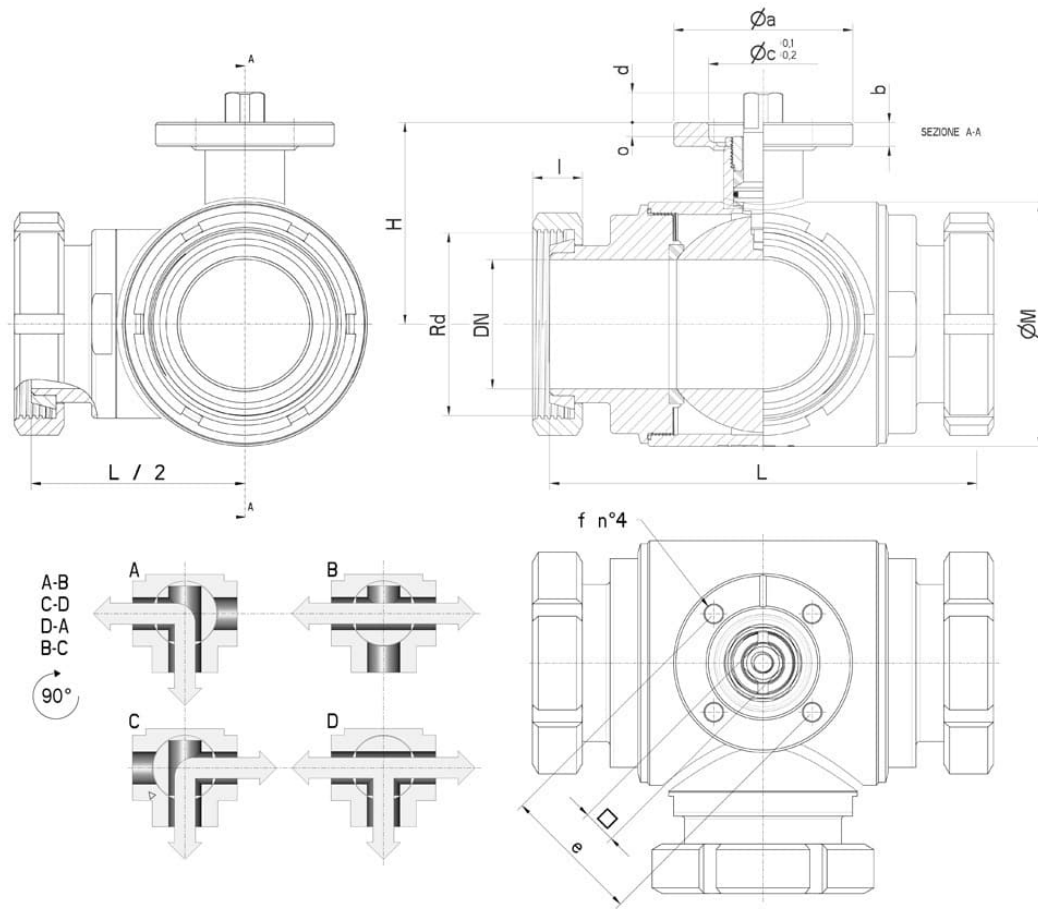
• Dichtungen aus:

PTFE mit Glas -20°C+170°C

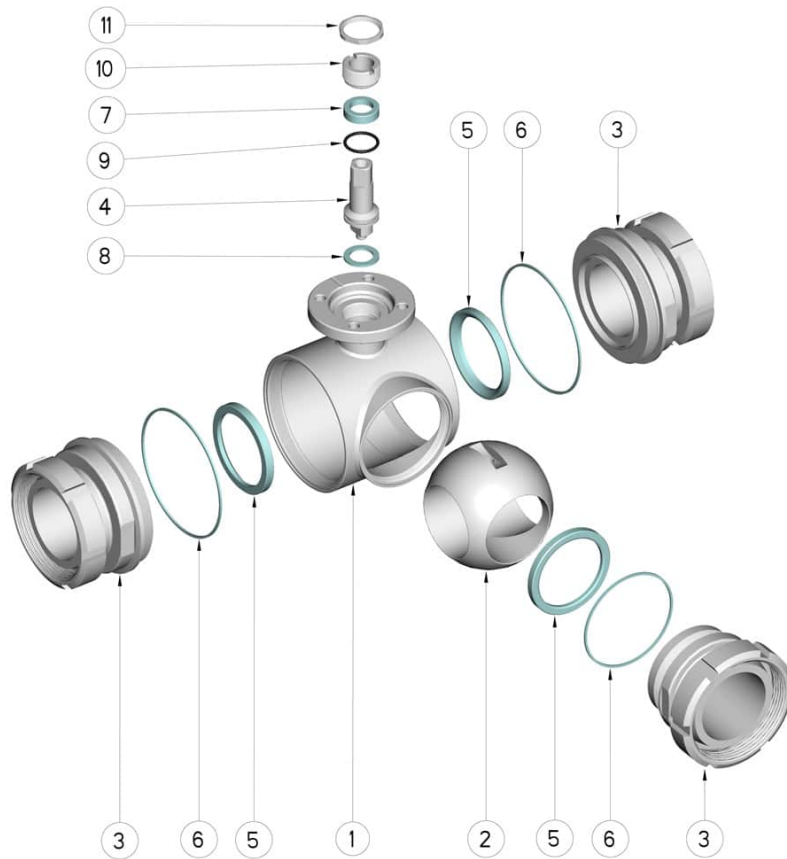
PTFE mit Carbogرافit -20°C+180°C

PTFE mit Inox -20°C+200°C

UHMW Polyethylen mit hoher Dichte -20°C+80°C



DN	Rd	L	I	H	Ø M	PN	Kg	ISO-DIN	Ø a	b	Ø c x o	□	d	e	f	n° 4 Schrauben	Nm	CODE AISI 304L	CODE AISI 316L
65	95 x 1/6"	214	25	101,5	123	16	-	F.07	90	12	55x4	17	15	70	9	M8x20	60	363027 44410	363027 64410
65	95 x 1/6"	214	25	101,5	123	16	-	F.10	125	12	70x4	22	18	102	11	M10x25	60	363027 4441F	363027 6441F
80	110 x 1/4"	266	30	116	160	16	-	F.07	90	12	55x4	17	15	70	9	M8x20	75	363027 44810	363027 64810
80	110 x 1/4"	266	30	116	160	16	-	F.10	120	12	70x4	22	18	102	11	M10x25	75	363027 4481F	363027 6481F
100	130 x 1/4"	302	31	131	190	10	-	F.07	90	12	55x4	17	15	70	9	M8x20	110	363027 45410	363027 65410
100	130 x 1/4"	302	31	131	190	10	-	F.10	125	12	70x4	22	18	102	11	M10x25	110	363027 4541F	363027 6541F



POSITION	BEZEICHNUNG	STÜCKE	MATERIAL
1	Gehäuse	1	AISI 304L - 316L
2	Kugel	1	AISI 304L - 316L
3	Muffen	3	AISI 304L - 316L
4	Stift	1	AISI 304L - 316L
5	Kugeldichtungen	4	Modifiziertes junges PTFE
6	Muffendichtungen	3	PTFE
7	Stiftdichtung	1	PTFE
8	Stiftdichtung	1	PTFE
9	Stiftdichtung OR	1	FKM
10	Registerring	1	AISI 304L (303)
11	Kontermutter	1	AISI 303

