

363001_T_3 DICHTUNGEN STANDARD DICHTUNG - ISO 228 I



DREI Wege 3 Dichtungen Kugelhahn mit "T" Bohrung
Bedienelement: Flansch für Antrieb ISO 5211 - DIN 3337
Anschlüsse: Innengewinde/Innengewinde/Innengewinde ISO 228
Durchgang: Voll
Material: Aisi 304L (1.4307) - Aisi 316L (1.4404)
Abmessungen: von 2"1/2 bis 4"
Dichtungen: Rein Modifiziert PTFE
Betriebstemperatur: -20°C+170°C
Oberflächenbehandlung: Poliert

Auf Anfrage:

Antistatische Vorrichtung ATEX:

II 2G Ex h IIC T4 Gb

II 2D Ex h IIIC T135°C Db

M.O.C.A. CE 1935/2004

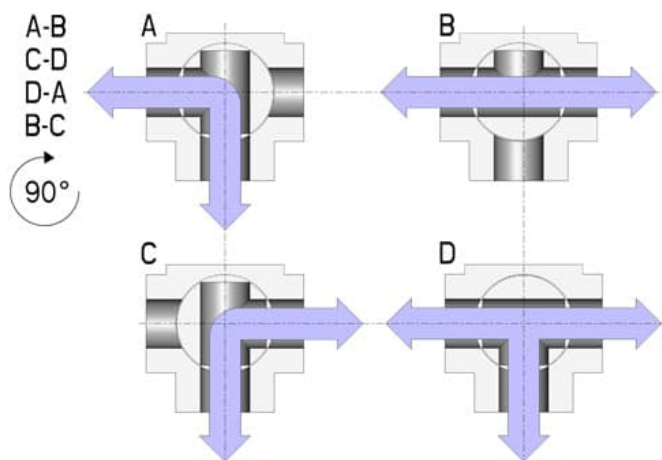
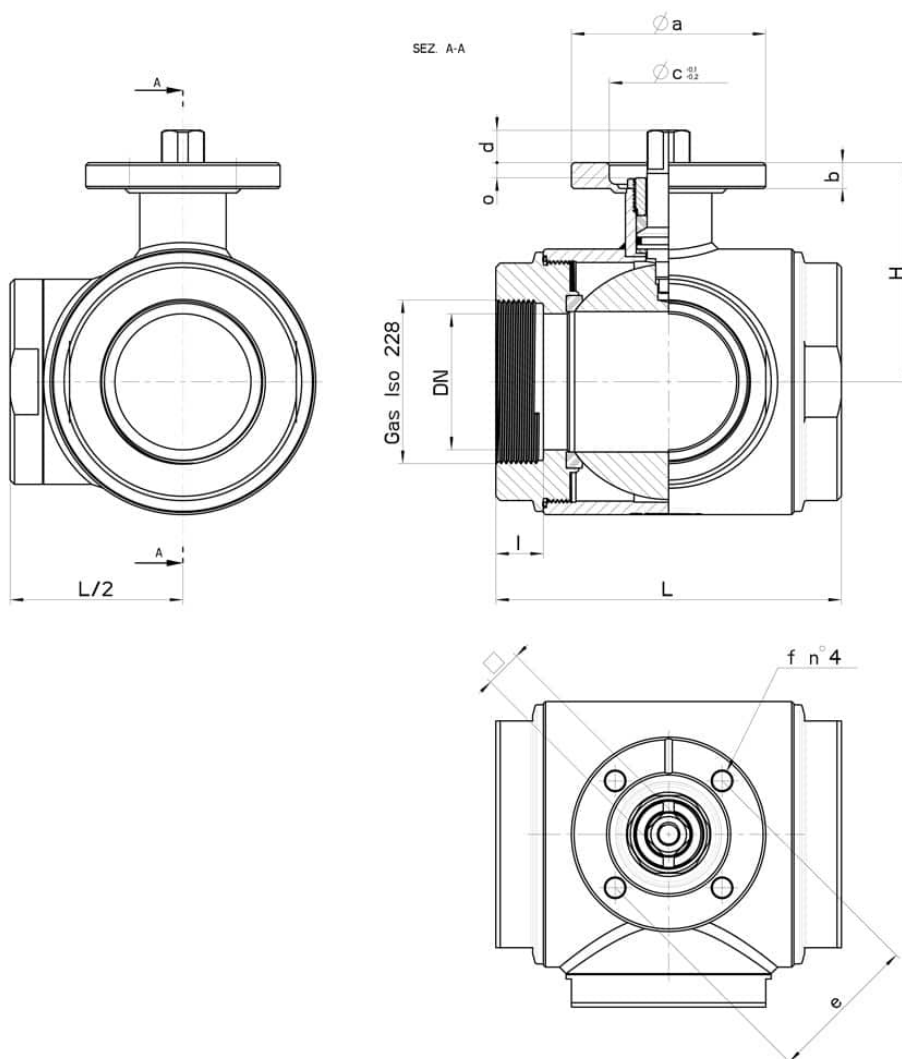
• Dichtungen aus:

PTFE mit Glas -20°C+170°C

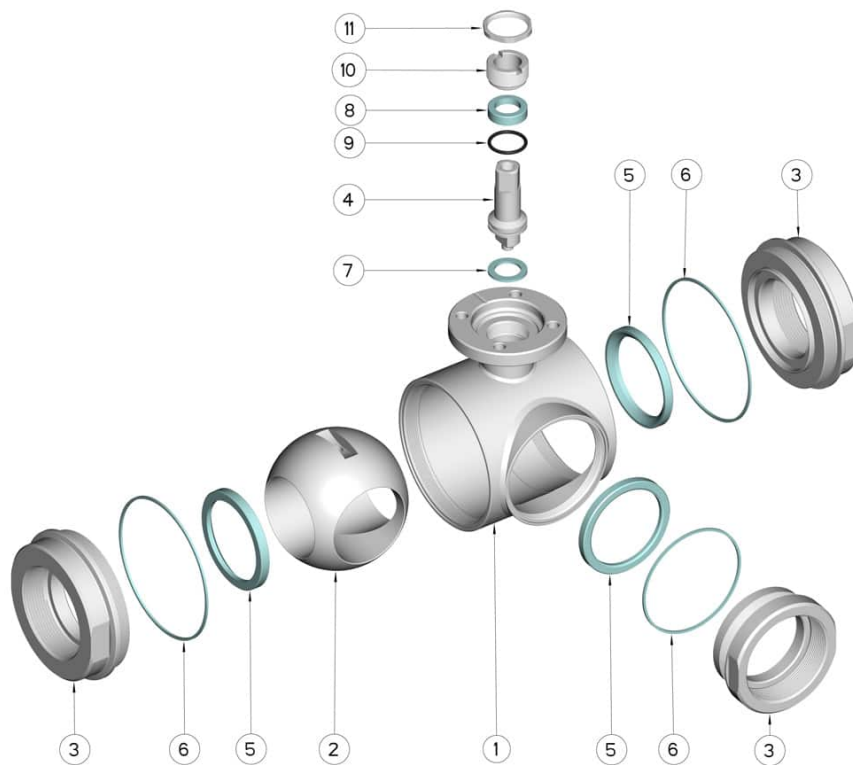
PTFE mit Carbogرافit -20°C+180°C

PTFE mit Inox -20°C+200°C

UHMW Polyethylen mit hoher Dichte -20°C+80°C



Gas Iso 228	DN	L	I	H	PN	Kg	ISO-DIN	Ø a	b	Ø c x o	□	d	e	f n° 4 Ø	n° 4 Schrauben	Nm	CODE AISI 304L	CODE AISI 316L
2"1/2	65	160	22	101,5	16	8,57	F.07	90	12	55x4	17	15	70	9	M8x20	60	-	363001 64410
2"1/2	65	160	22	101,5	16	9,06	F.10	125	12	70x4	22	18	102	11	M10x25	60	-	363001 6441F
3"	80	200	26	116	16	16,30	F.07	90	12	55x4	17	15	70	9	M8x20	75	363001 44810	363001 64810
3"	80	200	26	116	16	16,80	F.10	120	12	70x4	22	18	102	11	M10x25	75	363001 4481F	363001 6481F
4"	100	240	26	131	10	25,90	F.07	90	12	55x4	17	15	70	9	M8x20	110	363001 45410	363001 65410
4"	100	240	26	131	10	26,17	F.10	125	12	70x4	22	18	102	11	M10x25	110	363001 4541F	363001 6541F



POSITION	BEZEICHNUNG	STÜCKE	MATERIAL
1	Gehäuse	1	AISI 316L
2	Kugel	1	AISI 316L
3	Muffen	3	AISI 316L
4	Stift	1	AISI 316L
5	Kugeldichtungen	3	PTFE
6	Muffendichtungen	3	NBR
7	Stiftdichtung	1	PTFE
8	Stiftdichtung	1	PTFE
9	Stiftdichtung OR	1	FKM
10	Registerring	1	AISI 304L (303)
11	Kontermutter	1	AISI 303

