

360146_T_3 DICHTUNGEN STANDARD DICHTUNG - A SMS



DREI Wege 3 Dichtungen Kugelhahn mit "T" Bohrung
Bedienelement: Edelstahl Hebel
Anschlüsse: Außengewinde/Außengewinde/Außengewinde SMS
Durchgang: Voll
Material: Aisi 316L (1.4404)
Abmessungen: von DN65 bis DN100
Dichtungen: Rein Modifiziert PTFE
Betriebstemperatur: -20°C+170°C
Oberflächenbehandlung: Poliert

Auf Anfrage:

Antistatische Vorrichtung ATEX:

II 2G Ex h IIC T4 Gb

II 2D Ex h IIIC T135°C Db

M.O.C.A. CE 1935/2004

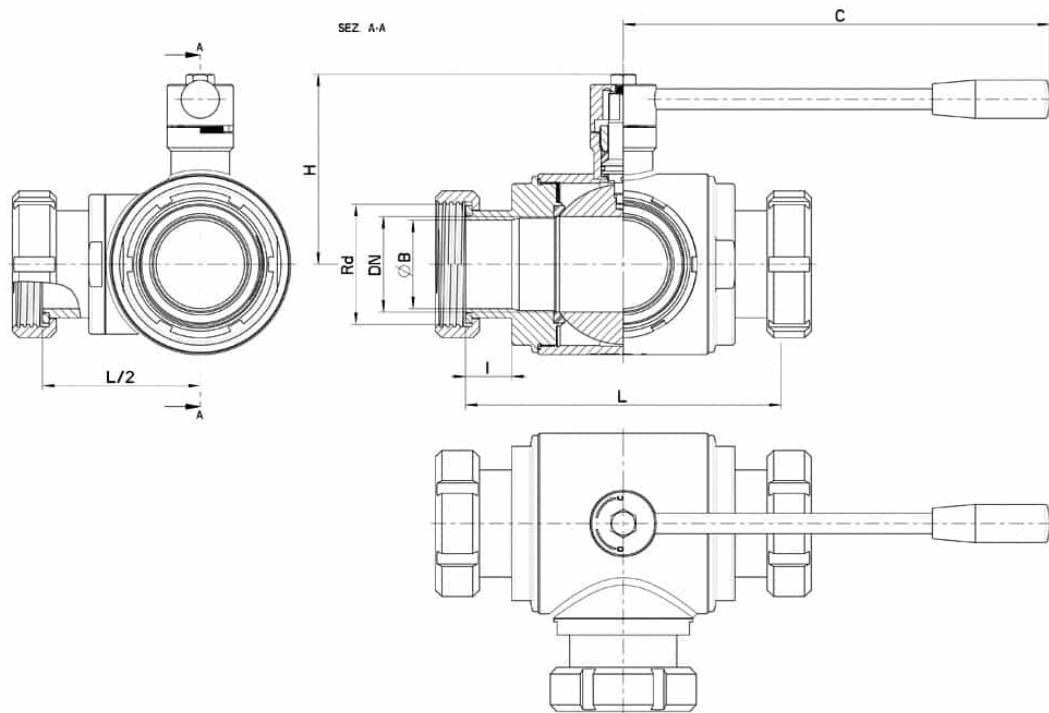
• Dichtungen aus:

PTFE mit Glas -20°C+170°C

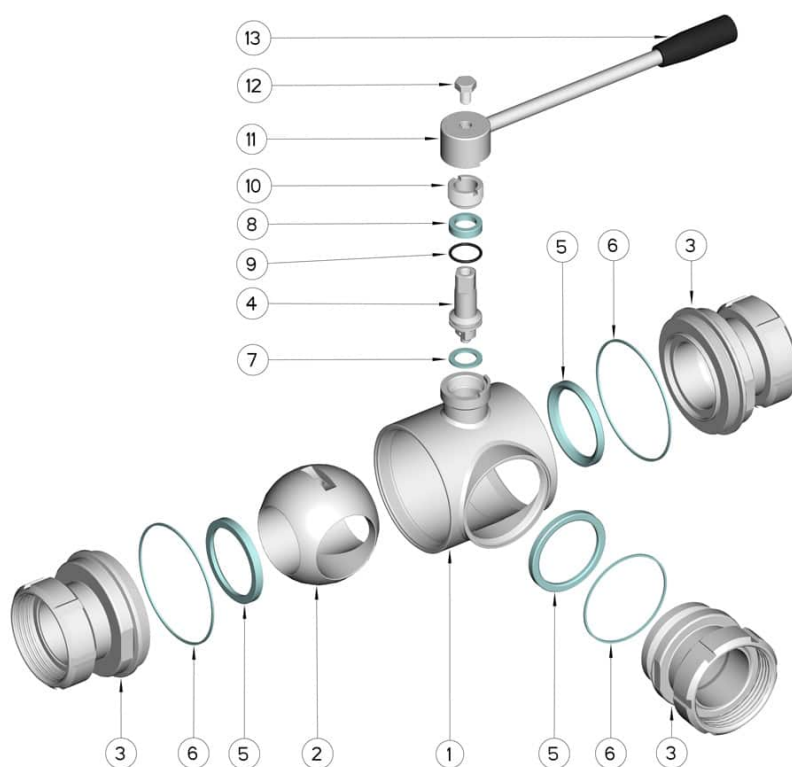
PTFE mit Carbogرافit -20°C+180°C

PTFE mit Inox -20°C+200°C

UHMW Polyethylen mit hoher Dichte -20°C+80°C



SMS	Ø B	DN	Rd	L	I	C	H	PN	Kg	CODE AISI 316L
63	60,3	65	85 x 1/6"	214	25	285	130	16	-	360146 64410
76	72	(Reduced) 65	98 x 1/6"	214	25	285	130	16	-	360146 64510
76	72	80	98 x 1/6"	266	30	310	145	16	-	360146 64810
104	96	100	125 x 1/4"	302	31	310	160	10	-	360146 65410
101	96	100	132 x 1/6"	302	31	310	160	10	-	360146 65510



POSITION	Denomination	Pcs	MATERIAL
1	Gehäuse	1	AISI 316L
2	Kugel	1	AISI 316L
3	Muffen	3	AISI 316L
4	Stift	1	AISI 316L
5	Kugeldichtungen	3	Modifiziertes junges PTFE
6	Muffendichtungen	3	PTFE
7	Stiftdichtung	1	PTFE
8	Stiftdichtung	1	PTFE
9	Stiftdichtung OR	1	FKM
10	Registerring	1	AISI 304L (303)
11	Hebel	1	AISI 304L
12	Mutter	1	AISI 304L
13	Griff	1	Griff

