

360142_T_3 DICHTUNGEN STANDARD DICHTUNG_ANSCHWEISSENDEN (B.W.) NACH DIN 11850



DREI Wege 3 Dichtungen Kugelhahn mit "T" Bohrung
Bedienelement: Edelstahl Hebel
Anschlüsse: Anschweißenden (B.W.) nach DIN 11850
Durchgang: Voll
Material: Aisi 316L (1.4404)
Abmessungen: von DN65 bis DN100
Dichtungen: Rein Modifiziert PTFE
Betriebstemperatur: -20°C+170°C
Oberflächenbehandlung: Poliert

Auf Anfrage:

Antistatische Vorrichtung ATEX:

II 2G Ex h IIC T4 Gb

II 2D Ex h IIIC T135°C Db

M.O.C.A. CE 1935/2004

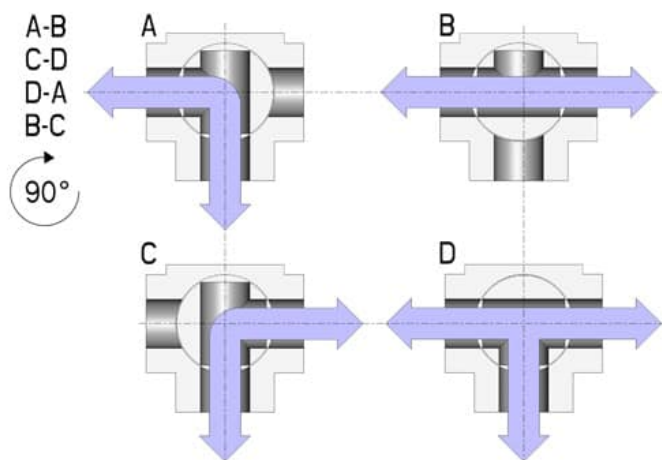
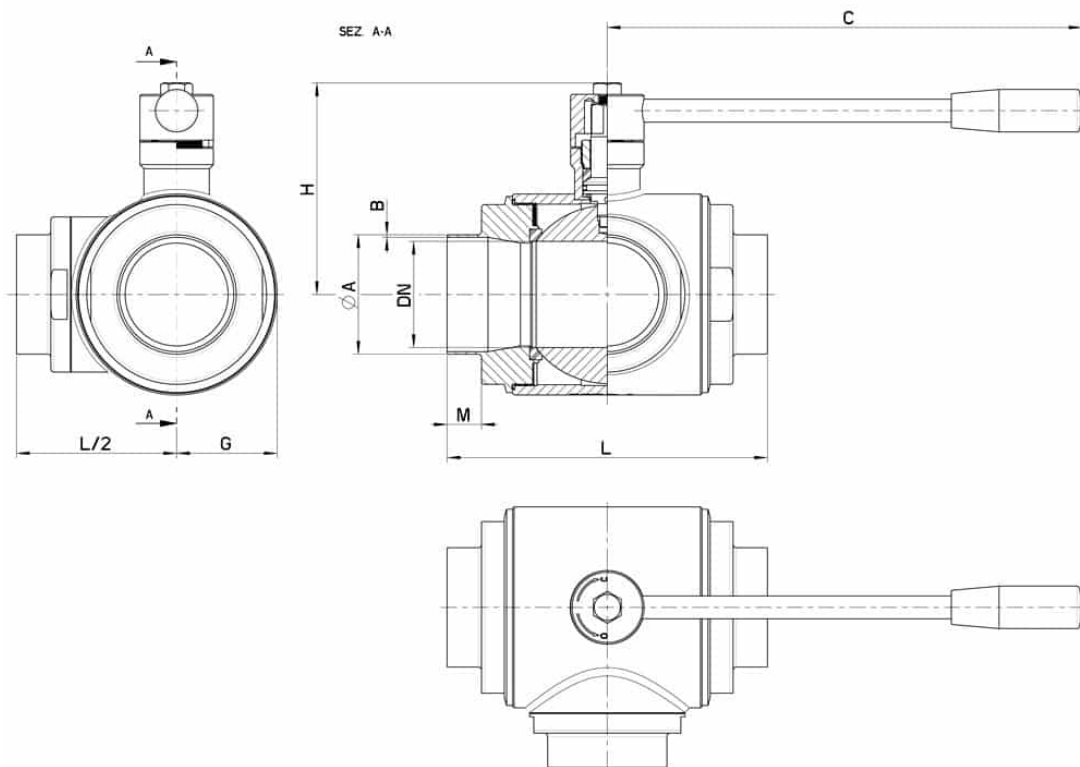
• Dichtungen aus:

PTFE mit Glas -20°C+170°C

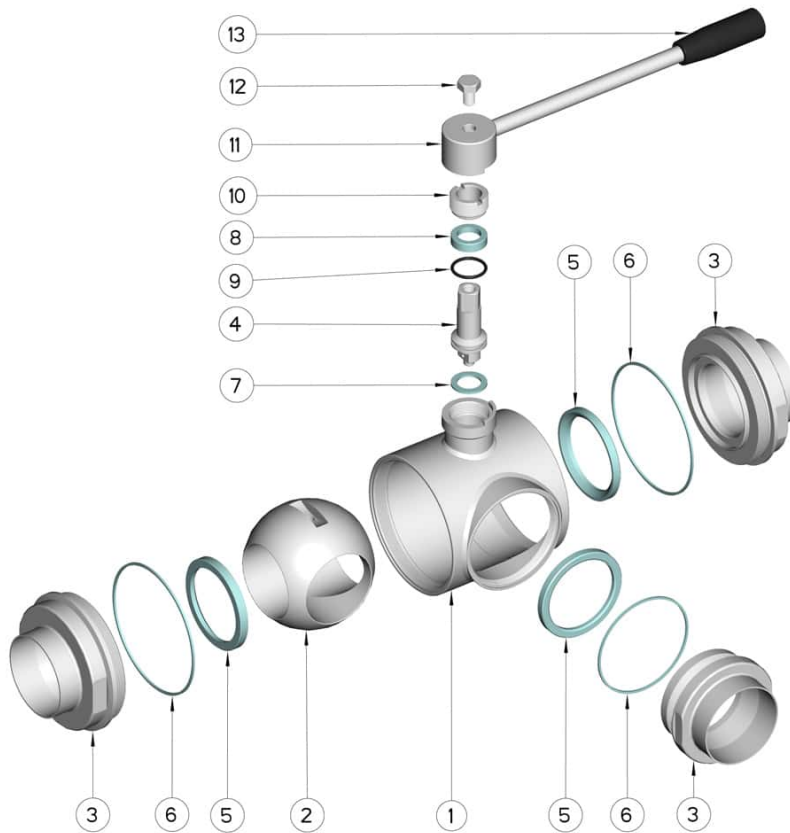
PTFE mit Carbogرافit -20°C+180°C

PTFE mit Inox -20°C+200°C

UHMW Polyethylen mit hoher Dichte -20°C+80°C



DN	ØA x B	M	L	G	C	H	PN	Kg	COD. AISI 316L
65	70 X 2	21	196	80	285	130	16	-	360142 6S610
80	85 X 2	27	256	100	310	145	16	-	360142 6W410
100	104 X 2	27	286	120	310	160	10	-	360142 6X810



POSITION	BEZEICHUNG	STÜCKE	MATERIAL
1	Gehäuse	1	AISI 316L
2	Kugel	1	AISI 316L
3	Muffen	3	AISI 316L
4	Stift	1	AISI 316L
5	Kugeldichtungen	3	Modifiziertes junges PTFE
6	Muffendichtungen	3	NBR
7	Stiftdichtung	1	PTFE
8	Stiftdichtung	1	PTFE
9	Stiftdichtung OR	1	FKM
10	Registerring	1	AISI 304L (303)
11	Hebel	1	AISI 304L
12	Schraube	1	AISI 304L
13	Griff	1	Harz

