

## 360130 T\_3 DICHTUNGEN\_FÜR BS SCHLAUCH



DREI Wege 3 Dichtungen Kugelhahn mit "T" Bohrung  
Bedienelement: Edelstahl Hebel  
Anschlüsse: **CLAMP Vorschrift DIN 32676 TAB.4 REIHE C**  
**Für SCHLAUCH nach der Richtlinie BS/OD (ASTM A270)**  
Durchgang: Voll und reduziert  
Material: Aisi 304L (1.4307) – Aisi 316L (1.4404)  
Abmessungen: von 2"1/2 bis 4"  
Dichtungen: Rein Modifiziert PTFE  
Betriebstemperatur: -20°C+170°C  
Oberflächenbehandlung: Poliert

Auf Anfrage:

Antistatische Vorrichtung ATEX:

II 2G Ex h IIC T4 Gb

II 2D Ex h IIIC T135°C Db

M.O.C.A. CE 1935/2004

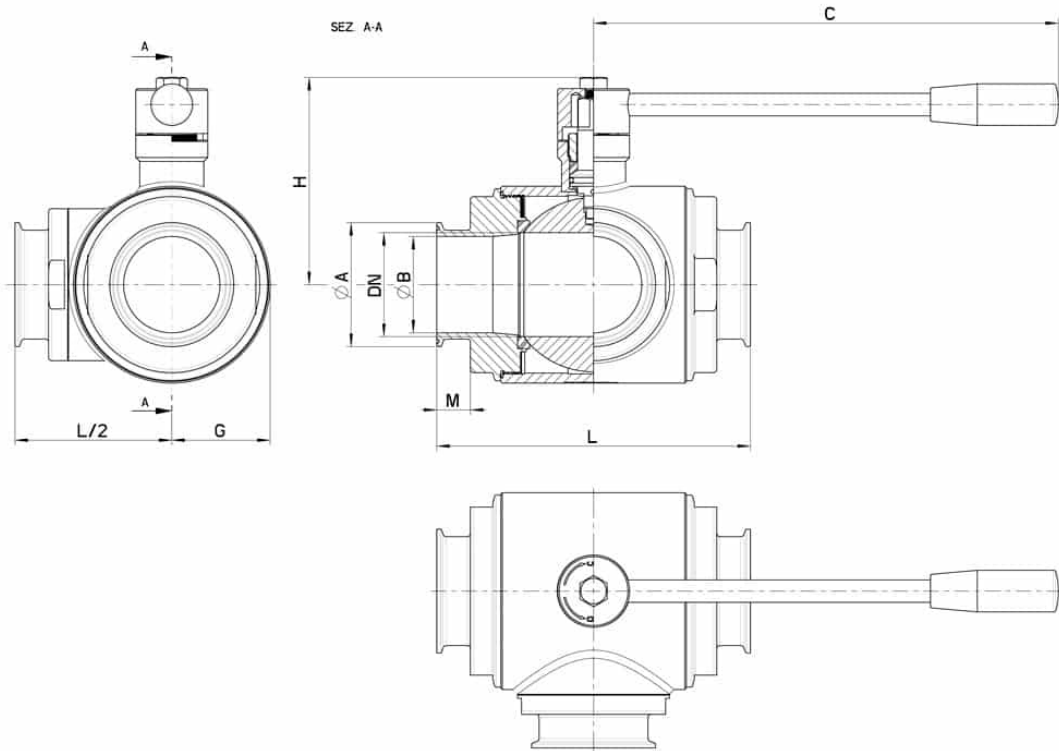
• Dichtungen aus:

PTFE mit Glas -20°C+170°C

PTFE mit Carbogرافit -20°C+180°C

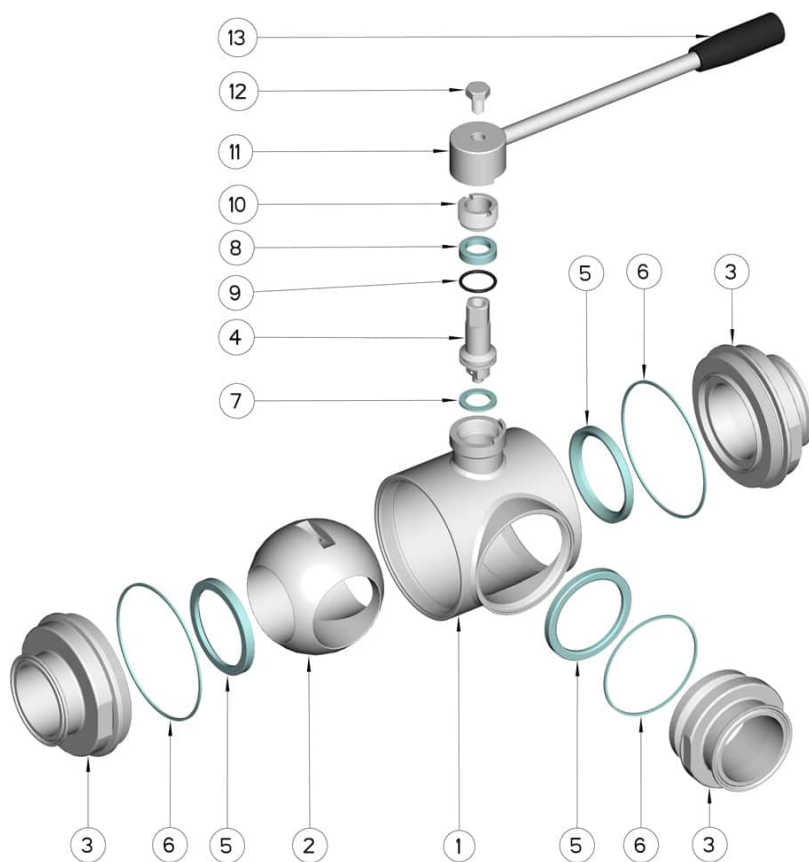
PTFE mit Inox -20°C+200°C

UHMW Polyethylen mit hoher Dichte -20°C+80°C



---

CLAMP REIHE C INCH	DN	L	G	Ø A	Ø B	C	H	PN	Kg	CODE AISI 316L
2"1/2	65	196	80	77,5	60,2	285	130	16	-	360130 64410
3"	80	256	100	91	72,6	310	145	16	-	360130 64810
4"	100	286	120	119	97,6	310	160	10	-	360130 65410



POSITION	BEZEICHUNG	STÜCKE	MATERIAL
1	Gehäuse	1	AISI 316L
2	Kugel	1	AISI 316L
3	Muffen	3	AISI 316L
4	Stift	1	AISI 316L
5	Kugeldichtungen	3	Modifiziertes junges PTFE
6	Muffendichtungen	3	NBR
7	Stiftdichtung	1	PTFE
8	Stiftdichtung	1	PTFE
9	Stiftdichtung OR	1	FKM
10	Registerring	1	AISI 304L (303)
11	Hebel	1	AISI 304L
12	Schraube	1	AISI 304L
13	Griff	1	Harz

