

350101_L_ABLENKER STANDARD DICHTUNG - ISO 228 I



DREI Wege 2 Dichtungen Ablenker Kugelhahn mit "L" Bohrung
Bedienelement: Edelstahl Hebel
Anschlüsse: Innengewinde/Innengewinde/Innengewinde ISO 228
Durchgang: Voll
Material: Aisi 316L (1.4404)
Abmessungen: von 1/4" bis 4"
Dichtungen: Rein Modifiziert PTFE
Betriebstemperatur: -20°C+170°C
Oberflächenbehandlung: Poliert

Auf Anfrage:

Antistatische Vorrichtung ATEX:

II 2G Ex h IIC T4 Gb

II 2D Ex h IIIC T135°C Db

M.O.C.A. CE 1935/2004

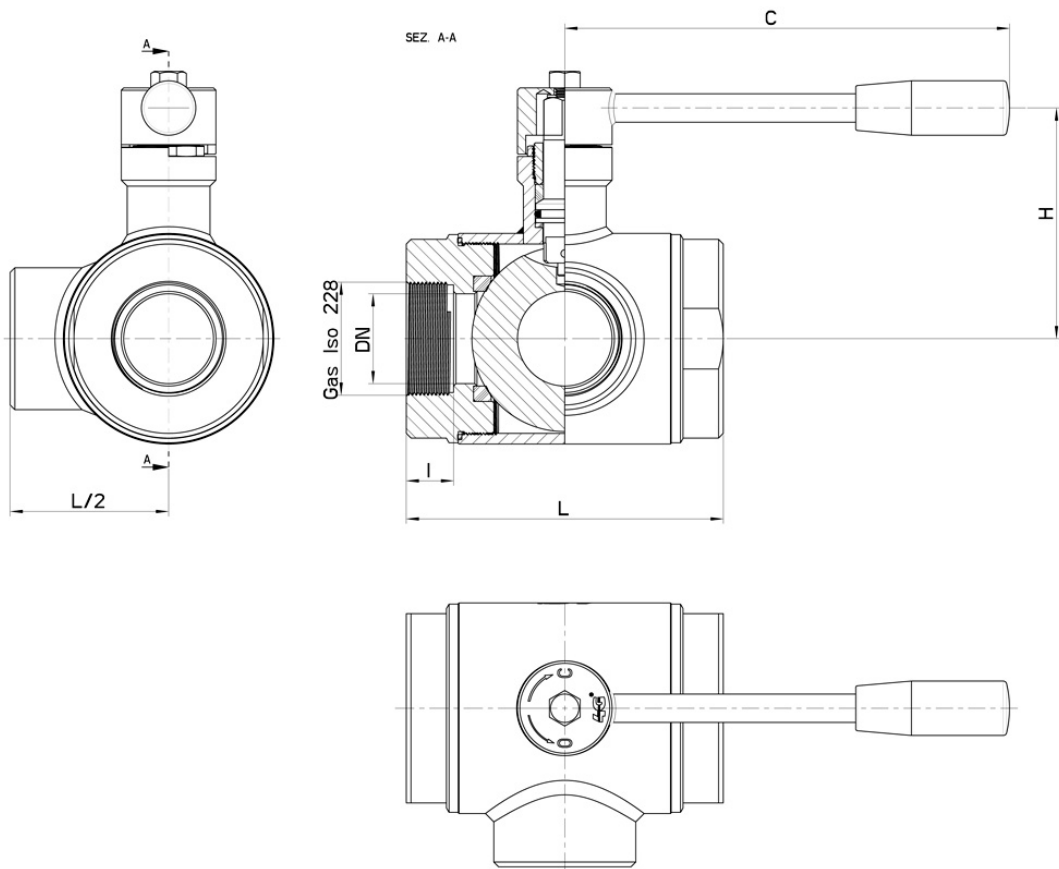
• Dichtungen aus:

PTFE mit Glas -20°C+170°C

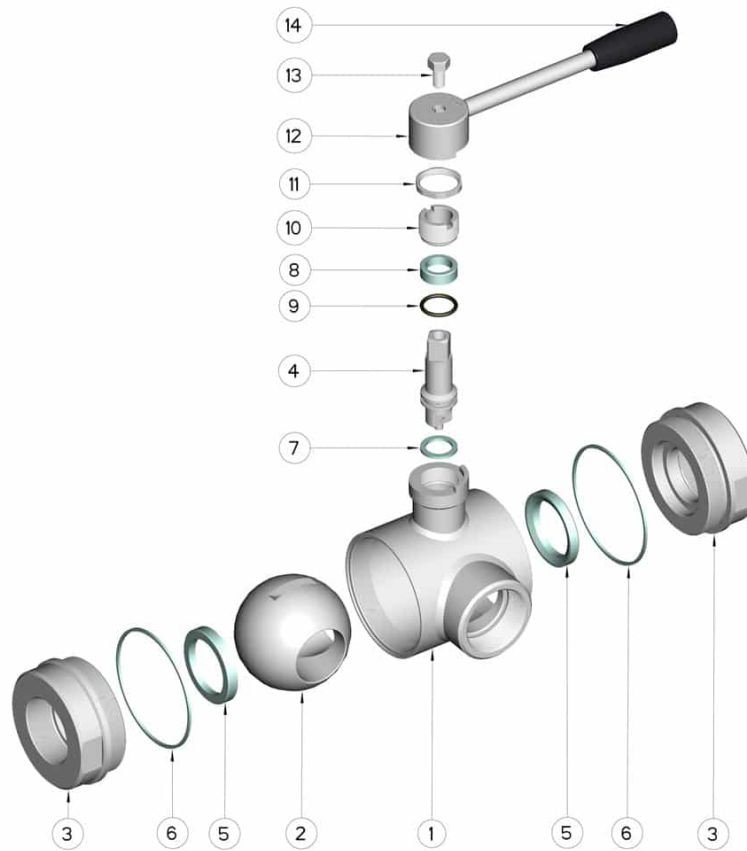
PTFE mit Carbogرافit -20°C+180°C

PTFE mit Inox -20°C+200°C

UHMW Polyethylen mit hoher Dichte -20°C+80°C



Gas Iso 228	DN	L	I	C	H	PN	Kg	CODE AISI 316L
1/4"	10	72	16	110	60	40	0,56	350101 60410
3/8"	10	72	16	110	60	40	0,53	350101 60810
1/2"	15	82	18	110	65	40	0,74	350101 61410
3/4"	20	92	19	160	70	40	1,37	350101 62010
1"	25	102	20	160	80	40	1,83	350101 62610
1"1/4	32	118	20	190	95	25	3,08	350101 63010
1"1/2	40	134	20	190	110	25	4,95	350101 63410
2"	50	144	20	220	120	25	6,03	350101 63810
2"1/2	65	160	22	285	130	25	8,75	350101 64410
3"	80	200	24	310	145	16	16,30	350101 64810
4"	100	240	26	310	160	16	27,30	350101 65410



POSITION	BEZEICHUNG	STÜCKE	MATERIAL
1	Gehäuse	1	AISI 316L
2	Kugel	1	AISI 316L
3	Muffen	2	AISI 316L
4	Stift	1	AISI 316L
5	Kugeldichtungen	2	Modifiziertes junges PTFE
6	Guarnizione manicotti	2	PTFE
7	Stiftdichtung	1	PTFE
8	Stiftdichtung	1	PTFE
9	Stiftdichtung OR	1	FKM
10	Registerring	1	AISI 304L (303)
11	Mutter	1	AISI 304L
12	Hebel	1	AISI 304L
13	Schraube	1	AISI 304L
14	Griff	1	DUROPLAST (PF)

