

## 343001\_L\_VERTIKALER ABLENKER STANDARD DICHTUNG - ISO 228 I



DREI Wege Vertikaler Ablenker Kugelhahn, 2 Dichtungen mit "L" Bohrung

Bedienelement: Flansch für Antrieb ISO 5211 - DIN 3337

Anschlüsse: Innengewinde/Innengewinde/Innengewinde ISO 228

Durchgang: Voll

Material: Aisi 316L (1.4404)

Abmessungen: von 1/4" bis 2"

Dichtungen: Rein Modifiziert PTFE

Betriebstemperatur: -20°C+170°C

Oberflächenbehandlung: Poliert

Auf Anfrage:

Antistatische Vorrichtung ATEX:

II 2G Ex h IIC T4 Gb

II 2D Ex h IIC T135°C Db

M.O.C.A. CE 1935/2004

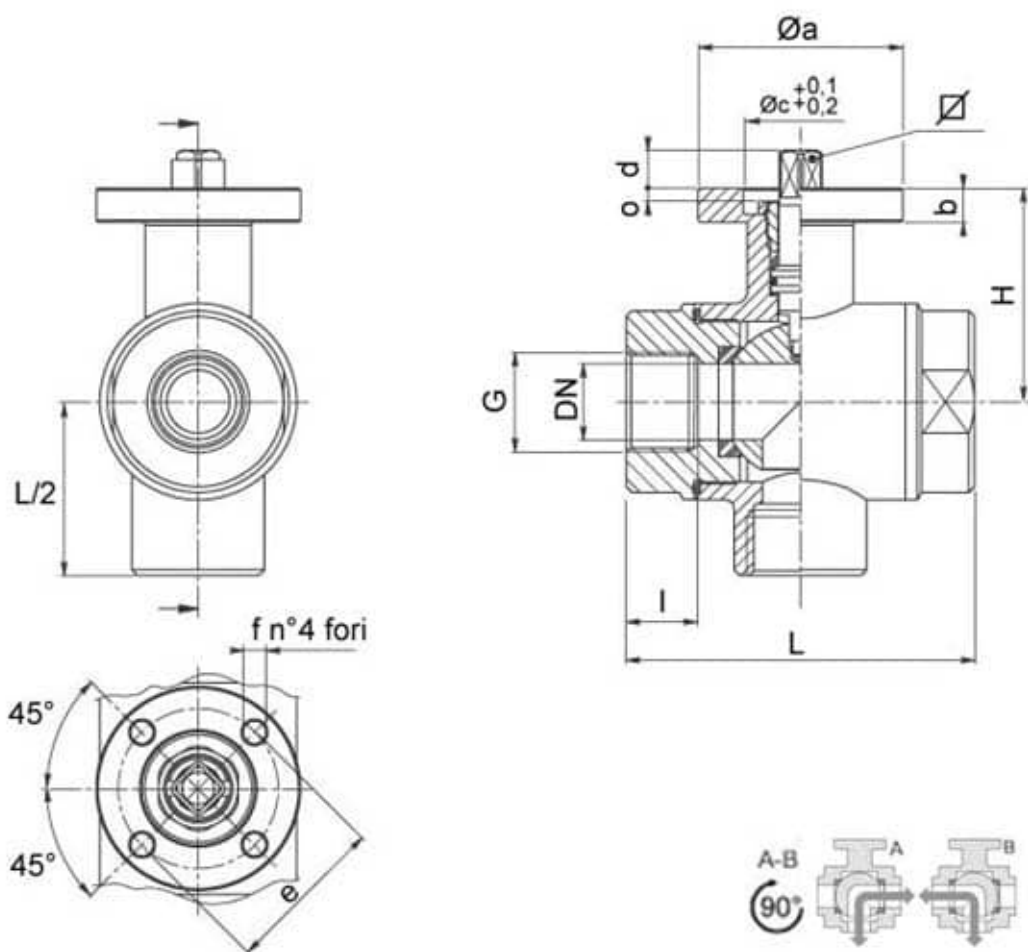
• Dichtungen aus:

PTFE mit Glas -20°C+170°C

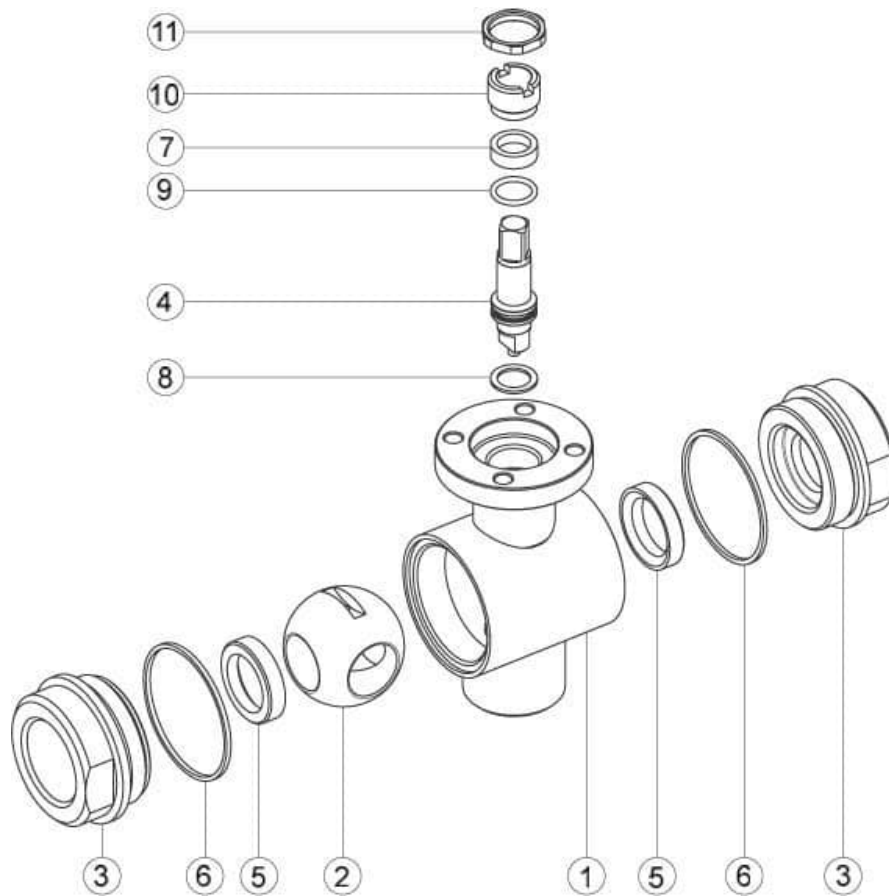
PTFE mit Carbogرافit -20°C+180°C

PTFE mit Inox -20°C+200°C

UHMW Polyethylen mit hoher Dichte -20°C+80°C



| G     | DN | L   | L 2 | I  | H    | PN | Kg   | ISO-DIN | Ø a | b  | Ø c x o | □  | d  | e   | f  | n° 4<br>Schrauben | Nm | CODE AISI<br>316L |
|-------|----|-----|-----|----|------|----|------|---------|-----|----|---------|----|----|-----|----|-------------------|----|-------------------|
| 1/4"  | 10 | 72  | 36  | 16 | 46   | 40 | 0,53 | F.03    | 46  | 9  | 25x3    | 9  | 8  | 36  | 6  | M5x16             | 5  | 343001<br>60410   |
| 1/4"  | 10 | 72  | 36  | 16 | 46   | 40 | 0,59 | F.04    | 54  | 9  | 30x3    | 11 | 10 | 42  | 6  | M5x16             | 5  | 343001<br>6041F   |
| 3/8"  | 10 | 72  | 36  | 16 | 46   | 40 | 0,53 | F.03    | 46  | 9  | 25x3    | 9  | 8  | 36  | 6  | M5x16             | 5  | 343001<br>60810   |
| 3/8"  | 10 | 72  | 36  | 16 | 46   | 40 | 0,58 | F.04    | 54  | 9  | 30x3    | 11 | 10 | 42  | 6  | M5x16             | 5  | 343001<br>6081F   |
| 1/2"  | 15 | 82  | 41  | 18 | 49   | 40 | 0,73 | F.03    | 46  | 9  | 25x3    | 9  | 8  | 36  | 6  | M5x16             | 8  | 343001<br>61410   |
| 1/2"  | 15 | 82  | 41  | 18 | 49   | 40 | 0,78 | F.04    | 54  | 9  | 30x3    | 11 | 10 | 42  | 6  | M5x16             | 8  | 343001<br>6141F   |
| 3/4"  | 20 | 92  | 46  | 19 | 56,5 | 40 | 1,36 | F.04    | 54  | 9  | 30x3    | 11 | 10 | 42  | 6  | M5x16             | 12 | 343001<br>62010   |
| 3/4"  | 20 | 92  | 46  | 19 | 56,5 | 40 | 1,42 | F.05    | 65  | 9  | 35x3    | 14 | 13 | 50  | 7  | M6x16             | 12 | 343001<br>6201F   |
| 1"    | 25 | 102 | 51  | 20 | 61   | 40 | 1,80 | F.04    | 54  | 9  | 30x3    | 11 | 10 | 42  | 6  | M5x16             | 18 | 343001<br>62610   |
| 1"    | 25 | 102 | 51  | 20 | 61   | 40 | 1,89 | F.05    | 65  | 9  | 35x3    | 14 | 13 | 50  | 7  | M6x16             | 18 | 343001<br>6261F   |
| 1*1/4 | 32 | 118 | 59  | 20 | 81,5 | 25 | 3,04 | F.05    | 65  | 12 | 35x4    | 14 | 13 | 50  | 7  | M6x20             | 30 | 343001<br>63010   |
| 1*1/4 | 32 | 118 | 59  | 20 | 81,5 | 25 | 3,17 | F.07    | 90  | 12 | 55x4    | 17 | 15 | 70  | 9  | M8x20             | 30 | 343001<br>6301F   |
| 1*1/2 | 40 | 134 | 67  | 20 | 89   | 25 | 4,89 | F.05    | 65  | 12 | 35x4    | 14 | 13 | 50  | 7  | M6x20             | 35 | 343001<br>63410   |
| 1*1/2 | 40 | 134 | 67  | 20 | 89   | 25 | 5,07 | F.07    | 90  | 12 | 55x4    | 17 | 15 | 70  | 9  | M8x20             | 35 | 343001<br>6341F   |
| 2"    | 50 | 144 | 72  | 20 | 91,5 | 25 | 6,08 | F.07    | 90  | 12 | 55x4    | 17 | 15 | 70  | 9  | M8x20             | 40 | 343001<br>63810   |
| 2"    | 50 | 144 | 72  | 20 | 91,5 | 25 | 6,58 | F.10    | 125 | 12 | 70x4    | 22 | 18 | 102 | 11 | M10x25            | 40 | 343001<br>6381F   |



| POSITION | BEZEICHNUNG      | STÜCKE | MATERIAL                  |
|----------|------------------|--------|---------------------------|
| 1        | Gehäuse          | 1      | AISI 316L                 |
| 2        | Kugel            | 1      | AISI 316L                 |
| 3        | Muffen           | 2      | AISI 316L                 |
| 4        | Stift            | 1      | AISI 316L                 |
| 5        | Kugeldichtungen  | 2      | Modifiziertes junges PTFE |
| 6        | Muffendichtungen | 2      | PTFE                      |
| 7        | Stiftdichtung    | 1      | PTFE                      |
| 8        | Stiftdichtung    | 1      | PTFE                      |
| 9        | Stiftdichtung OR | 1      | FKM                       |
| 10       | Registerring     | 1      | AISI 304L (303)           |
| 11       | Kontermutter     | 1      | AISI 303                  |

