

## 340101\_L\_VERTIKALER ABLENKER STANDARD DICHTUNG - ISO 228 I



DREI Wege Vertikaler Ablenker Kugelhahn, 2 Dichtungen mit "L" Bohrung

Bedienelement: Edelstahl Hebel

Anschlüsse: Innengewinde/Innengewinde/Innengewinde ISO 228

Durchgang: Voll

Material: Aisi 316L (1.4404)

Abmessungen: von 1/4" bis 2"

Dichtungen: Rein Modifiziert PTFE

Betriebstemperatur: -20°C+170°C

Oberflächenbehandlung: Poliert

Auf Anfrage:

Antistatische Vorrichtung ATEX:

II 2G Ex h IIC T4 Gb

II 2D Ex h IIIC T135°C Db

M.O.C.A. CE 1935/2004

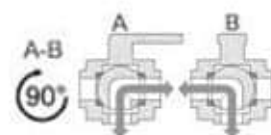
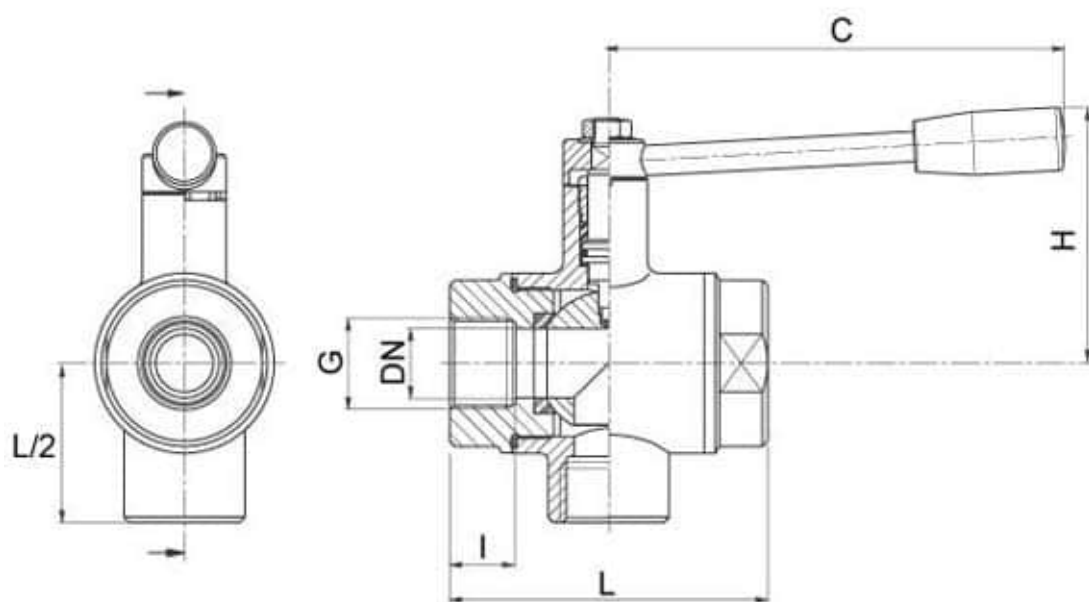
• Dichtungen aus:

PTFE mit Glas -20°C+170°C

PTFE mit Carbogرافit -20°C+180°C

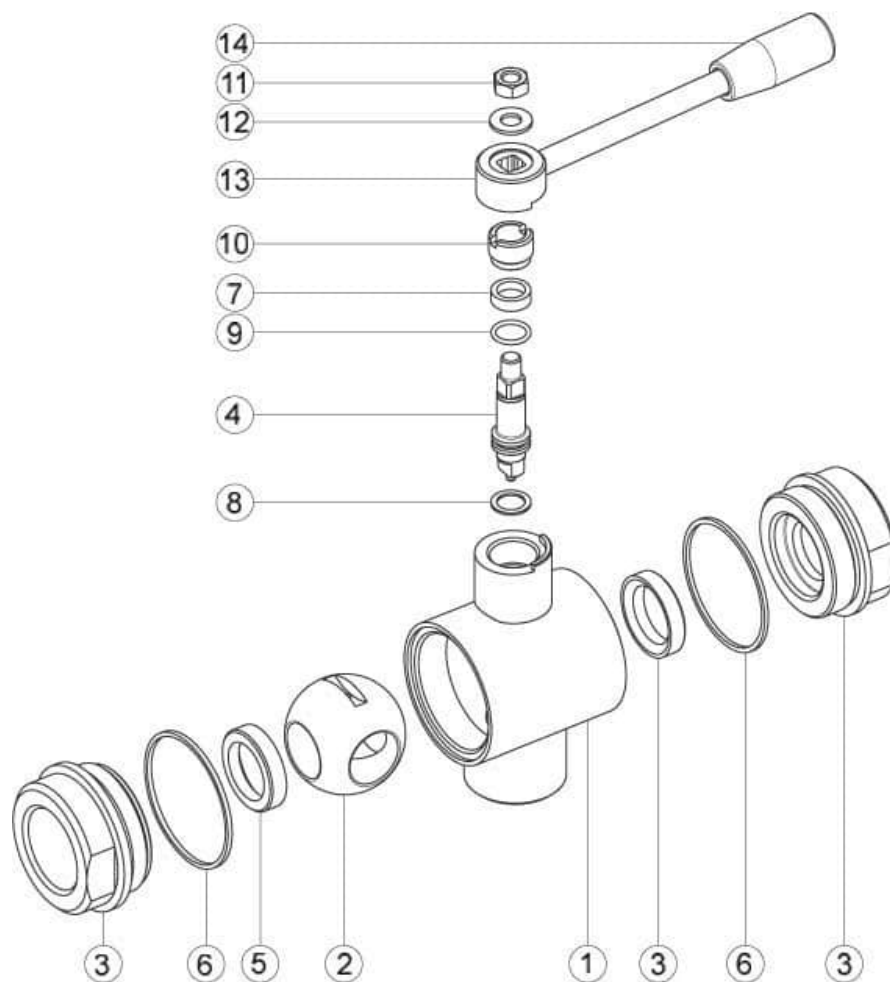
PTFE mit Inox -20°C+200°C

UHMW Polyethylen mit hoher Dichte -20°C+80°C



---

G	DN	L	L 2	I	C	H	PN	Kg	CODE AISI 316L
1/4"	10	72	36	16	110	60	40	0,53	340101 60410
3/8"	10	72	36	16	110	60	40	0,50	340101 60810
1/2"	15	82	41	18	110	65	40	0,71	340101 61410
3/4"	20	92	46	19	160	70	40	1,37	340101 62010
1"	25	102	51	20	160	80	40	1,80	340101 62610
1"1/4	32	118	59	20	190	95	25	3,05	340101 63010
1"1/2	40	134	67	20	190	110	25	4,92	340101 63410
2"	50	144	72	20	235	120	25	6,00	340101 63810



POSITION	BEZEICHNUNG	STÜCKE	MATERIAL
1	Gehäuse	1	AISI 316L
2	Kugel	1	AISI 316L
3	Muffen	2	AISI 316L
4	Stift	1	AISI 316L
5	Kugeldichtungen	2	Modifiziertes junges PTFE
6	Muffendichtungen	2	PTFE
7	Stiftdichtung	1	PTFE
8	Stiftdichtung	1	PTFE
9	Stiftdichtung OR	1	FKM
10	Registerring	1	AISI 304L (303)
11	Mutter	1	AISI 304L
12	Unterlegscheibe	1	AISI 304L
13	Hebel	1	AISI 304L
14	Griff	1	DUROPLAST (PF)

