

313056_L_STANDARD DICHTUNG_DREHBARE GEWINDEFLANSCH NACH EN 1759-1 CLASS 300



DREI Wege 4 Dichtungen Kugelhahn mit „L“ Bohrung
Bedienelement: Flansch für Antrieb ISO 5211 – DIN 3337
Anschlüsse: Drehbare Gewindeflansche nach EN 1759-1 CLASS 300 (exANSI 300)
Durchgang: Voll
Material: Aisi 316L (1.4404)
Abmessungen: von 1/2" bis 4"
Dichtungen: Rein Modifiziert PTFE
Betriebstemperatur: -20°C+170°C
Oberflächenbehandlung: Poliert
Einschließlich Schrauben für Antriebsmontage

Auf Anfrage:

Antistatische Vorrichtung ATEX:

II 2G Ex h IIC T4 Gb

II 2D Ex h IIIC T135°C Db

M.O.C.A. CE 1935/2004

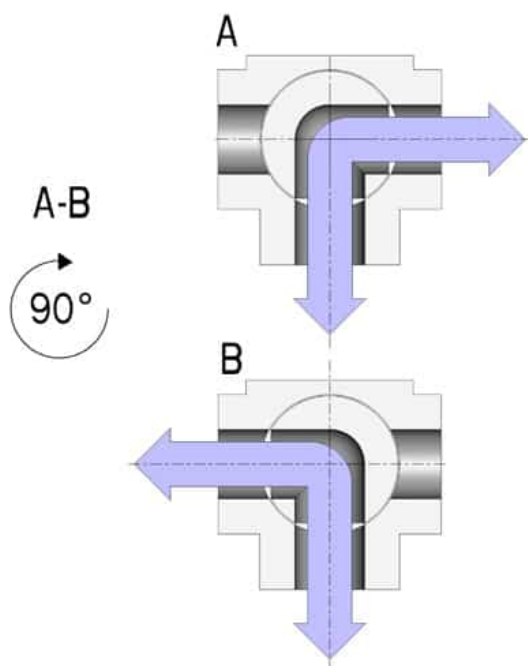
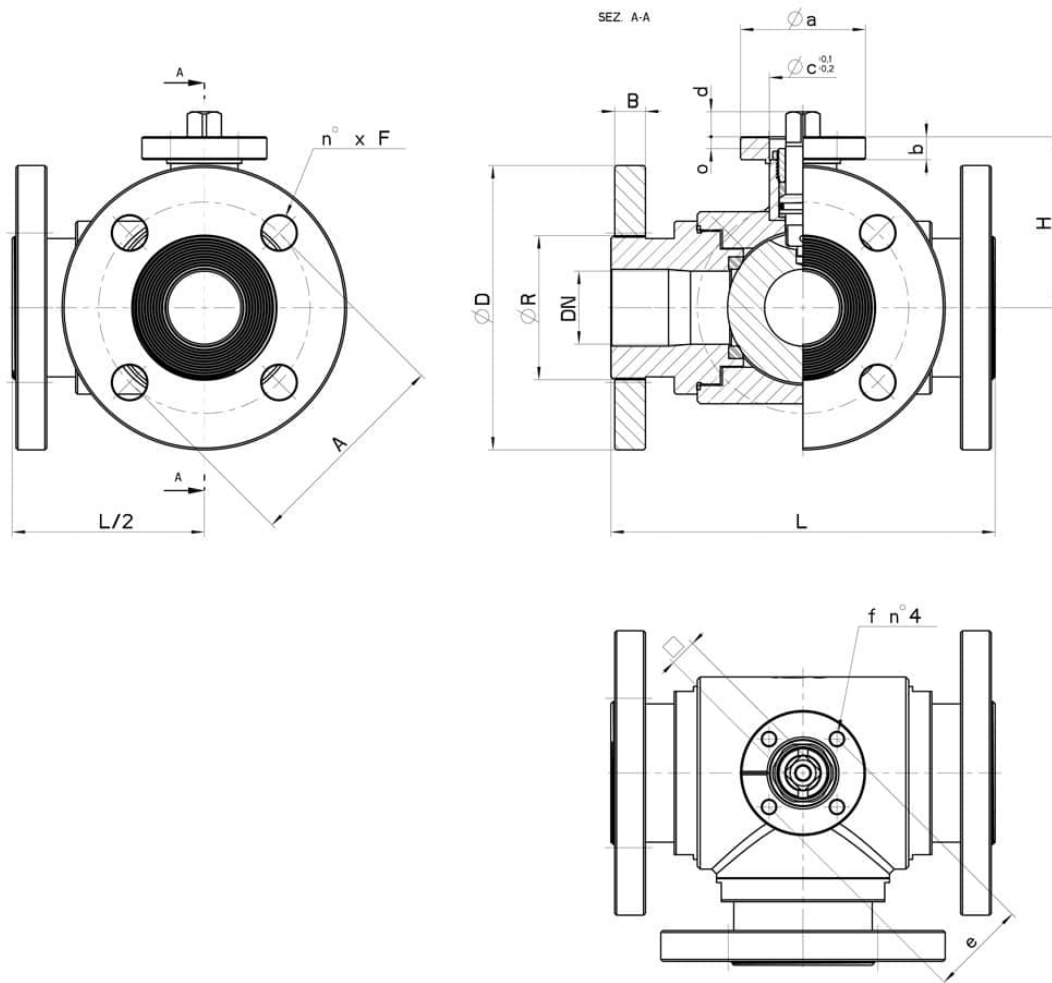
• Dichtungen aus:

PTFE mit Glas -20°C+170°C

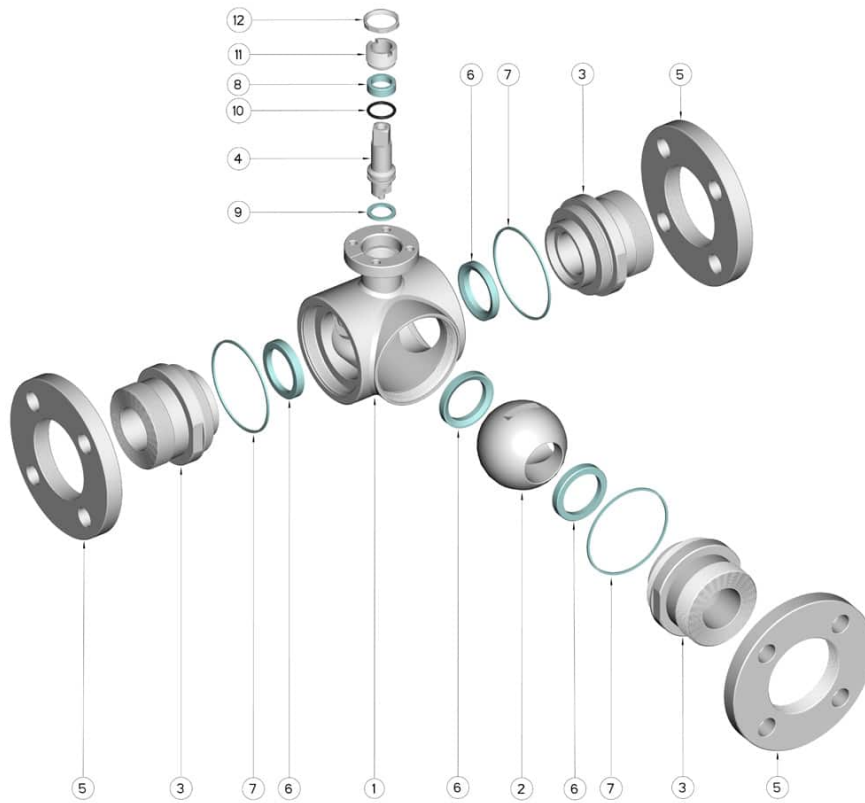
PTFE mit Carbogرافit -20°C+180°C

PTFE mit Inox -20°C+200°C

UHMW Polyethylen mit hoher Dichte -20°C+80°C



DN	DN	L	H	Ø D	B	Ø R	A	n° x F	Kg	ISO-DIN	Ø a	b	Ø c x o	□	d	e	f	n° 4 Schrauben	Nm	COD. AISI 316L
1/2"	15	130	49	95,2	12,7	34	66,7	4 x 16	-	F.03	46	9	25x3	9	8	36	6	M5x16	12	313056 61410
1/2"	15	130	49	95,2	12,7	34	66,7	4 x 16	-	F.04	54	9	30x3	11	10	42	6	M5x16	12	313056 6141F
3/4"	20	150	56,5	117,5	14,5	42	82,5	4 x 19	-	F.04	54	9	30x3	11	10	42	6	M5x16	23	313056 62010
3/4"	20	150	56,5	117,5	14,5	42	82,5	4 x 19	-	F.05	65	9	35x3	14	13	50	7	M6x16	23	313056 6201F
1"	25	160	61	123,8	16	51	88,9	4 x 19	-	F.04	54	9	30x3	11	10	42	6	M5x16	25	313056 62610
1"	25	160	61	123,8	16	51	88,9	4 x 19	-	F.05	65	9	35x3	14	13	50	7	M6x16	25	313056 6261F
1"1/4	32	180	81,5	133	17,4	63	98,4	4 x 19	-	F.05	65	9	35x4	14	13	50	7	M6x20	33	313056 63010
1"1/4	32	180	81,5	133	17,4	63	98,4	4 x 19	-	F.07	90	12	55x4	17	15	70	9	M8x20	33	313056 6301F
1"1/2	40	200	89	155,6	21	75	114,3	4 x 22	-	F.05	65	9	35x4	14	13	50	7	M6x20	40	313056 63410
1"1/2	40	200	89	155,6	21	75	114,3	4 x 22	-	F.07	90	12	55x4	17	15	70	9	M8x20	40	313056 6341F
2"	50	230	91,5	165,1	24	110	127	8 x 19	-	F.07	90	12	55x4	17	15	70	9	M8x20	50	313056 63810
2"	50	230	91,5	165,1	24	110	127	8 x 19	-	F.10	120	12	70x4	22	18	102	11	M10x25	50	313056 6381F
2"1/2	65	290	101,5	190,5	27	110	149,2	8 x 22,2	-	F.07	90	12	55x4	17	15	70	9	M8x20	60	313056 64410
2"1/2	65	290	101,5	190,5	27	110	149,2	8 x 22,2	-	F.10	125	12	70x4	22	18	10	11	M10x25	60	313056 6441F
3"	80	310	116	210	27	120	168,3	8 x 22,2	-	F.07	90	12	55x4	17	15	70	9	M8x20	110	313056 64810
3"	80	310	116	210	27	120	168,3	8 x 22,2	-	F.10	120	12	70x4	22	18	10	11	M10x25	110	313056 6481F
4"	100	350	131	254	30,2	140	200	8 x 22,2	-	F.07	90	12	55x4	17	15	70	9	M8x20	130	313056 45410
4"	100	350	131	254	30,2	140	200	8 x 22,2	-	F.10	125	12	70x4	22	18	102	11	M10x25	130	313056 4541F



POSITION	BEZEICHNUNG	STÜCKE	MATERIAL
1	Gehäuse	1	AISI 316L
2	Kugel	1	AISI 316L
3	Muffen	3	AISI 316L
4	Stift	1	AISI 316L
5	Flansche	3	AISI 304L - 316L
6	Kugeldichtungen	4	Modifiziertes junges PTFE
7	Muffendichtungen	3	PTFE
8	Stiftdichtung	1	PTFE
9	Stiftdichtung	1	PTFE
10	Stiftdichtung OR	1	FKM
11	Registerring	1	AISI 304L (303)
12	Kontermutter	1	AISI 303

