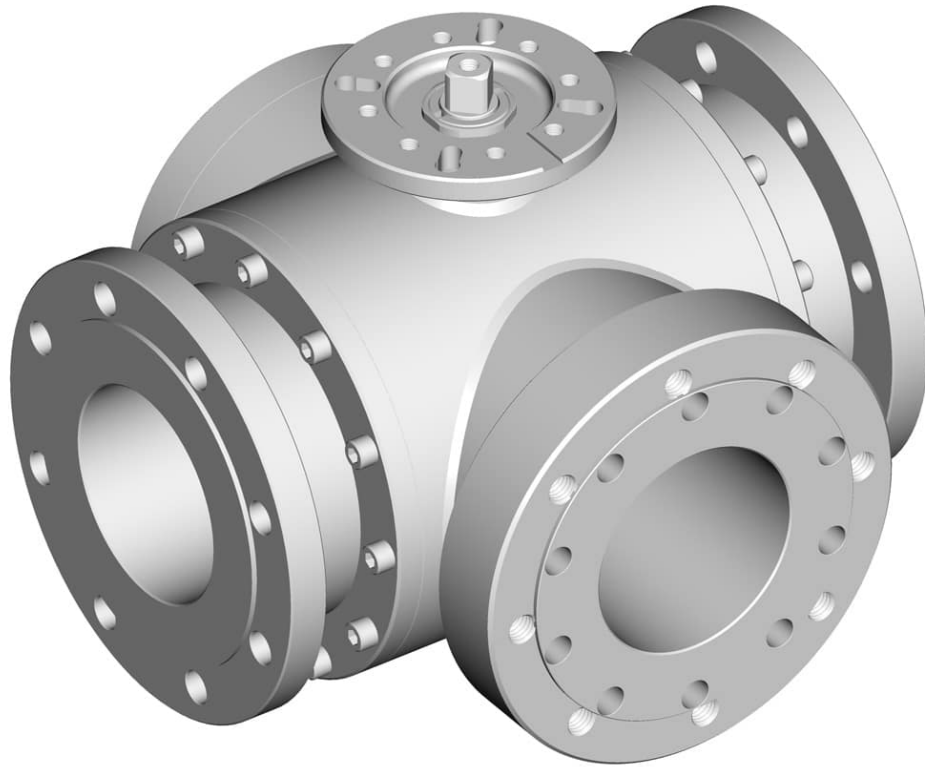
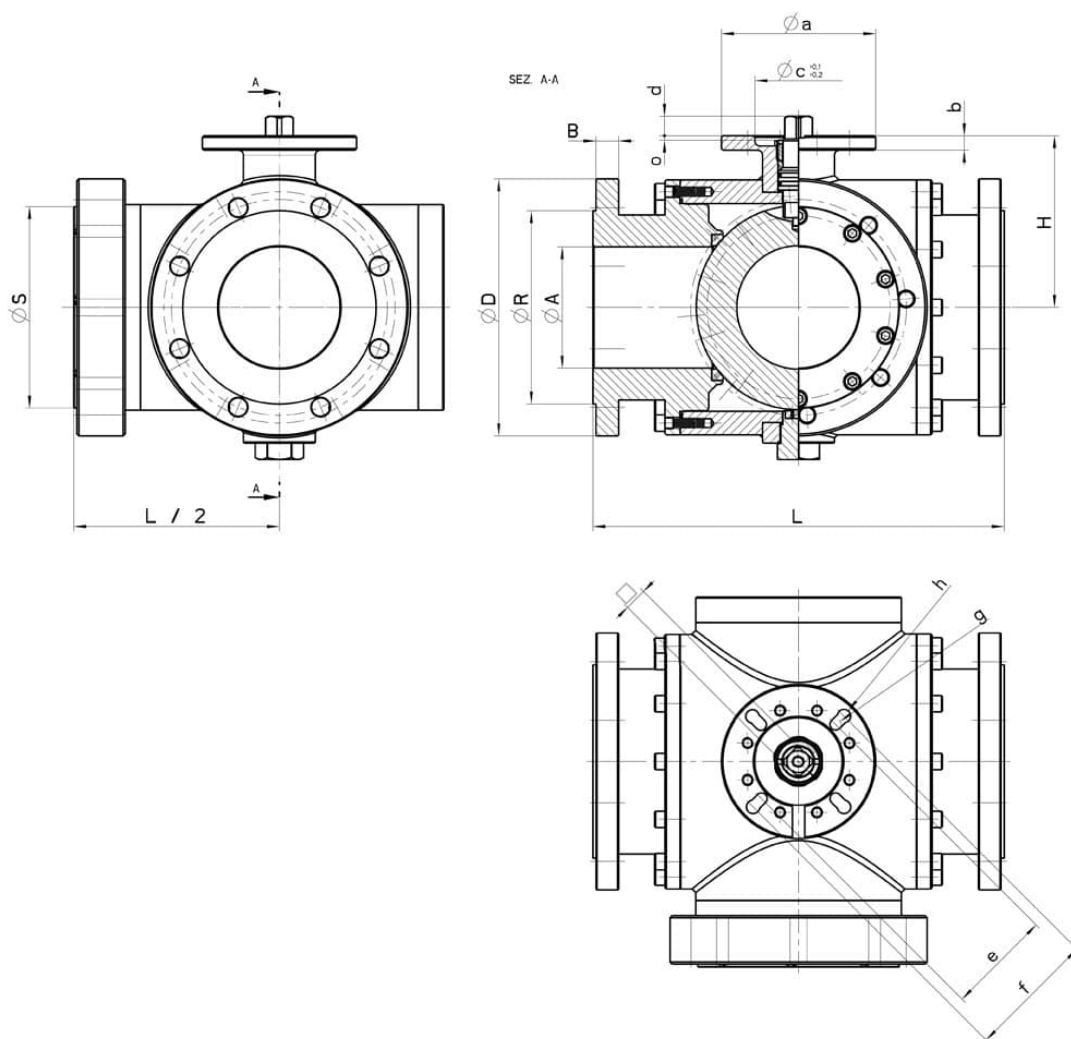


## 313025\_L\_DN125\_STANDARD DICHTUNG\_FLANSCH UNI EN 1092-1

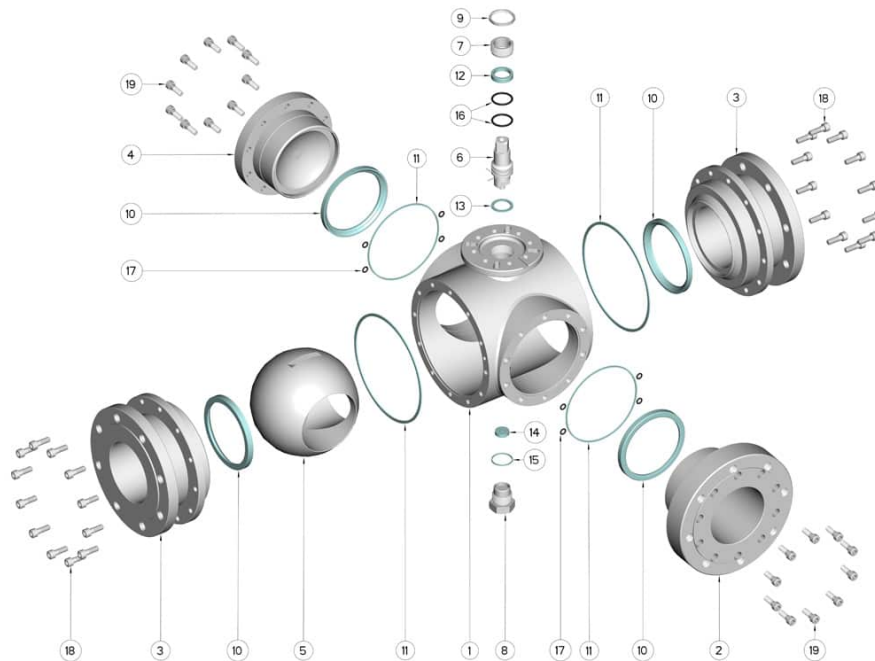


DREI Wege 4 Dichtungen Kugelhahn mit "L" Bohrung  
Bedienelement: Flansch für Antrieb ISO 5211 - DIN 3337 / Gleit Hebel / Hebel  
Anschlüsse: Drehbare Gewindeflansche und nicht nach UNI EN 1092-1:2003  
Durchgang: Voll  
Material: Aisi 304L (1.4307) - Aisi 316L (1.4404)  
Abmessungen: 5"  
Dichtungen: Rein PTFE  
Betriebstemperatur: -20°C+160°C  
Oberflächenbehandlung: Poliert  
Antistatische Vorrichtung ATEX:  
II 2G Ex h IIC T4 Gb  
II 2D Ex h IIIC T135°C Db

Auf Anfrage:  
M.O.C.A. CE 1935/2004



DN	Ø A	L	Ø D	B	Ø R	Ø S	PN	Kg.	ISO	Ø a	b	Ø c x o	□	d	e	f	Ø g x n° 4	Ø h x n° 4	Nm	CODE AISI 304L	CODE AISI 316L
125	120	400	250	22	188	153	16	-	F10 / F12	150	14	85 x 4	22	19	102	125	11	13	180	313050A45810	313050A65810



POSITION	BEZEICHNUNG	STÜCKE	MATERIAL
1	Gehäuse	1	AISI 316L
2	Manicotto centrale	1	AISI 316L
3	Manicotto laterale	2	AISI 316L
4	Manicotto tappo	1	AISI 316L
5	Kugel	1	AISI 316L
6	Stift	1	AISI 316L
7	Registerring	1	AISI 304L
8	Kontermutter	1	AISI 303L
9	Reggispinta	1	AISI 316L
10	Kugeldichtung	4	PTFE
11	Muffedichtung	4	PTFE
12	Guarnizione asta	1	PTFE
13	Guarnizioni asta	1	PTFE
14	Axiallager Dichtung	1	PTFE
15	Axiallager Dichtung	1	PTFE
16	O-Ring asta	2	FKM
17	Muffe O-Ring	8	FKM
18	Muffe Schrauben	24	AISI 304L
19	Muffe Schrauben	20	AISI 304L

