

310156_L_STANDARD DICHTUNG_DREHBARE GEWINDEFLANSCH NACH EN 1759-1 CLASS 300



DREI Wege 4 Dichtungen Kugelhahn mit "L" Bohrung
Bedienelement: Edelstahl Hebel
Anschlüsse: Drehbare Gewindeflansche nach EN 1759-1 CLASS 300 (exANSI 300)
Durchgang: Voll
Material: Aisi 316L (1.4404)
Abmessungen: von 1/2" bis 4"
Dichtungen: Rein Modifiziert PTFE
Betriebstemperatur: -20°C+170°C
Oberflächenbehandlung: Poliert

Auf Anfrage:

Antistatische Vorrichtung ATEX:

II 2G Ex h IIC T4 Gb

II 2D Ex h IIIC T135°C Db

M.O.C.A. CE 1935/2004

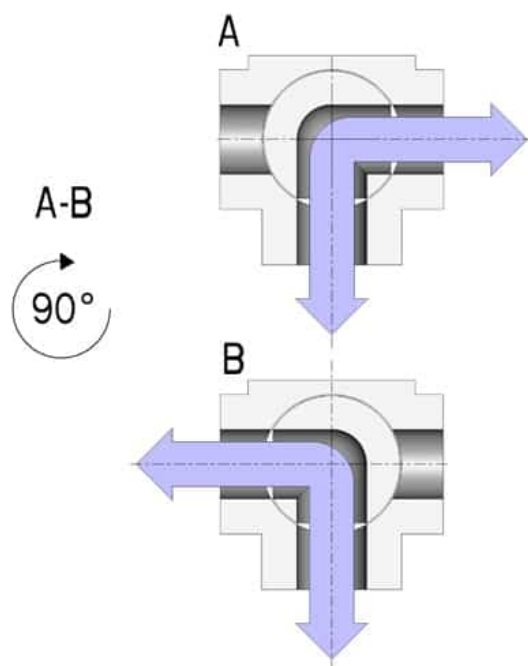
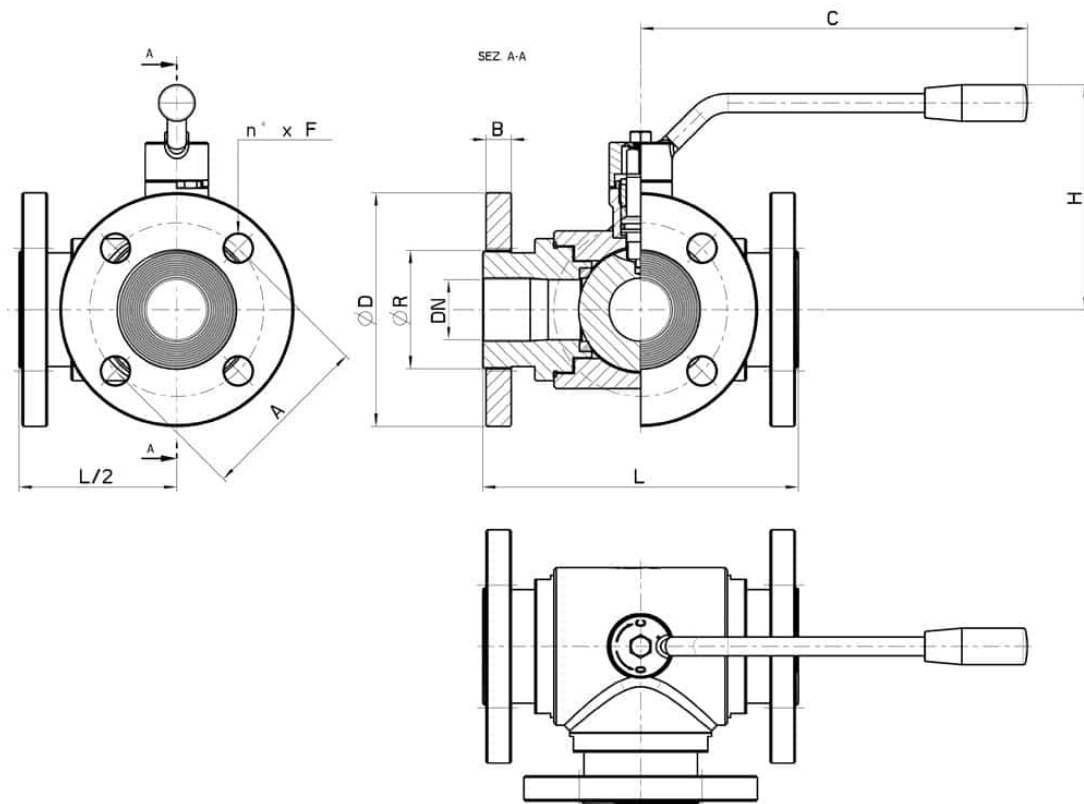
• Dichtungen aus:

PTFE mit Glas -20°C+170°C

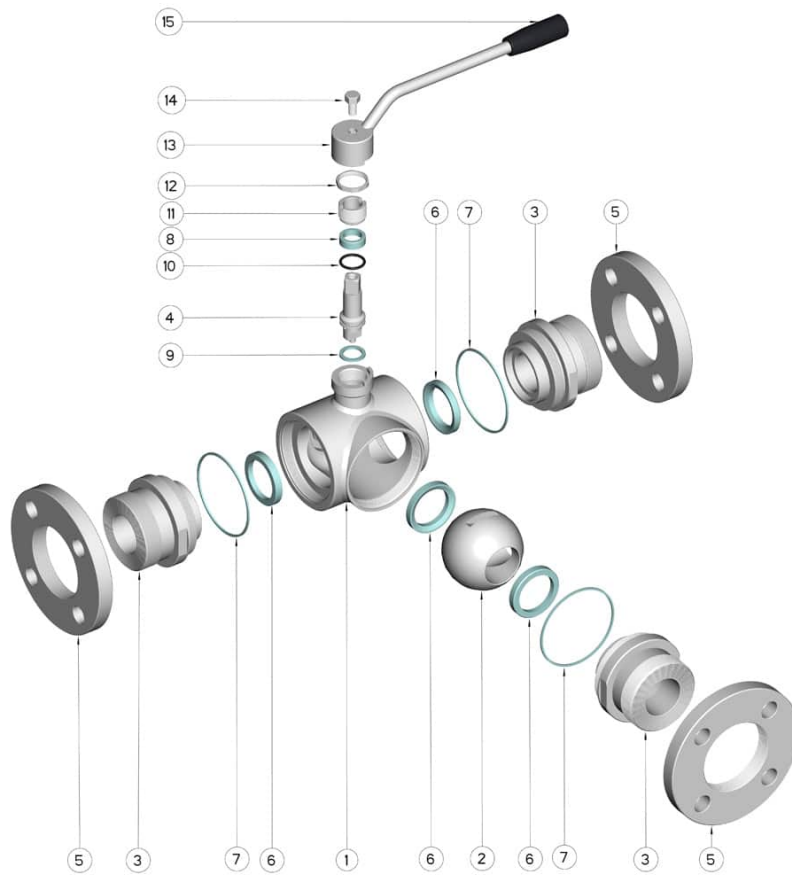
PTFE mit Carbogرافit -20°C+180°C

PTFE mit Inox -20°C+200°C

UHMW Polyethylen mit hoher Dichte -20°C+80°C



DN	DN	L	C	H	Ø D	B	Ø R	A	n° x F	Kg	COD. AISI 316L
1/2"	15	130	130	90	95,2	12,7	34	66,7	4x16	-	310156 61410
3/4"	20	150	170	100	117,5	14,5	42	82,5	4x19	-	310156 62010
1"	25	160	170	110	123,8	16	51	88,9	4x19	-	310156 62610
1"1/4	32	180	240	130	133	17,4	63	98,4	4x19	-	310156 63010
1"1/2	40	200	240	140	155,6	21	75	114,3	4x22	-	310156 63410
2"	50	230	260	150	165,1	24	110	127	8x19	-	310156 63810
2"1/2	65	290	300	160	190,5	27	110	149,2	8x22,2	-	310156 64410
3"	80	310	330	175	210	27	120	168,3	8x22,2	-	310156 64810
4"	100	350	330	190	254	30,2	140	200	8x22,2	-	310156 65410



POSITION	BEZEICHNUNG	STÜCKE	MATERIAL
1	Gehäuse	1	AISI 304L - 316L
2	Kugel	1	AISI 304L - 316L
3	Muffen	3	AISI 304L - 316L
4	Stift	1	AISI 304L - 316L
5	Flansche	3	AISI 304L - 316L
6	Kugeldichtungen	4	Modifiziertes junges PTFE
7	Muffendichtungen	3	PTFE
8	Stiftdichtung	1	PTFE
9	Stiftdichtung	1	PTFE
10	Stiftdichtung OR	1	FKM
11	Registerring	1	AISI 304L (303)
12	Mutter	1	AISI 304L
13	Unterlegscheibe	1	AISI 304L
14	Hebel	1	AISI 304L
15	Hebel	1	Harz

