

310146_L_4 DICHTUNGEN STANDARD DICHTUNG - A SMS



DREI Wege 4 Dichtungen Kugelhahn mit "L" Bohrung
Bedienelement: Edelstahl Hebel
Anschlüsse: Außengewinde/Außengewinde/Außengewinde SMS
Durchgang: Voll
Material: Aisi 304L (1.4307) - Aisi 316L (1.4404)
Abmessungen: von DN20 bis DN100
Dichtungen: Rein Modifiziert PTFE
Betriebstemperatur: -20°C+170°C
Oberflächenbehandlung: Poliert

Auf Anfrage:

Antistatische Vorrichtung ATEX:

II 2G Ex h IIC T4 Gb

II 2D Ex h IIIC T135°C Db

M.O.C.A. CE 1935/2004

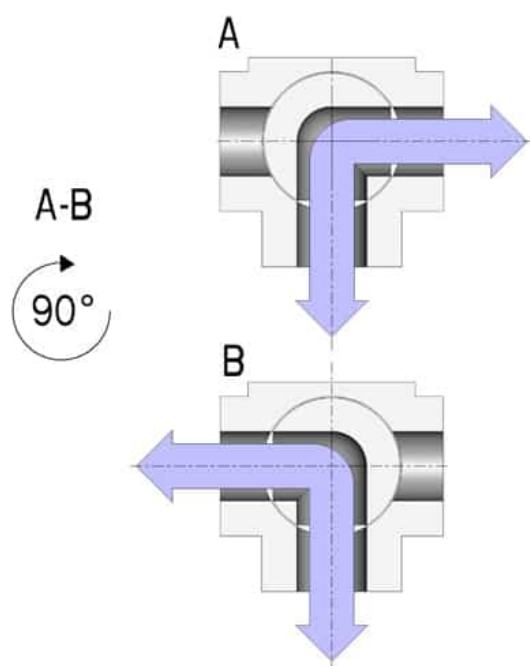
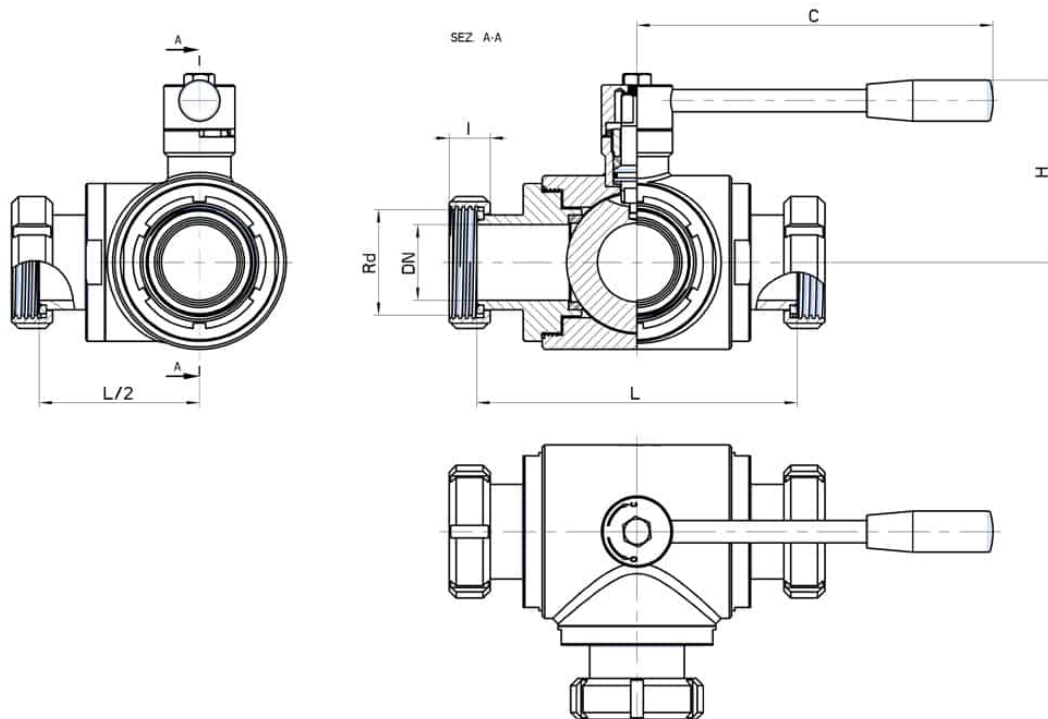
• Dichtungen aus:

PTFE mit Glas -20°C+170°C

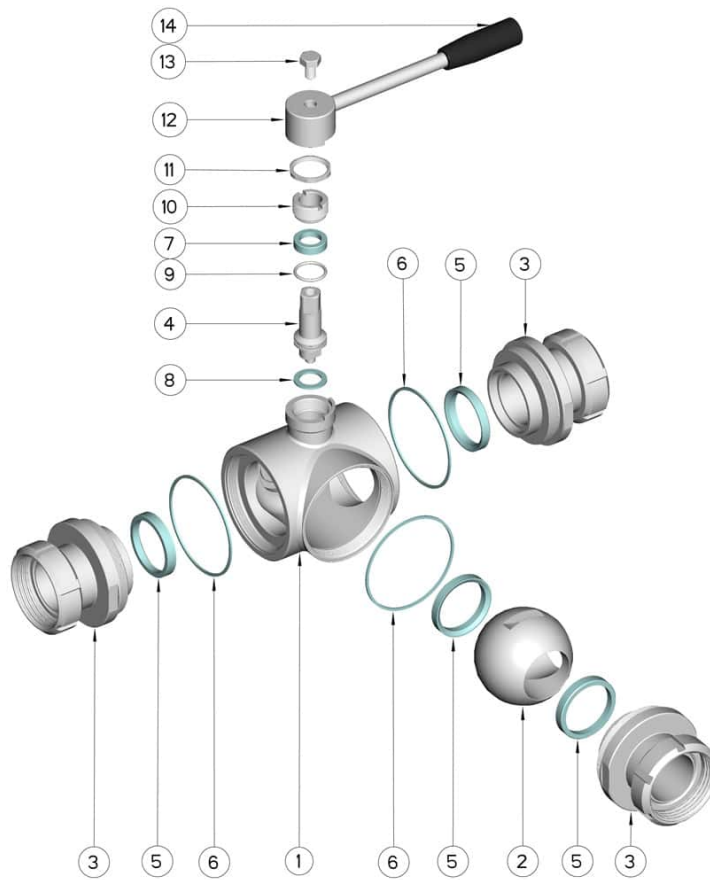
PTFE mit Carbogرافit -20°C+180°C

PTFE mit Inox -20°C+200°C

UHMW Polyethylen mit hoher Dichte -20°C+80°C



SMS	DN	Rd	L	I	C	H	PN	Kg	CODE AISI 304L	CODE AISI 316L
25**	20	40 x 1/6"	144	21	160	70	100	-	-	310146 62010
25	25	40 x 1/6"	158	21	160	80	64	-	-	310146 62610
38	40	60 x 1/6"	190	21	190	110	64	-	-	310146 63410
51	50	70 x 1/6"	202	22	220	120	40	-	-	310146 63810
63	65 *	85 x 1/6"	214	25	285	130	40	-	-	310146 64410
76**	65 *	98 x 1/6"	214	25	285	130	40	-	-	310146 64510
76	80 *	98 x 1/6"	266	30	310	145	40	-	310146 44810	310146 64810
104	100 *	125 x 1/4"	302	31	310	160	16	-	310146 45410	310146 65410
101	100 *	132 x 1/6"	302	31	310	160	16	-	310146 45510	310146 65510



POSITION	BEZEICHNUNG	STÜCKE	MATERIAL
1	Gehäuse	1	AISI 304L - 316L
2	Kugel	1	AISI 304L - 316L
3	Muffen	3	AISI 304L - 316L
4	Stift	1	AISI 304L - 316L
5	Kugeldichtungen	4	Modifiziertes junges PTFE
6	Muffendichtungen	3	PTFE
7	Stiftdichtung	1	PTFE
8	Stiftdichtung	1	PTFE
9	Stiftdichtung OR	1	FKM
10	Registerring	1	AISI 304L (303)
11	Mutter	1	AISI 304L
12	Hebel	1	AISI 304L
13	Schraube	1	AISI 304L
14	Griff	1	DUROPLAST (PF)

