

## 310142\_L\_STANDARD DICHTUNG\_ANSCHWEISSENDEN (B.W.) NACH BS-OD (ASTM A-270)



DREI Wege 4 Dichtungen Kugelhahn mit "L" Bohrung  
Bedienelement: Edelstahl Hebel  
Anschlüsse: Anschweißenden (B.W.) nach BS-OD (ASTM A-270)  
Durchgang: Voll  
Material: Aisi 316L (1.4404)  
Abmessungen: von DN10 bis DN100  
Dichtungen: Rein Modifiziert PTFE  
Betriebstemperatur: -20°C+170°C  
Oberflächenbehandlung: Poliert

Auf Anfrage:

Antistatische Vorrichtung ATEX:

II 2G Ex h IIC T4 Gb

II 2D Ex h IIIC T135°C Db

M.O.C.A. CE 1935/2004

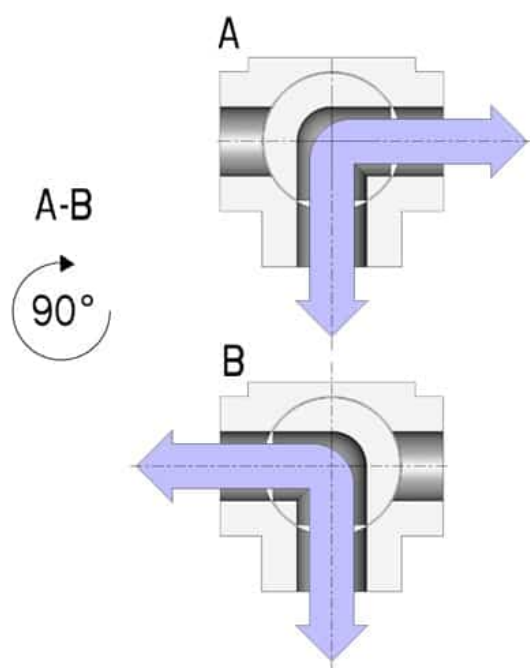
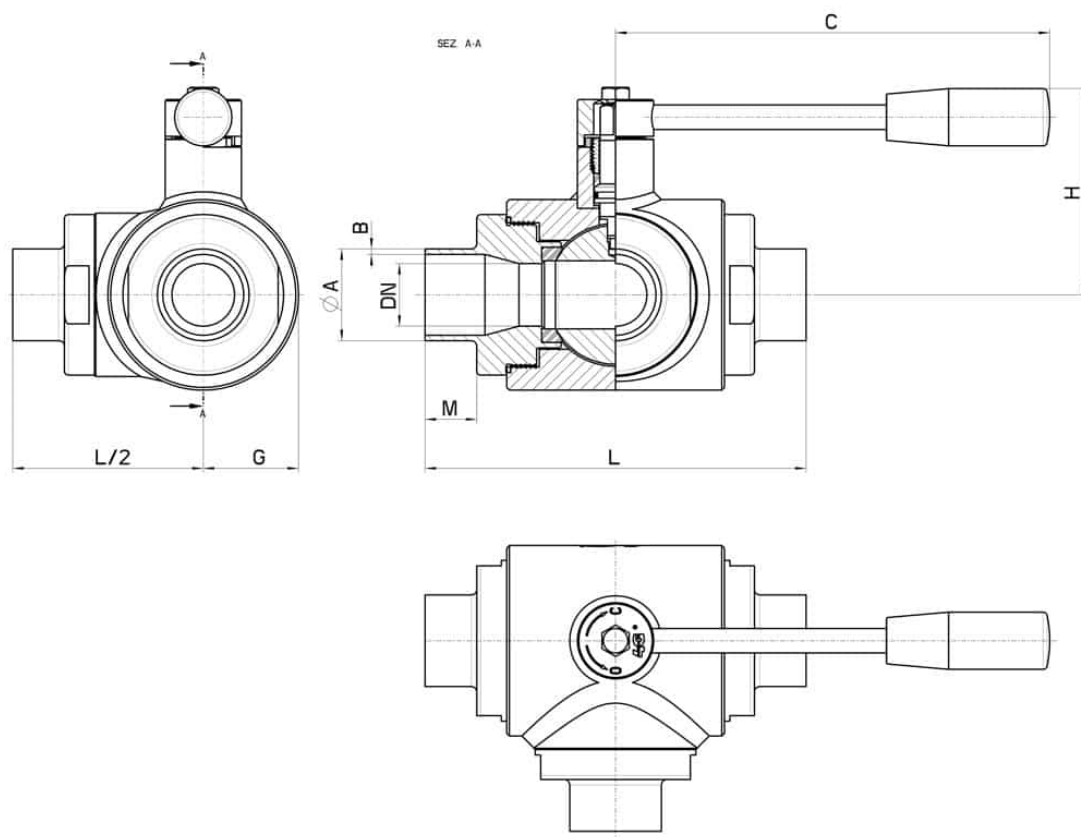
• Dichtungen aus:

PTFE mit Glas -20°C+170°C

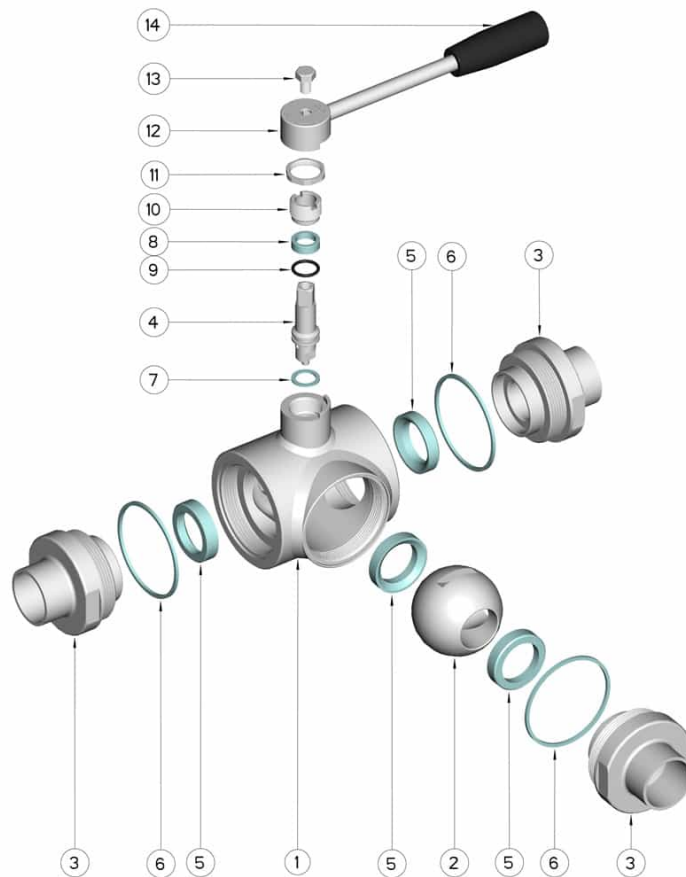
PTFE mit Carbogرافit -20°C+180°C

PTFE mit Inox -20°C+200°C

UHMW Polyethylen mit hoher Dichte -20°C+80°C



DN	Ø A	B	L	G	C	H	PN	Kg	CODE AISI 316L
10	12,7 X 1,65	17	108	22,5	110	60	100	-	310142 6A710
15	19,05 X 1,65	18	118	26	110	65	100	-	310142 6B910
20	25,4 X 1,65	19	130	30	160	70	100	-	310142 6D710
25	25,4 X 1,65	19	140	35	160	80	64	-	310142 6D810
32	38,1 X 1,65	19	156	42,5	190	95	64	-	310142 6J910
40	38,1 X 1,65	19	172	50	190	110	64	-	310142 6K110
50	50,8 X 1,65	19	182	55	220	120	40	-	310142 6M810
65	63,5 X 1,65	21	196	80	285	130	40	-	310142 6R710
80	76,1 X 2	27	256	100	310	145	40	-	310142 6U710
100	101,6 X 2,11	27	286	120	310	160	16	-	310142 6X410



POSITION	BEZEICHNUNG	STÜCKE	MATERIAL
1	Gehäuse	1	AISI 316L
2	Kugel	1	AISI 316L
3	Muffen	3	AISI 316L
4	Stift	1	AISI 316L
5	Kugeldichtungen	4	Modifiziertes junges PTFE
6	Muffendichtungen	3	PTFE
7	Stiftdichtung	1	PTFE
8	Stiftdichtung	1	PTFE
9	Stiftdichtung OR	1	FKM
10	Registerring	1	AISI 304L (303)
11	Mutter	1	AISI 304L
12	Hebel	1	AISI 304L
13	Schraube	1	AISI 304L
14	Griff	1	DUROPLAST (PF)

