

## 310131\_L\_4 DICHTUNGEN STANDARD DICHTUNG - GAROLLA



DREI Wege 4 Dichtungen Kugelhahn mit "L" Bohrung  
Bedienelement: Edelstahl Hebel  
Anschlüsse: GAROLLA  
Durchgang: Voll und reduziert  
Material: Aisi 304L (1.4307) - Aisi 316L (1.4404)  
Abmessungen: von DN32 bis DN100  
Dichtungen: Rein Modifiziert PTFE  
Betriebstemperatur: -20°C+170°C  
Oberflächenbehandlung: Poliert

Auf Anfrage:

Antistatische Vorrichtung ATEX:

II 2G Ex h IIC T4 Gb

II 2D Ex h IIIC T135°C Db

M.O.C.A. CE 1935/2004

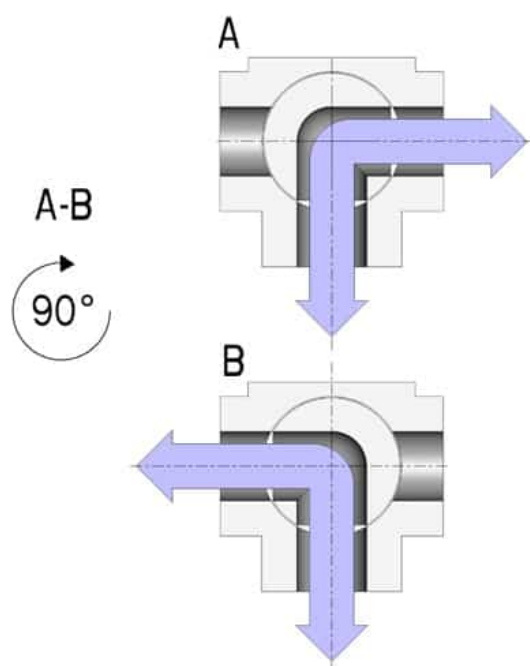
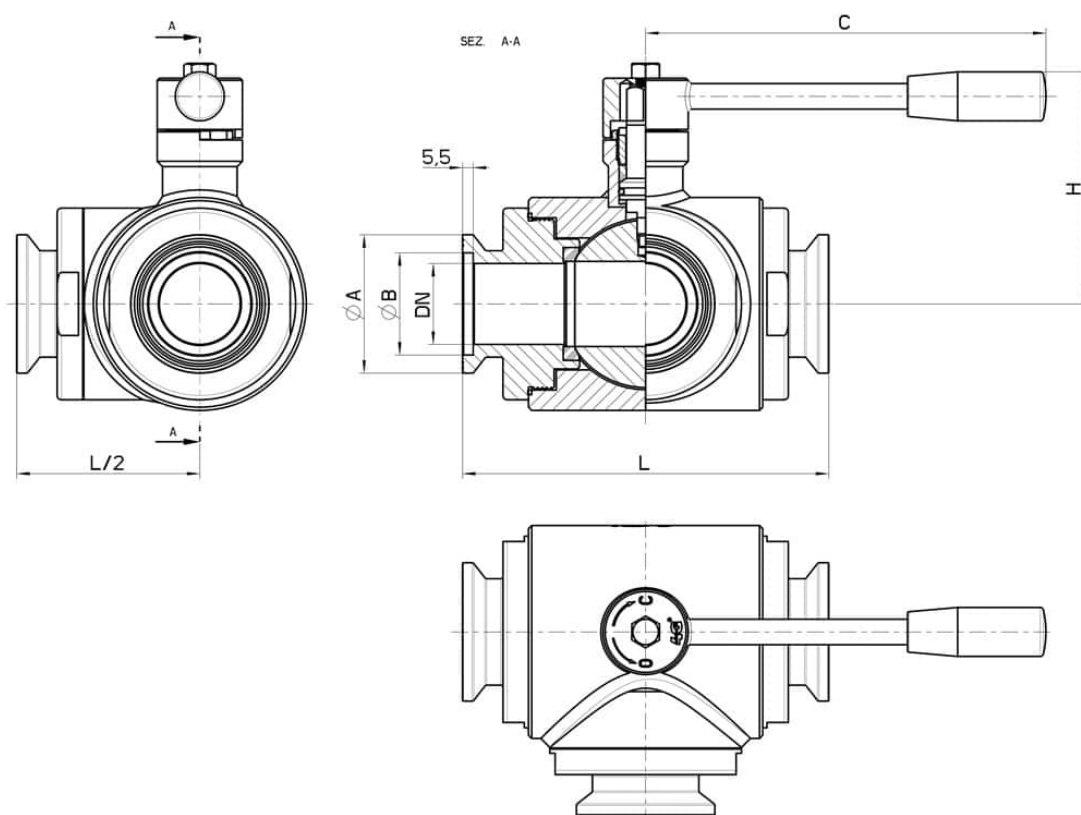
• Dichtungen aus:

PTFE mit Glas -20°C+170°C

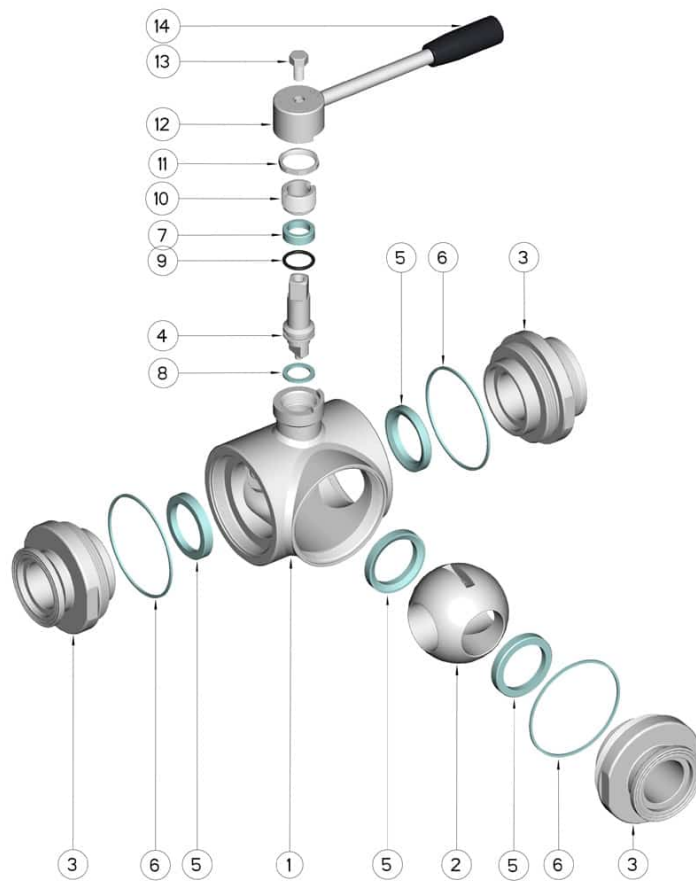
PTFE mit Carbogرافit -20°C+180°C

PTFE mit Inox -20°C+200°C

UHMW Polyethylen mit hoher Dichte -20°C+80°C



GAROLLA	DN	L	Ø A	Ø B	C	H	PN	Kg	CODE AISI 304L	CODE AISI 316L
40	(Reduced) 32	156	65	48	190	95	64	5,95	-	310131 63210
40	40	172	65	48	190	110	64	7,64	-	310131 63410
50	(Reduced) 40	172	75	56	190	110	64	-	-	310131 63610
50	50	182	75	56	220	120	40	8,83	-	310131 63810
60	(Reduced) 50	182	87	66	220	120	40	9,08	-	310131 63910
70	65	196	97	76	285	130	40	11,38	-	310131 64410
80	80	256	109	86	310	145	40	23,34	310131 44810	310131 64810
100	100	286	129	106	310	160	16	36,05	310131 45410	310131 65410
120	(Reduced) 100	298	158	129	310	160	16	38,55	310131 45510	310131 65510



POSITION	BEZEICHNUNG	STÜCKE	MATERIAL
1	Gehäuse	1	AISI 304L - 316L
2	Kugel	1	AISI 304L - 316L
3	Muffen	3	AISI 304L - 316L
4	Stift	1	AISI 304L - 316L
5	Kugeldichtungen	4	Modifiziertes junges PTFE
6	Muffendichtungen	3	PTFE
7	Stiftdichtung	1	PTFE
8	Stiftdichtung	1	PTFE
9	Stiftdichtung OR	1	FKM
10	Registerring	1	AISI 304L (303)
11	Mutter	1	AISI 304L
12	Hebel	1	AISI 304L
13	Schraube	1	AISI 304L
14	Griff	1	DUROPLAST (PF)

