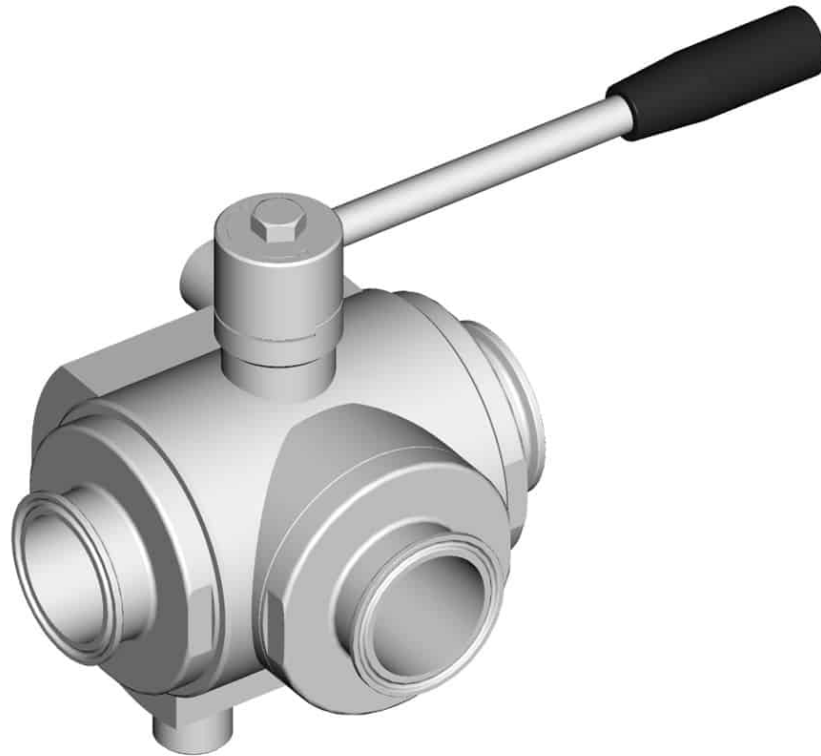


310130C L FÜR ISO SCHLAUCH - HEIZMANTEL



DREI Wege 4 Dichtungen Kugelhahn mit "L" Bohrung mit HEIZMANTEL

Bedienelement: Edelstahl Hebel

Anschlüsse: **CLAMP Vorschrift DIN 32676 TAB.3 REIHE B**

Für SCHLAUCH nach der Richtlinie ISO 1127

Durchgang: Voll und reduziert

Material: Aisi 316L (1.4404)

Abmessungen: von DN10 bis DN100

Dichtungen: Rein Modifiziert PTFE

Betriebstemperatur: -20°C+170°C

Oberflächenbehandlung: Poliert

Auf Anfrage:

Antistatische Vorrichtung ATEX:

II 2G Ex h IIC T4 Gb

II 2D Ex h IIIC T135°C Db

M.O.C.A. CE 1935/2004

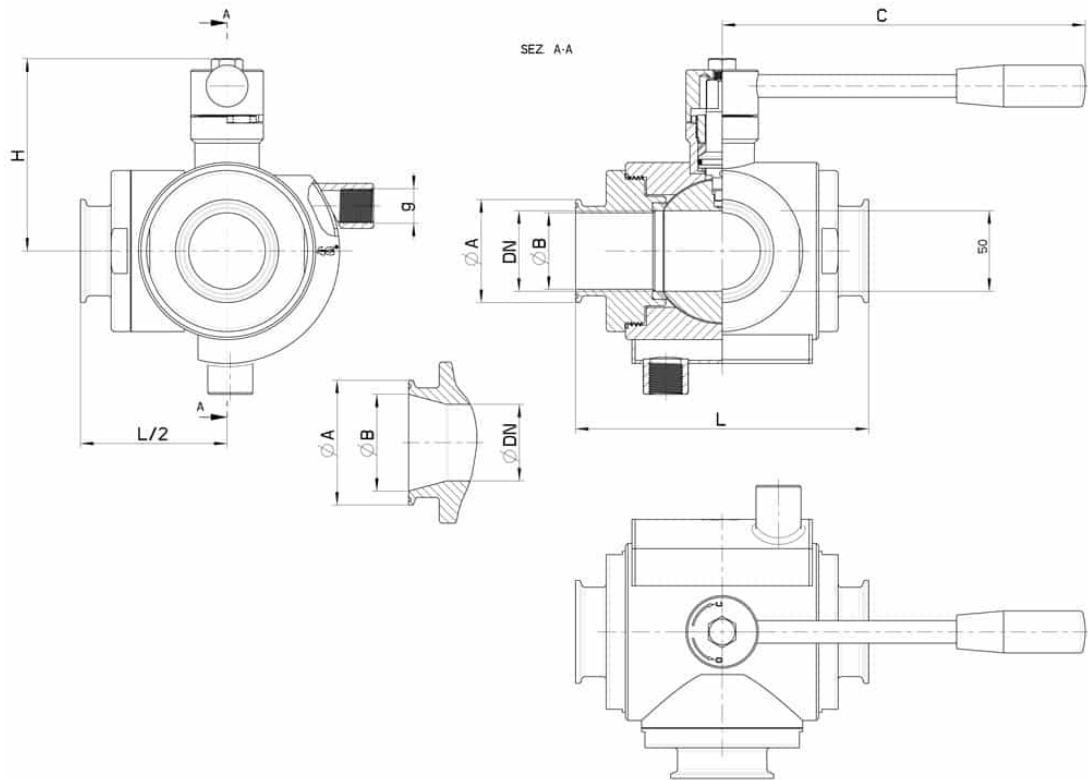
• Dichtungen aus:

PTFE mit Glas -20°C+170°C

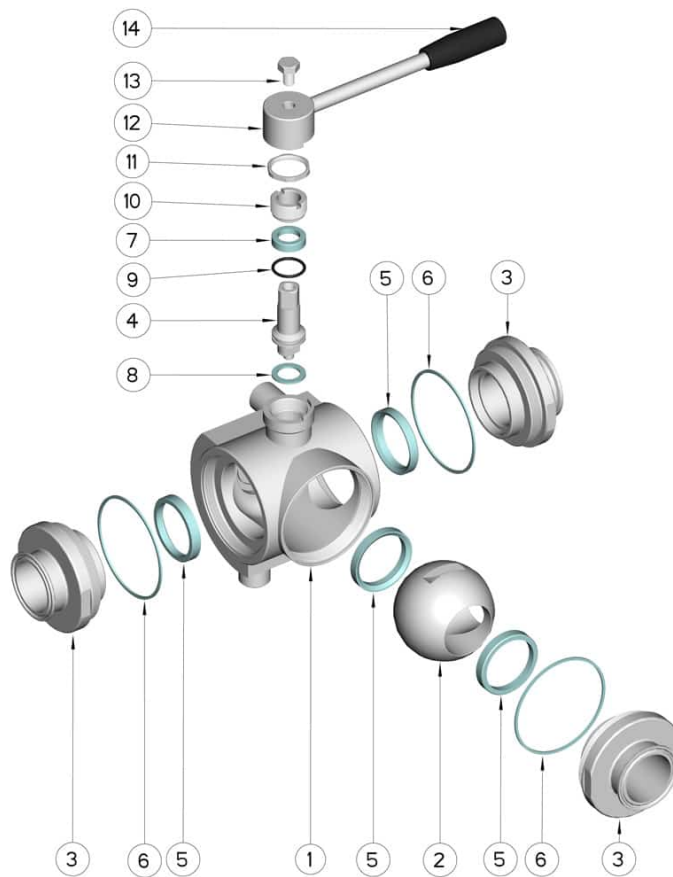
PTFE mit Carbogرافit -20°C+180°C

PTFE mit Inox -20°C+200°C

UHMW Polyethylen mit hoher Dichte -20°C+80°C



CLAMP REIHE B OD	DN	L	Ø A	Ø B	C	H	g	PN	Kg	CODE AISI 316L
13,5	10	108	25	10,3	110	60	3/8"	100	-	310130C61110
17,2	15	118	25	14	110	65	3/8"	100	-	310130C61710
21,3	20	130	50,5	18,1	160	70	3/8"	100	-	310130C62310
26,9	25	140	50,5	23,7	160	80	3/8"	64	-	310130C62510
33,7	32	156	50,5	29,7	190	95	1/2"	64	-	310130C63110
42,4	40	172	64	38,4	190	110	1/2"	64	-	310130C63310
48,3	40	172	64	44,3	190	110	1/2"	64	-	310130C63710
60,3	50	182	77,5	56,3	220	110	1/2"	40	-	310130C64110
76,1	65 *	196	91	72,1	285	130	1/2"	40	-	310130C64710
88,9	80 *	256	106	84,3	310	145	1/2"	40	-	310130C65110
114,3	100 *	286	130	109,7	310	160	1/2"	16	-	310130C65310



POSITION	BEZEICHNUNG	STÜCKE	MATERIAL
1	Gehäuse	1	AISI 304L - 316L
2	Kugel	1	AISI 304L - 316L
3	Muffen	3	AISI 304L - 316L
4	Stift	1	AISI 304L - 316L
5	Kugeldichtungen	4	Modifiziertes junges PTFE
6	Muffendichtungen	3	PTFE
7	Stiftdichtung	1	PTFE
8	Stiftdichtung	1	PTFE
9	Stiftdichtung OR	1	FKM
10	Registerring	1	AISI 304L (303)
11	Mutter	1	AISI 304L
12	Hebel	1	AISI 304L
13	Schraube	1	AISI 304L
14	Griff	1	DUROPLAST (PF)

