

310130 L FÜR ISO SCHLAUCH



DREI Wege 4 Dichtungen Kugelhahn mit "L" Bohrung
Bedienelement: Edelstahl Hebel
Anschlüsse: **CLAMP Vorschrift DIN 32676 TAB.3 REIHE B**
Für SCHLAUCH nach der Richtlinie ISO 1127
Durchgang: Voll und reduziert
Material: Aisi 316L (1.4404)
Abmessungen: von DN10 bis DN100
Dichtungen: Rein Modifiziert PTFE
Betriebstemperatur: -20°C+170°C
Oberflächenbehandlung: Poliert

Auf Anfrage:

Antistatische Vorrichtung ATEX:

II 2G Ex h IIC T4 Gb

II 2D Ex h IIIC T135°C Db

M.O.C.A. CE 1935/2004

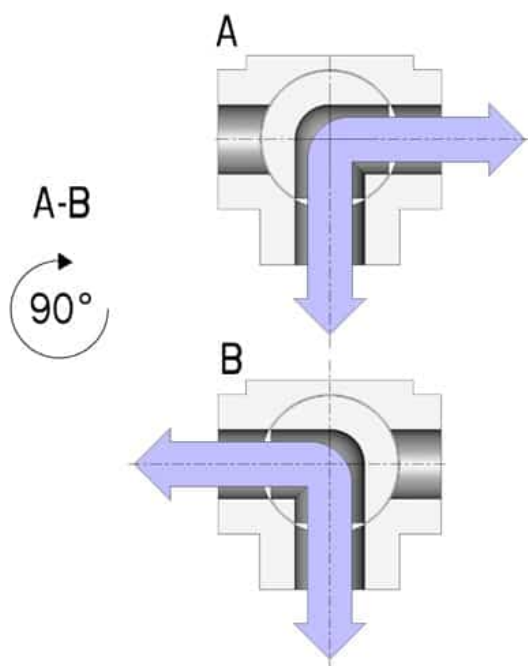
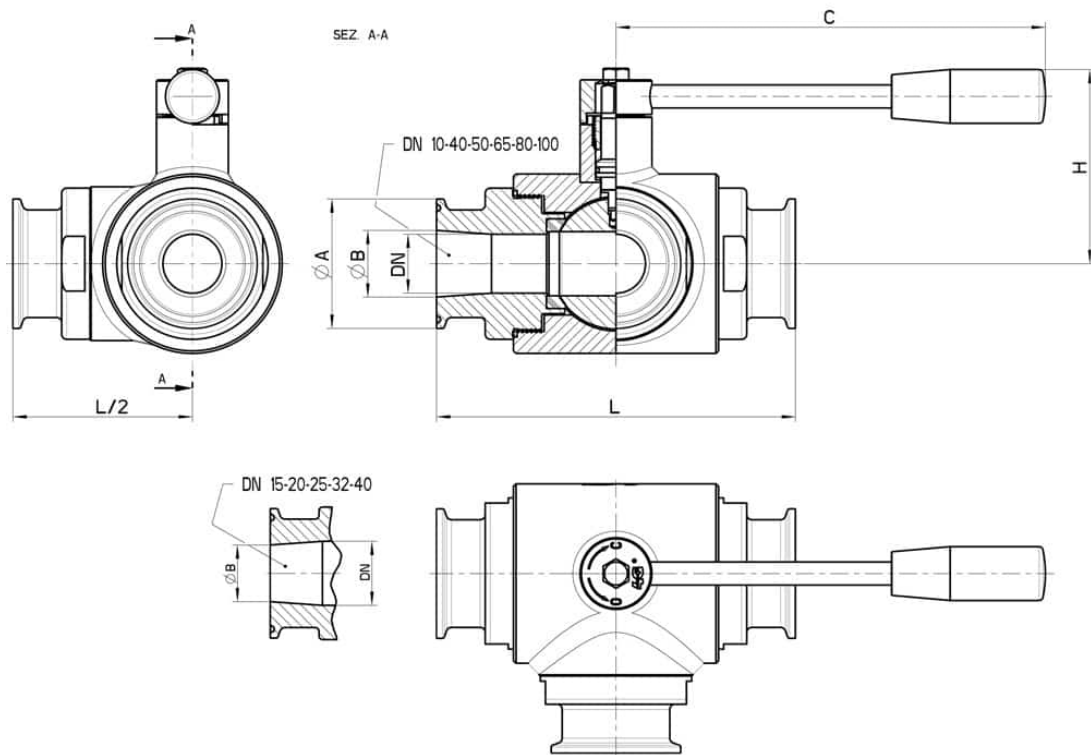
• Dichtungen aus:

PTFE mit Glas -20°C+170°C

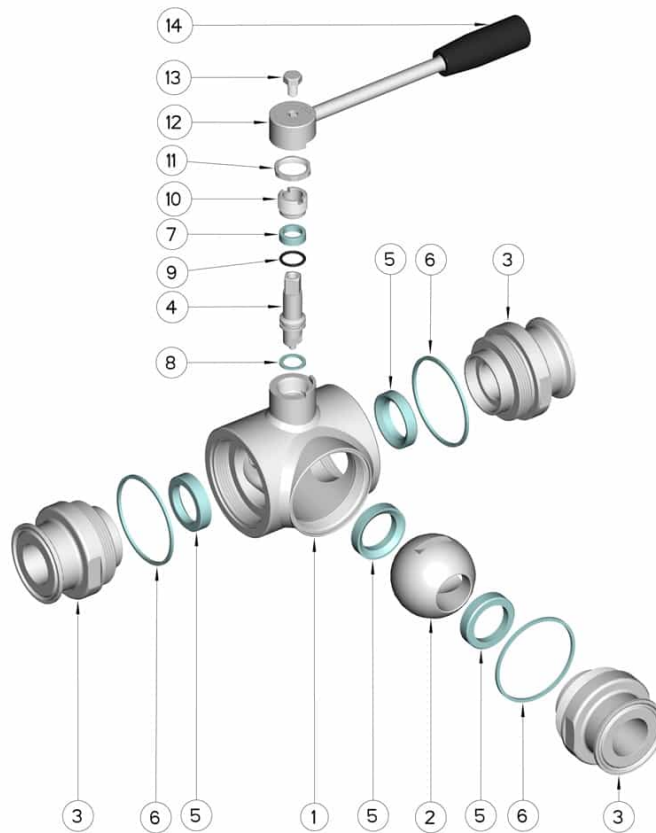
PTFE mit Carbogرافit -20°C+180°C

PTFE mit Inox -20°C+200°C

UHMW Polyethylen mit hoher Dichte -20°C+80°C



CLAMP REIHE B OD	DN	L	Ø A	Ø B	C	H	PN	Kg	CODE AISI 316L
13,5	10	108	25	10,3	110	60	100	1,08	310130 61110
17,2	15	118	25	14	110	65	100	1,30	310130 61710
21,3	20	130	50,5	18,1	160	70	100	2,45	310130 62310
26,9	25	140	50,5	23,7	160	80	64	3,13	310130 62510
33,7	32	156	50,5	29,7	190	95	64	4,90	310130 63110
42,4	40	172	64	38,4	190	110	64	7,26	310130 63310
48,3	40	172	64	44,3	190	110	64	7,26	310130 63710
60,3	50	182	77,5	56,3	220	110	40	8,60	310130 64110
76,1	65 *	196	91	72,1	285	130	40	10,70	310130 64710
88,9	80 *	256	106	84,3	310	145	40	22,11	310130 65110
114,3	100 *	286	130	109,7	310	160	16	34,97	310130 65310



POSITION	BEZEICHNUNG	STÜCKE	MATERIAL
1	Gehäuse	1	AISI 304L - 316L
2	Kugel	1	AISI 304L - 316L
3	Muffen	3	AISI 304L - 316L
4	Stift	1	AISI 304L - 316L
5	Kugeldichtungen	4	Modifiziertes junges PTFE
6	Muffendichtungen	3	PTFE
7	Stiftdichtung	1	PTFE
8	Stiftdichtung	1	PTFE
9	Stiftdichtung OR	1	FKM
10	Registerring	1	AISI 304L (303)
11	Mutter	1	AISI 304L
12	Hebel	1	AISI 304L
13	Schraube	1	AISI 304L
14	Griff	1	DUROPLAST (PF)

