

310130 L FÜR DIN SCHLAUCH



DREI Wege 4 Dichtungen Kugelhahn mit "L" Bohrung
Bedienelement: Edelstahl Hebel
Anschlüsse: **CLAMP Vorschrift DIN 32676 TAB.2 REIHE A**
Für SCHLAUCH nach der Richtlinie DIN 11850
Durchgang: Voll und reduziert
Material: Aisi 316L (1.4404)
Abmessungen: von DN10 bis DN100
Dichtungen: Rein Modifiziert PTFE
Betriebstemperatur: -20°C+170°C
Oberflächenbehandlung: Poliert

Auf Anfrage:

Antistatische Vorrichtung ATEX:

II 2G Ex h IIC T4 Gb

II 2D Ex h IIIC T135°C Db

M.O.C.A. CE 1935/2004

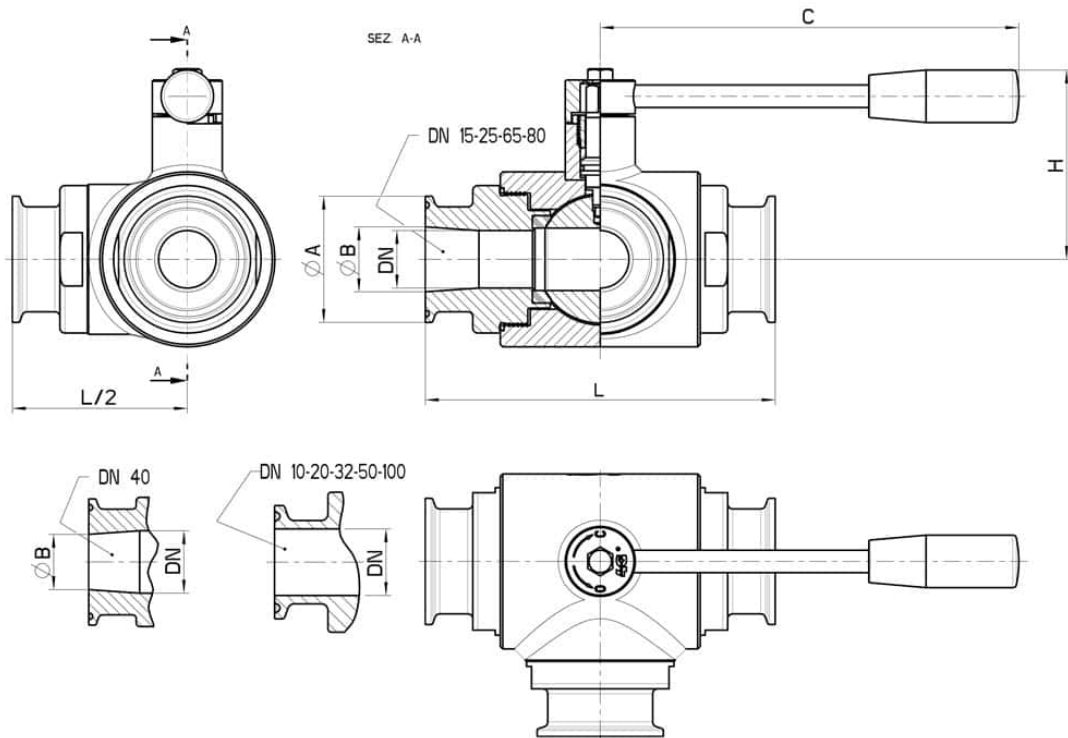
• Dichtungen aus:

PTFE mit Glas -20°C+170°C

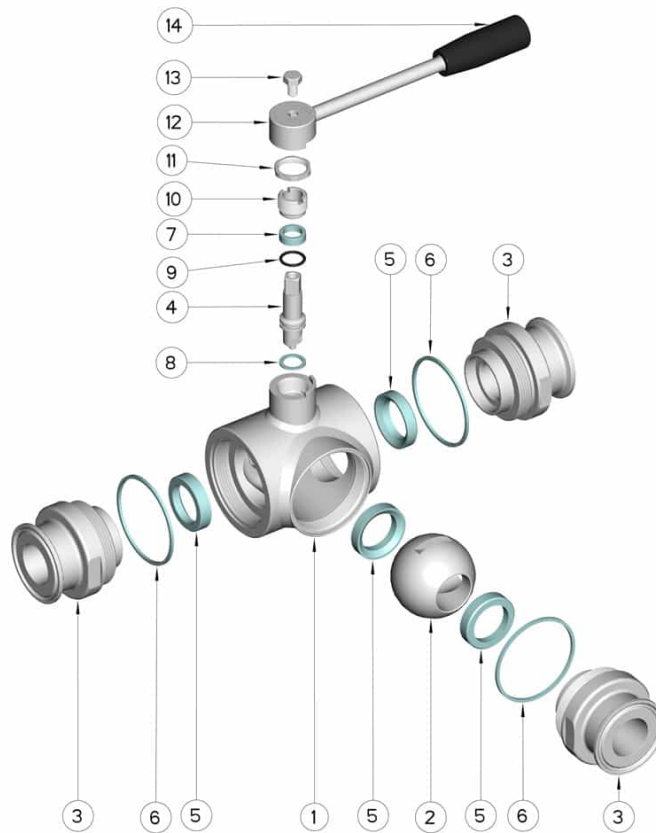
PTFE mit Carbogرافit -20°C+180°C

PTFE mit Inox -20°C+200°C

UHMW Polyethylen mit hoher Dichte -20°C+80°C



CLAMP REIHE A DN	L	Ø A	Ø B	C	H	PN	Kg	CODE AISI 316L
10	108	34	10	110	60	100	-	310130 61410
15	118	34	16	110	65	100	-	310130 61910
20	130	34	20	160	70	100	-	310130 62010
25	140	50,5	26	160	80	64	-	310130 62810
32	156	50,5	32	190	95	64	-	310130 63010
40	172	50,5	38	190	110	64	-	310130 63510
50	182	64	50	220	120	40	-	310130 64010
65	196	91	66	285	130	40	-	310130 64610
80	256	106	81	310	145	40	-	310130 64910
100	286	119	100	310	160	16	-	310130 65610



POSITION	BEZEICHNUNG	STÜCKE	MATERIAL
1	Gehäuse	1	AISI 304L - 316L
2	Kugel	1	AISI 304L - 316L
3	Muffen	3	AISI 304L - 316L
4	Stift	1	AISI 304L - 316L
5	Kugeldichtungen	4	Modifiziertes junges PTFE
6	Muffendichtungen	3	PTFE
7	Stiftdichtung	1	PTFE
8	Stiftdichtung	1	PTFE
9	Stiftdichtung OR	1	FKM
10	Registerring	1	AISI 304L (303)
11	Mutter	1	AISI 304L
12	Hebel	1	AISI 304L
13	Schraube	1	AISI 304L
14	Griff	1	DUROPLAST (PF)

