

300155_T_STANDARD DICHTUNG_DREHBARE GEWINDEFLANSCH NACH EN 1759-1 CLASS 150



DREI Wege 4 Dichtungen Kugelhahn mit "T" Bohrung
Bedienelement: Edelstahl Hebel
Anschlüsse: Drehbare Gewindeflansche nach EN 1759-1 CLASS 150 (ex ANSI 150)
Durchgang: Voll
Material: Aisi 304L (1.4307) – Aisi 316L (1.4404)
Abmessungen: von 1/2" bis 4"
Dichtungen: Rein Modifiziert PTFE
Betriebstemperatur: -20°C+170°C
Oberflächenbehandlung: Poliert

Auf Anfrage:

Antistatische Vorrichtung ATEX:

II 2G Ex h IIC T4 Gb

II 2D Ex h IIIC T135°C Db

M.O.C.A. CE 1935/2004

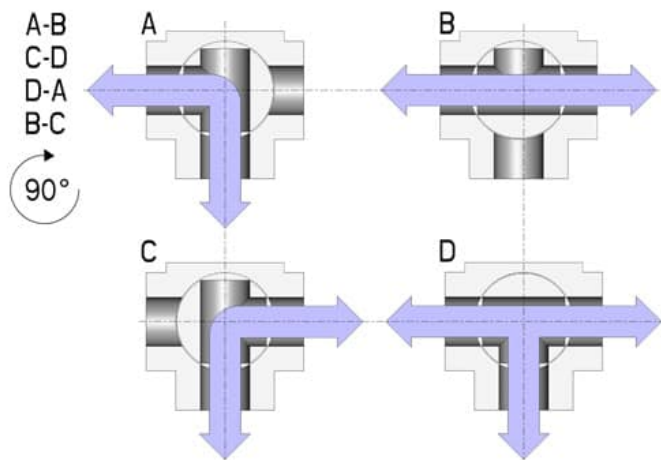
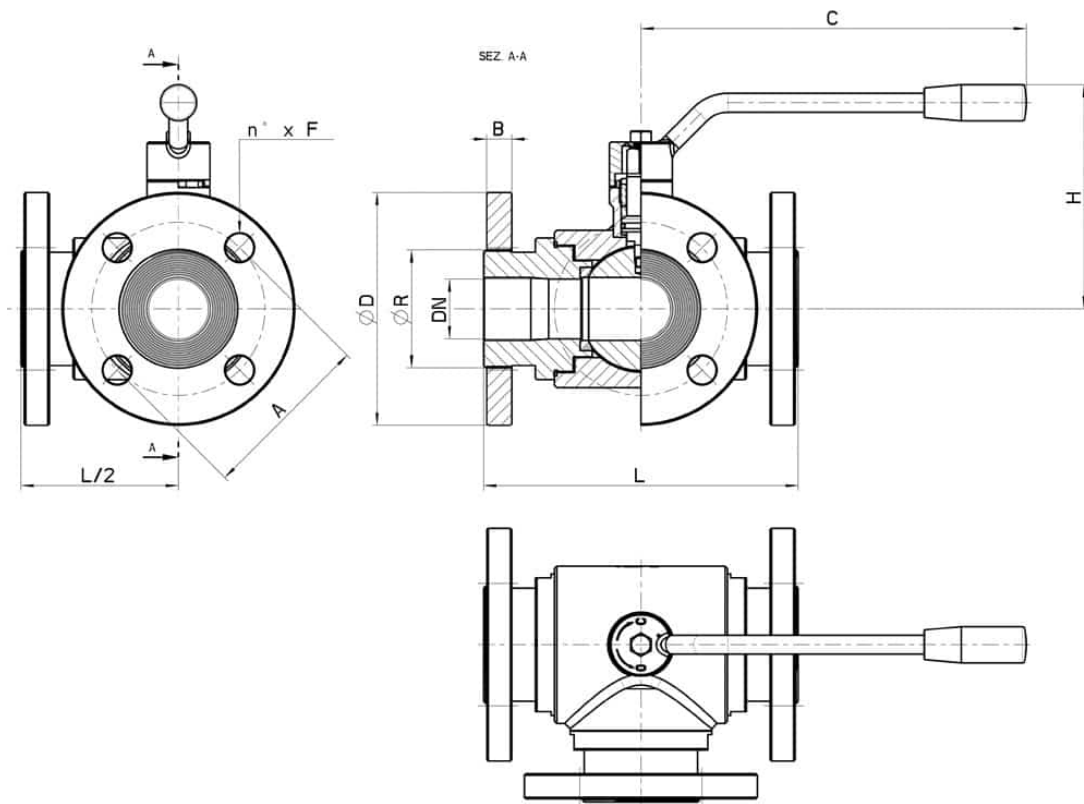
• Dichtungen aus:

PTFE mit Glas -20°C+170°C

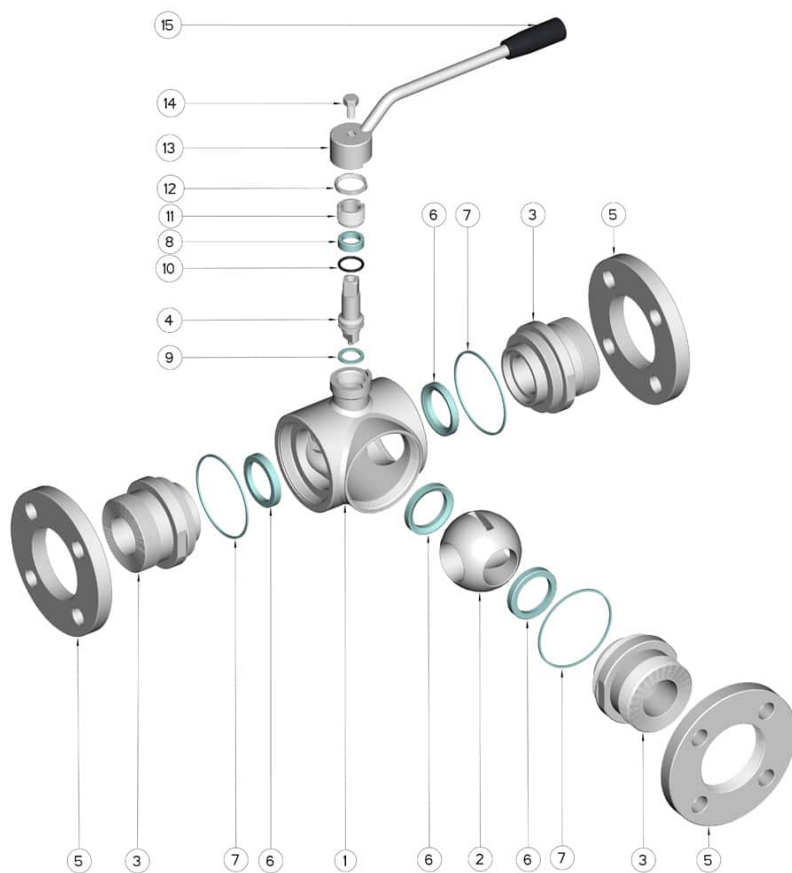
PTFE mit Carbogرافit -20°C+180°C

PTFE mit Inox -20°C+200°C

UHMW Polyethylen mit hoher Dichte -20°C+80°C



CLASS 150	DN	L	C	H	Ø D	B	Ø R	A	n x F	Kg	CODE AISI 304L	CODE AISI 316L
1/2"	15	130	130	90	88,9	9,5	35	60,6	4x16	-	-	300155 61410
3/4"	20	140	170	100	89,4	11,1	42	69,8	4x16	-	-	300155 62010
1"	25	150	170	110	108	12,7	51	79,4	4x16	5,580	-	300155 62610
1"1/4	32	180	240	130	117,5	14,3	63	88,9	4x16	8,840	-	300155 63010
1"1/2	40	200	240	140	127	15,9	75	98,4	4x16	-	-	300155 63410
2"	50	220	260	150	152,4	17,4	89	120,6	4x19	16,780	-	300155 63810
2"1/2	65	240	300	160	178	20,6	110	139,7	4x19	-	-	300155 64410
3"	80	260	330	175	190	22,2	120	152,4	4x19	-	300155 44810	300155 64810
4"	100	300	330	190	229	22,2	140	190,5	8x19	-	300155 45410	300155 65410



POSITION	BEZEICHNUNG	STÜCKE	MATERIAL
1	Gehäuse	1	AISI 304L - 316L
2	Kugel	1	AISI 304L - 316L
3	Muffen	3	AISI 304L - 316L
4	Stift	1	AISI 304L - 316L
5	Flansche	3	AISI 304L - 316L
6	Kugeldichtungen	4	Modifiziertes junges PTFE
7	Muffendichtungen	3	PTFE
8	Stiftdichtung	1	PTFE
9	Stiftdichtung	1	PTFE
10	Stiftdichtung OR	1	FKM
11	Registerring	1	AISI 304L (303)
12	Mutter	1	AISI 304L
13	Unterlegscheibe	1	AISI 304L
14	Hebel	1	AISI 304L
15	Griff	1	DUROPLAST (PF)

