

## 303055\_T\_STANDARD DICHTUNG\_DREHBARE GEWINDEFLANSCH NACH EN 1759-1 CLASS 150



DREI Wege 4 Dichtungen Kugelhahn mit "T" Bohrung  
Bedienelement: Flansch für Antrieb ISO 5211 - DIN 3337  
Anschlüsse: Drehbare Gewindeflansche nach EN 1759-1 CLASS 150 (ex ANSI 150)  
Durchgang: Voll  
Material: Aisi 304L (1.4307) - Aisi 316L (1.4404)  
Abmessungen: von 1/2" bis 4"  
Dichtungen: Rein Modifiziert PTFE  
Betriebstemperatur: -20°C+170°C  
Oberflächenbehandlung: Poliert  
Einschließlich Schrauben für Antriebsmontage

Auf Anfrage:

Antistatische Vorrichtung ATEX:

II 2G Ex h IIC T4 Gb

II 2D Ex h IIIC T135°C Db

M.O.C.A. CE 1935/2004

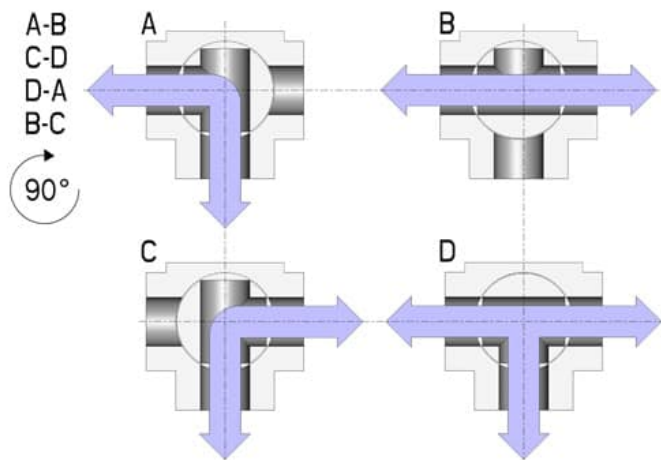
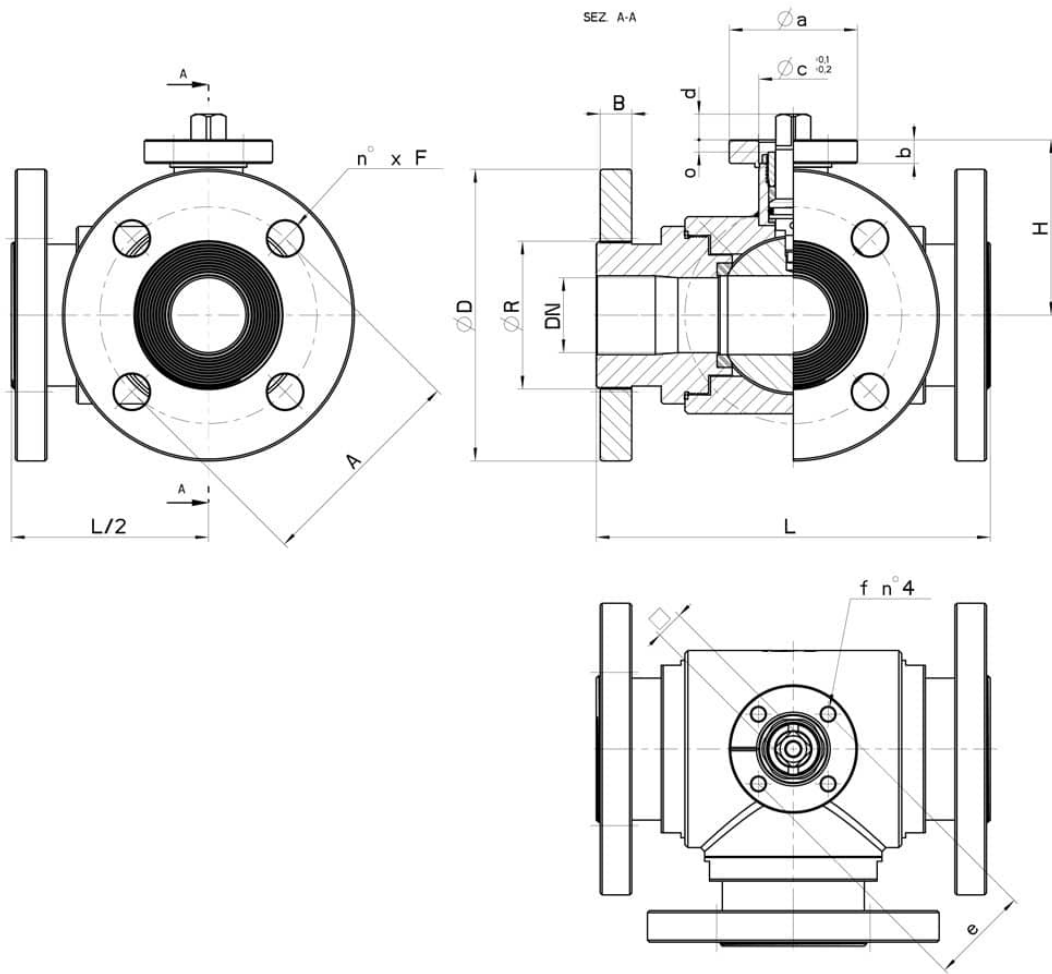
• Dichtungen aus:

PTFE mit Glas -20°C+170°C

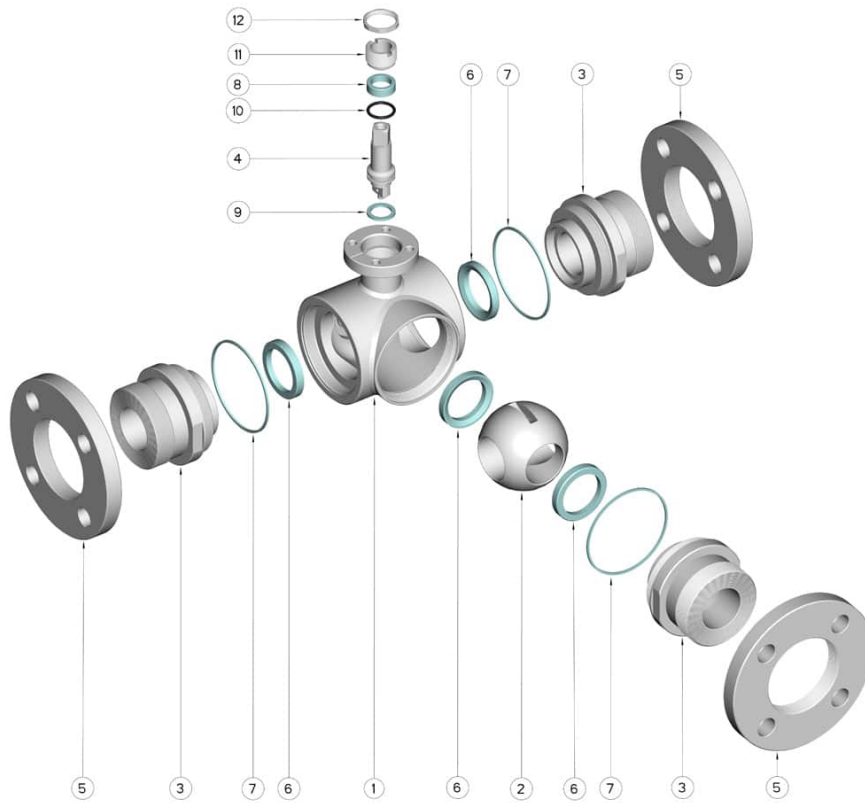
PTFE mit Carbogرافit -20°C+180°C

PTFE mit Inox -20°C+200°C

UHMW Polyethylen mit hoher Dichte -20°C+80°C



| CLASS 150 | DN  | L   | H     | Ø D   | B    | Ø R | A     | n° x F       | Kg    | ISO-DIN | Ø a | b  | Ø c x o | □  | d  | e   | f  | n° 4 Schrauben | Nm  | CODE AISI 304L  | CODE AISI 316L  |
|-----------|-----|-----|-------|-------|------|-----|-------|--------------|-------|---------|-----|----|---------|----|----|-----|----|----------------|-----|-----------------|-----------------|
| 1/2"      | 15  | 130 | 49    | 88.9  | 9.5  | 35  | 60.6  | 4<br>x<br>16 | 3,23  | F.03    | 46  | 9  | 25x3    | 9  | 8  | 36  | 6  | M5x16          | 12  | -               | 303055<br>61410 |
| 1/2"      | 15  | 130 | 49    | 88.9  | 9.5  | 35  | 60.6  | 4<br>x<br>16 | 3,27  | F.04    | 54  | 9  | 30x3    | 11 | 10 | 42  | 6  | M5x16          | 12  | -               | 303055<br>6141F |
| 3/4"      | 20  | 140 | 56.5  | 98.4  | 11.1 | 42  | 69.8  | 4<br>x<br>16 | 4,76  | F.04    | 54  | 9  | 30x3    | 11 | 10 | 42  | 6  | M5x16          | 23  | -               | 303055<br>62010 |
| 3/4"      | 20  | 140 | 56.5  | 98.4  | 11.1 | 42  | 69.8  | 4<br>x<br>16 | 4,81  | F.05    | 65  | 9  | 35x3    | 14 | 13 | 50  | 7  | M6x16          | 23  | -               | 303055<br>6201F |
| 1"        | 25  | 150 | 61    | 108   | 12.7 | 51  | 79.4  | 4<br>x<br>16 | 6,15  | F.04    | 54  | 9  | 30x3    | 11 | 10 | 42  | 6  | M5x16          | 25  | -               | 303055<br>62610 |
| 1"        | 25  | 150 | 61    | 108   | 12.7 | 51  | 79.4  | 4<br>x<br>16 | 6,65  | F.05    | 65  | 9  | 35x3    | 14 | 13 | 50  | 7  | M6x16          | 25  | -               | 303055<br>6261F |
| 1"1/4     | 32  | 180 | 81.5  | 117.5 | 14.3 | 63  | 88.9  | 4<br>x<br>16 | 10,45 | F.05    | 65  | 9  | 35x4    | 14 | 13 | 50  | 7  | M6x20          | 33  | -               | 303055<br>63010 |
| 1"1/4     | 32  | 180 | 81.5  | 117.5 | 14.3 | 63  | 88.9  | 4<br>x<br>16 | 10,62 | F.07    | 90  | 12 | 55x4    | 17 | 15 | 70  | 9  | M8x20          | 33  | -               | 303055<br>6301F |
| 1"1/2     | 40  | 200 | 89    | 127   | 15.9 | 75  | 98.4  | 4<br>x<br>16 | 13,80 | F.05    | 65  | 9  | 35x4    | 14 | 13 | 50  | 7  | M6x20          | 40  | -               | 303055<br>63410 |
| 1"1/2     | 40  | 200 | 89    | 127   | 15.9 | 75  | 98.4  | 4<br>x<br>16 | 14,00 | F.07    | 90  | 12 | 55x4    | 17 | 15 | 70  | 9  | M8x20          | 40  | -               | 303055<br>6341F |
| 2"        | 50  | 220 | 91.5  | 152.4 | 17.4 | 89  | 120.6 | 4<br>x<br>19 | 18,20 | F.07    | 90  | 12 | 55x4    | 17 | 15 | 70  | 9  | M8x20          | 50  | -               | 303055<br>63810 |
| 2"        | 50  | 220 | 91.5  | 152.4 | 17.4 | 89  | 120.6 | 4<br>x<br>19 | 18,70 | F.10    | 120 | 12 | 70x4    | 22 | 18 | 102 | 11 | M10x25         | 50  | -               | 303055<br>6381F |
| 2"1/2     | 65  | 240 | 101.5 | 177.8 | 20.6 | 110 | 139.7 | 4<br>x<br>19 | 23,10 | F.07    | 90  | 12 | 55x4    | 17 | 15 | 70  | 9  | M8x20          | 60  | -               | 303055<br>64410 |
| 2"1/2     | 65  | 240 | 101.5 | 177.8 | 20.6 | 110 | 139.7 | 4<br>x<br>19 | 23,60 | F.10    | 125 | 12 | 70x4    | 22 | 18 | 102 | 11 | M10x25         | 60  | -               | 303055<br>6441F |
| 3"        | 80  | 260 | 116   | 190.5 | 22.2 | 120 | 152.4 | 4<br>x<br>19 | 33,10 | F.07    | 90  | 12 | 55x4    | 17 | 15 | 70  | 9  | M8x20          | 110 | 303055<br>44810 | 303055<br>64810 |
| 3"        | 80  | 260 | 116   | 190.5 | 22.2 | 120 | 152.4 | 4<br>x<br>19 | 33,60 | F.10    | 120 | 12 | 70x4    | 22 | 18 | 102 | 11 | M10x25         | 110 | 303055<br>4481F | 303055<br>6481F |
| 4"        | 100 | 300 | 131   | 228.5 | 22.2 | 140 | 190.5 | 8<br>x<br>19 | 50,50 | F.07    | 90  | 12 | 55x4    | 17 | 15 | 70  | 9  | M8x20          | 130 | 303055<br>45410 | 303055<br>65410 |
| 4"        | 100 | 300 | 131   | 228.5 | 22.2 | 140 | 190.5 | 8<br>x<br>19 | 51,00 | F.10    | 125 | 12 | 70x4    | 22 | 18 | 102 | 11 | M10x25         | 130 | 303055<br>4541F | 303055<br>6541F |



| POSITION | BEZEICHNUNG      | STÜCKE | MATERIAL                  |
|----------|------------------|--------|---------------------------|
| 1        | Gehäuse          | 1      | AISI 304L 316L            |
| 2        | Kugel            | 1      | AISI 304L 316L            |
| 3        | Muffen           | 3      | AISI 304L 316L            |
| 4        | Stift            | 1      | AISI 304L 316L            |
| 5        | Flansche         | 3      | AISI 304L - 316L          |
| 6        | Kugeldichtungen  | 4      | Modifiziertes junges PTFE |
| 7        | Muffendichtungen | 3      | PTFE                      |
| 8        | Stiftdichtung    | 1      | PTFE                      |
| 9        | Stiftdichtung    | 1      | PTFE                      |
| 10       | Stiftdichtung OR | 1      | FKM                       |
| 11       | Registerring     | 1      | AISI 304L (303)           |
| 12       | Kontermutter     | 1      | AISI 303                  |

