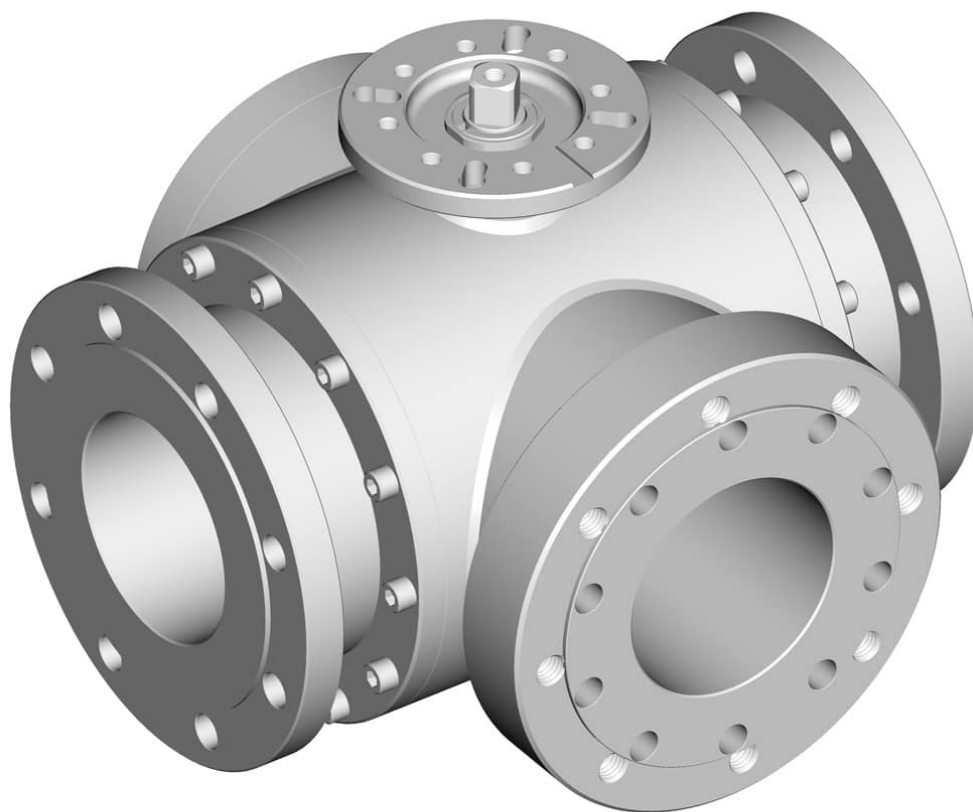
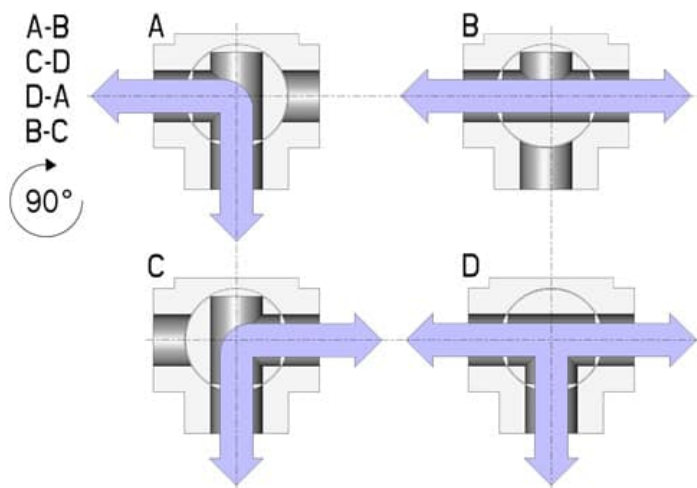
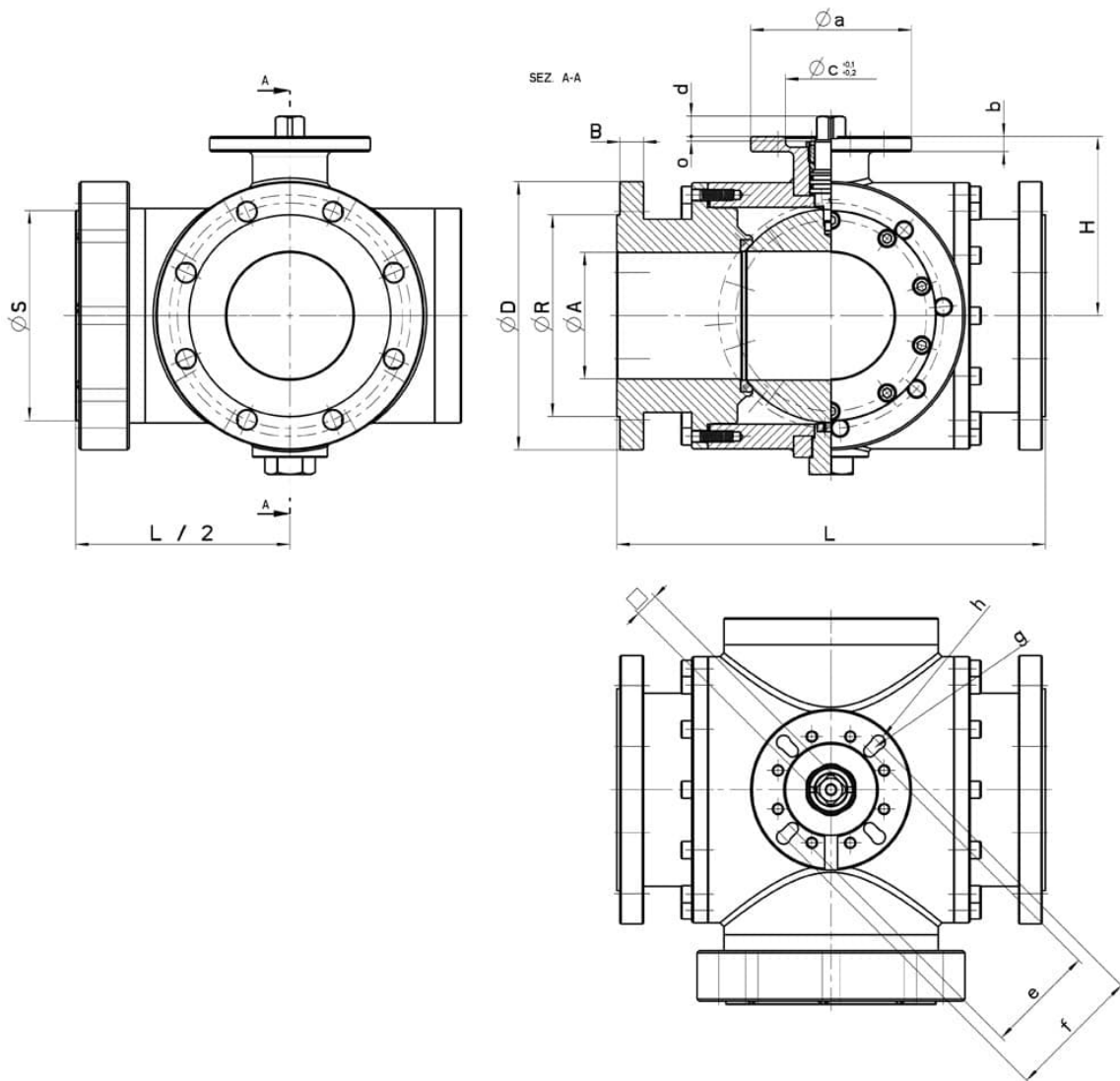


303050_T_DN125_STANDARD DICHTUNG_FLANSCH UNI EN 1092-1

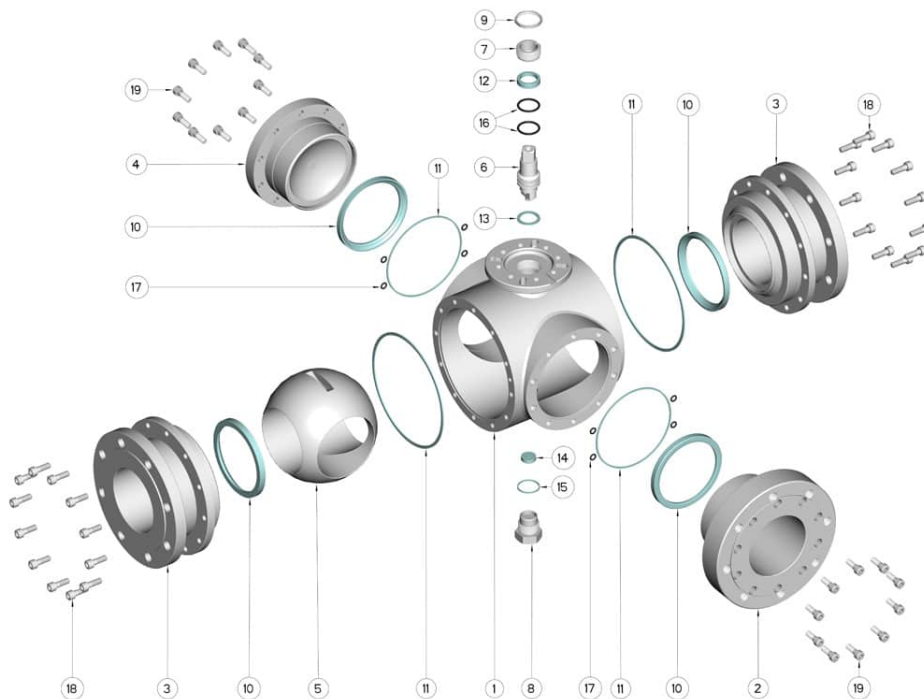


DREI Wege 4 Dichtungen Kugelhahn mit "T" Bohrung
Bedienelement: Flansch für Antrieb ISO 5211 - DIN 3337 / Gleit Hebel / Hebel
Anschlüsse: Drehbare Gewindeflansche und nicht nach UNI EN 1092-1:2003
Durchgang: Voll
Material: Aisi 304L (1.4307) - Aisi 316L (1.4404)
Abmessungen: 5"
Dichtungen: Rein PTFE
Betriebstemperatur: -20°C+160°C
Oberflächenbehandlung: Poliert
Antistatische Vorrichtung ATEX:
II 2G Ex h IIC T4 Gb
II 2D Ex h IIIC T135°C Db

Auf Anfrage:
M.O.C.A. CE 1935/2004



| DN | Ø A | L | Ø D | B | Ø R | Ø S | PN | Kg. | ISO | Ø a | b | Ø c x o | □ | d | e | f | Ø g x n ⁴ | Ø h x n ⁴ | Nm | CODE AISI 304L | CODE AISI 316L |
|-----|-----|-----|-----|----|-----|-----|----|---------|-----------------|-----|----|--------------|----|----|-----|-----|----------------------|----------------------|-----|----------------|----------------|
| 125 | 120 | 400 | 250 | 22 | 188 | 196 | 16 | 102,950 | F10 / F12 | 150 | 14 | 85 x 4 | 22 | 19 | 102 | 125 | 11 | 13 | 180 | 303050A45810 | 303050A65810 |



| POSITION | BEZEICHNUNG | STÜCKE | MATERIAL |
|----------|---------------------|--------|-----------|
| 1 | Gehäuse | 1 | AISI 316L |
| 2 | Manicotto centrale | 1 | AISI 316L |
| 3 | Manicotto laterale | 2 | AISI 316L |
| 4 | Manicotto tappo | 1 | AISI 316L |
| 5 | Kugel | 1 | AISI 316L |
| 6 | Stift | 1 | AISI 316L |
| 7 | Registerring | 1 | AISI 304L |
| 8 | Kontermutter | 1 | AISI 303L |
| 9 | Reggispinta | 1 | AISI 316L |
| 10 | Kugeldichtung | 4 | PTFE |
| 11 | Muffedichtung | 4 | PTFE |
| 12 | Guarnizione asta | 1 | PTFE |
| 13 | Guarnizioni asta | 1 | PTFE |
| 14 | Axiallager Dichtung | 1 | PTFE |
| 15 | Axiallager Dichtung | 1 | PTFE |
| 16 | O-Ring asta | 2 | FKM |
| 17 | Muffe O-Ring | 8 | FKM |
| 18 | Muffe Schrauben | 24 | AISI 304L |
| 19 | Muffe Schrauben | 20 | AISI 304L |

