

## 303030 T FÜR ISO SCHLAUCH



DREI Wege 4 Dichtungen Kugelhahn mit "T" Bohrung  
Bedienelement: Flansch für Antrieb ISO 5211 - DIN 3337  
Anschlüsse: **CLAMP Vorschrift DIN 32676 TAB.3 REIHE B**  
**Für SCHLAUCH nach der Richtlinie ISO 1127**  
Durchgang: Voll und reduziert  
Material: Aisi 316L (1.4404)  
Abmessungen: von DN10 bis DN100  
Dichtungen: Rein Modifiziert PTFE  
Betriebstemperatur: -20°C+170°C  
Oberflächenbehandlung: Poliert  
Einschließlich Schrauben für Antriebsmontage

Auf Anfrage:

Antistatische Vorrichtung ATEX:

II 2G Ex h IIC T4 Gb

II 2D Ex h IIIC T135°C Db

M.O.C.A. CE 1935/2004

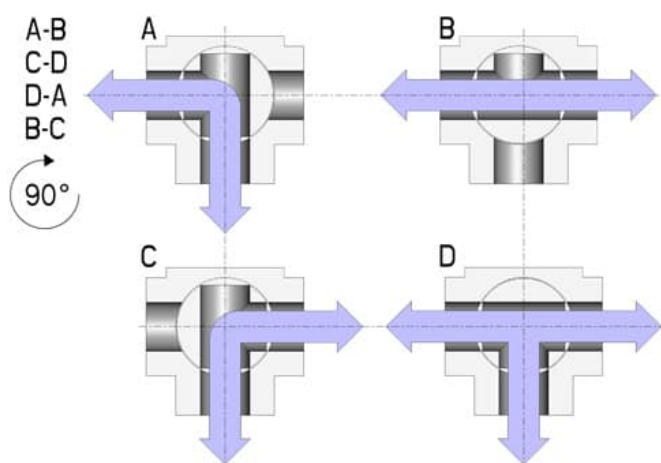
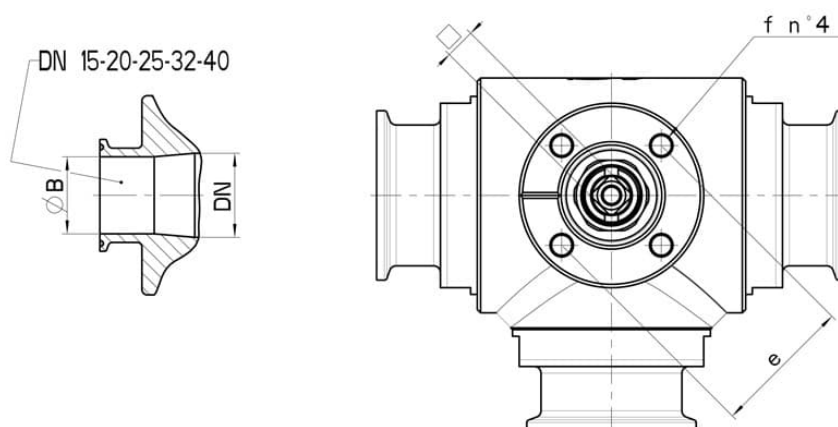
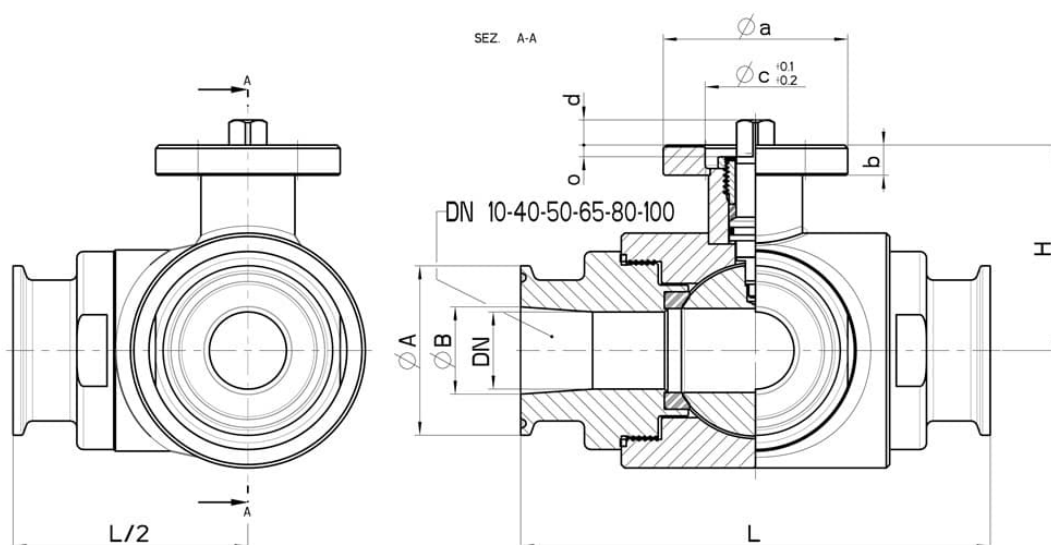
• Dichtungen aus:

PTFE mit Glas -20°C+170°C

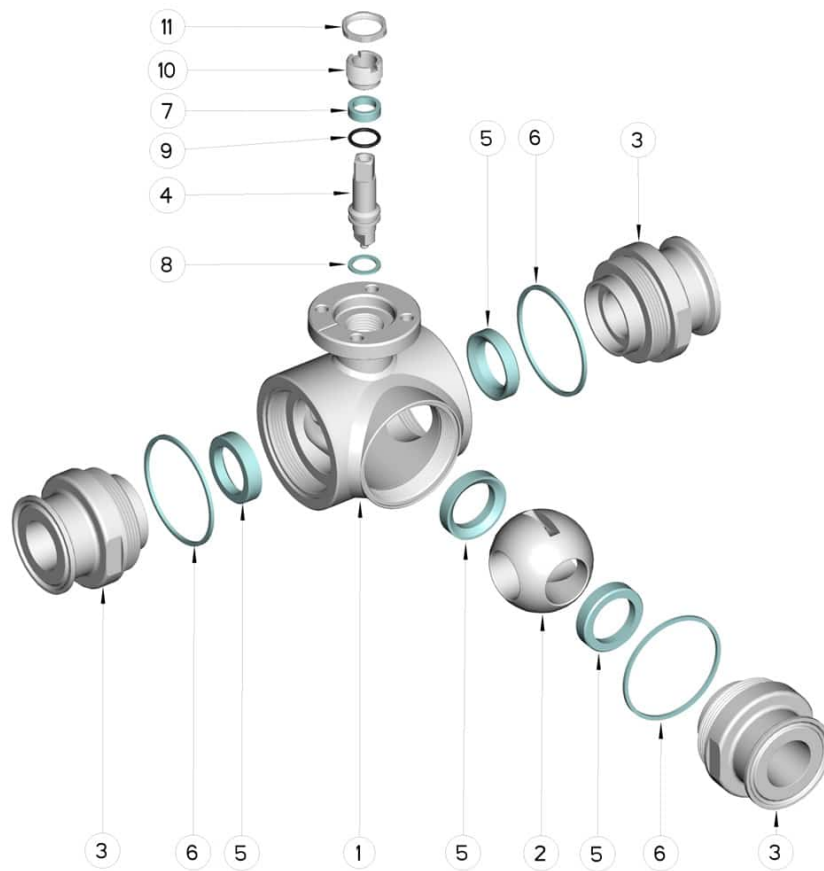
PTFE mit Carbogرافit -20°C+180°C

PTFE mit Inox -20°C+200°C

UHMW Polyethylen mit hoher Dichte -20°C+80°C



CLAMP REIHE B OD	DN	L	Ø A	Ø B	H	PN	Kg	ISO-DIN	Ø a	b	Ø c x o	□	d	e	f	n° 4 Schrauben	Nm	CODE AISI 316L
13,5	10	108	25	10,3	46,5	100	1,06	F.03	46	9	25x3	9	8	36	6	M5x16	10	303030 61110
13,5	10	108	25	10,3	46,5	100	1,10	F.04	54	9	30x3	11	10	42	6	M5x16	10	303030 6111F
17,2	15	118	25	14	49	100	1,31	F.03	46	9	25x3	9	8	36	6	M5x16	12	303030 61710
17,2	15	118	25	14	49	100	1,35	F.04	54	9	30x3	11	10	42	6	M5x16	12	303030 6171F
21,3	20	130	50,5	18,1	56,5	100	2,43	F.04	54	9	30x3	11	10	42	6	M5x16	23	303030 62310
21,3	20	130	50,5	18,1	56,5	100	2,54	F.05	65	9	35x3	14	13	50	7	M6x16	23	303030 6231F
26,9	25	140	50,5	23,7	61	64	3,12	F.04	54	9	30x3	11	10	42	6	M5x16	25	303030 62510
26,9	25	140	50,5	23,7	61	64	3,23	F.05	65	9	35x3	14	13	50	7	M6x16	25	303030 6251F
33,7	32	156	50,5	29,7	81,5	64	4,87	F.05	65	12	35x4	14	13	50	7	M6x20	33	303030 63110
33,7	32	156	50,5	29,7	81,5	64	5,03	F.07	90	12	55x4	17	15	70	9	M8x20	33	303030 6311F
42,4	40	172	64	38,4	89	64	7,25	F.05	65	12	35x4	14	13	50	7	M6x20	40	303030 63310
42,4	40	172	64	38,4	89	64	7,42	F.07	90	12	55x4	17	15	70	9	M8x20	40	303030 6331F
48,3	40	172	64	44,3	89	64	7,42	F.05	65	12	35x4	14	13	50	7	M6x20	40	303030 63710
48,3	40	172	64	44,3	89	64	7,42	F.07	90	12	55x4	17	15	70	9	M8x20	40	303030 6371F
60,3	50	182	77,5	56,3	91,5	40	8,65	F.07	90	12	55x4	17	15	70	9	M8x20	50	303030 64110
60,3	50	182	77,5	56,3	91,5	40	8,82	F.10	120	12	70x4	22	18	102	11	M10x25	50	303030 6411F
76,1	65	196	91	72,1	101,5	40	10,65	F.07	90	12	55x4	17	15	70	9	M8x20	60	303030 64710
76,1	65	196	91	72,1	101,5	40	11,15	F.10	125	12	70x4	22	18	102	11	M10x25	60	303030 6471F
88,9	80	256	106	84,3	116	40	21,85	F.07	90	12	55x4	17	15	70	9	M8x20	110	303030 65110
88,9	80	256	106	84,3	116	40	22,35	F.10	120	12	70x4	22	18	102	11	M10x25	110	303030 6511F
114,3	100	286	130	109,7	131	16	33,80	F.07	90	12	55x4	17	15	70	9	M8x20	130	303030 65310
114,3	100	286	130	109,7	131	16	34,28	F.10	125	12	70x4	22	18	102	11	M10x25	130	303030 6531F



POSITION	BEZEICHUNG	STÜCKE	MATERIAL
1	Gehäuse	1	AISI 316L
2	Kugel	1	AISI 316L
3	Muffen	3	AISI 316L
4	Stift	1	AISI 316L
5	Kugeldichtungen	4	Modifiziertes junges PTFE
6	Muffendichtungen	3	PTFE
7	Stiftdichtung	1	PTFE
8	Stiftdichtung	1	PTFE
9	Stiftdichtung OR	1	FKM
10	Registerring	1	AISI 304L (303)
11	Kontermutter	1	AISI 303

