

300160_T_4 DICHTUNGEN STANDARD DICHTUNG - VICTAULIC



DREI Wege 4 Dichtungen Kugelhahn mit "T" Bohrung

Bedienelement: Edelstahl Hebel

Anschlüsse: VICTAULIC

Durchgang: Voll

Material: Aisi 304L (1.4307) - Aisi 316L (1.4404)

Abmessungen: von DN20 bis DN100

Dichtungen: Rein Modifiziert PTFE

Betriebstemperatur: -20°C+170°C

Oberflächenbehandlung: Sandgestrahlt

Auf Anfrage:

Antistatische Vorrichtung ATEX:

II 2G Ex h IIC T4 Gb

II 2D Ex h IIIC T135°C Db

M.O.C.A. CE 1935/2004

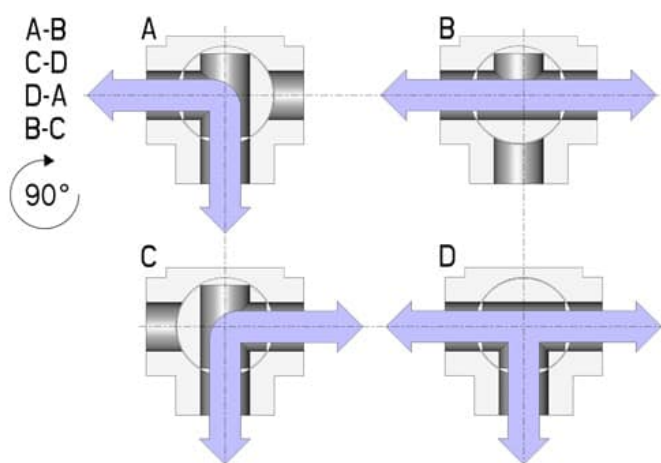
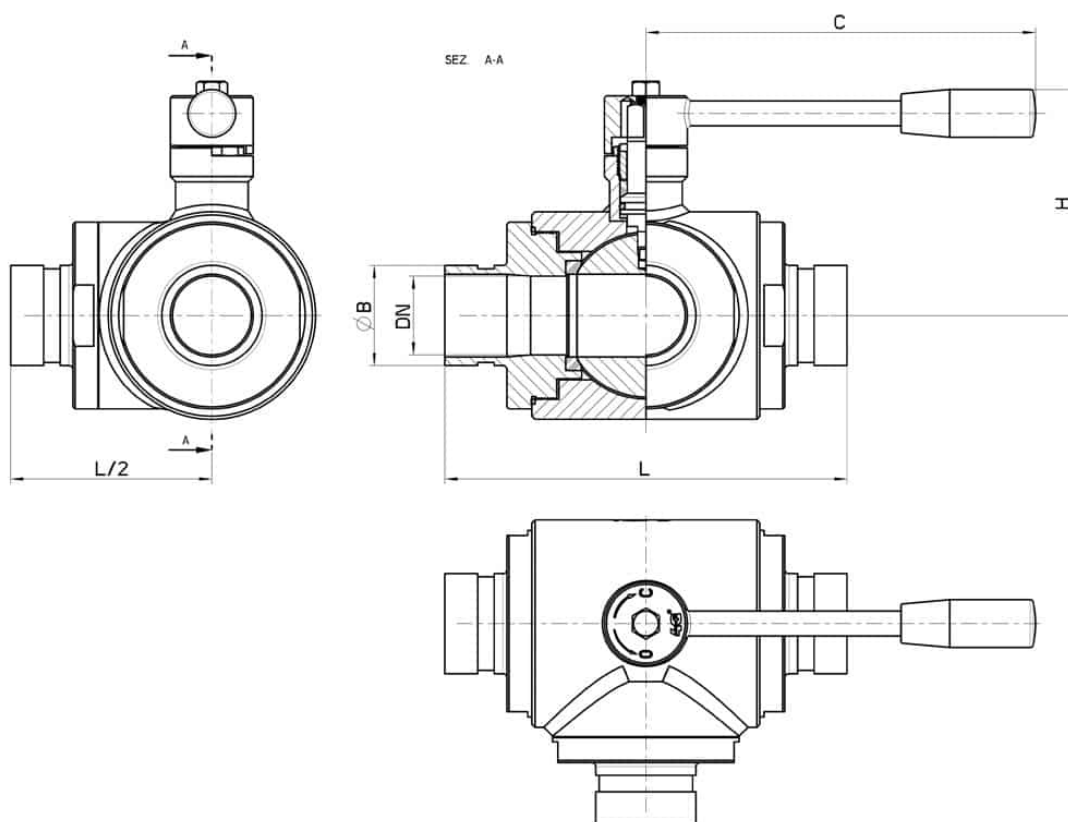
• Dichtungen aus:

PTFE mit Glas -20°C+170°C

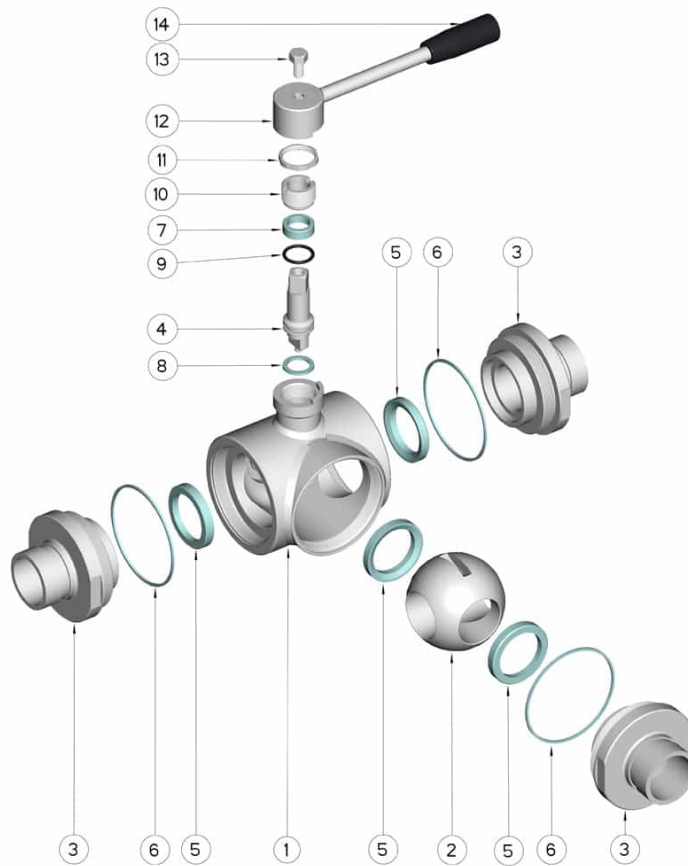
PTFE mit Carbogرافit -20°C+180°C

PTFE mit Inox -20°C+200°C

UHMW Polyethylen mit hoher Dichte -20°C+80°C



VICTAULIC	DN	L	Ø B	C	H	PN	Kg	CODE AISI 304L	CODE AISI 316L
3/4" x 26,9	20	152	26,9	160	70	100	-	-	300160 62010
1" x 33,7	25	162	33,7	160	80	64	-	-	300160 62610
1"1/4 x 42,4	32	178	42,4	190	95	64	-	-	300160 63010
1"1/2 x 48,3	40	194	48,3	190	110	64	-	-	300160 63410
2" x 60,3	50	204	60,3	220	120	40	-	-	300160 63810
2"1/2 x 73	65	214	73	285	130	40	-	-	300160 64410
3" x 88,9	80	266	88,9	310	145	40	-	300160 44810	300160 64810
4" x 114,3	100	302	114,3	310	160	16	-	300160 45410	300160 65410



POSITION	BEZEICHNUNG	STÜCKE	MATERIAL
1	Gehäuse	1	AISI 304L - 316L
2	Kugel	1	AISI 304L - 316L
3	Muffen	3	AISI 304L - 316L
4	Stift	1	AISI 304L - 316L
5	Kugeldichtungen	4	PTFE
6	Muffendichtungen	3	PTFE
7	Stiftdichtung	1	PTFE
8	Stiftdichtung	1	PTFE
9	Stiftdichtung OR	1	FKM
10	Registerring	1	AISI 304L (303)
11	Mutter	1	AISI 303
12	Hebel	1	AISI 304L
13	Schraube	1	AISI 303
14	Griff	1	DUROPLAST (PF)

