

## 300150\_T\_STANDARD DICHTUNG\_DREHBARE GEWINDEFLANSCH NACH UNI EN1092-1



DREI Wege 4 Dichtungen Kugelhahn mit "T" Bohrung  
Bedienelement: Edelstahl Hebel  
Anschlüsse: Drehbare Gewindeflansche nach UNI EN 1092-1  
Durchgang: Voll  
Material: Aisi 304L (1.4307) – Aisi 316L (1.4404)  
Abmessungen: von DN10 bis DN125  
Dichtungen: Rein Modifiziert PTFE  
Betriebstemperatur: -20°C+170°C  
Oberflächenbehandlung: Poliert

Auf Anfrage:

Antistatische Vorrichtung ATEX:

II 2G Ex h IIC T4 Gb

II 2D Ex h IIIC T135°C Db

M.O.C.A. CE 1935/2004

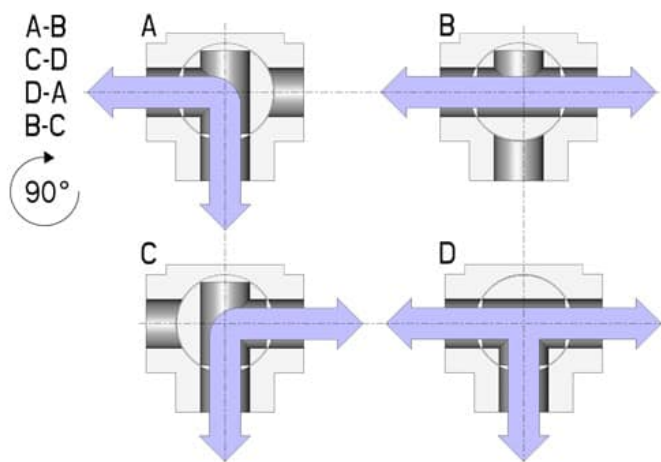
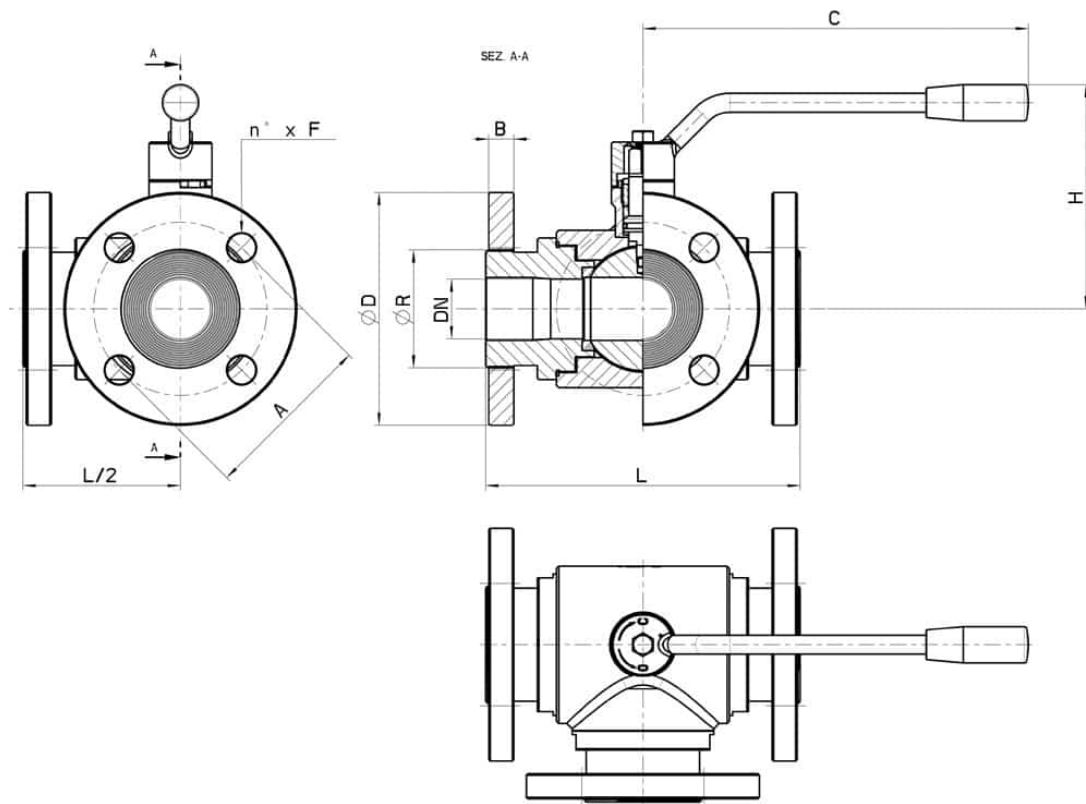
• Dichtungen aus:

PTFE mit Glas -20°C+170°C

PTFE mit Carbogرافit -20°C+180°C

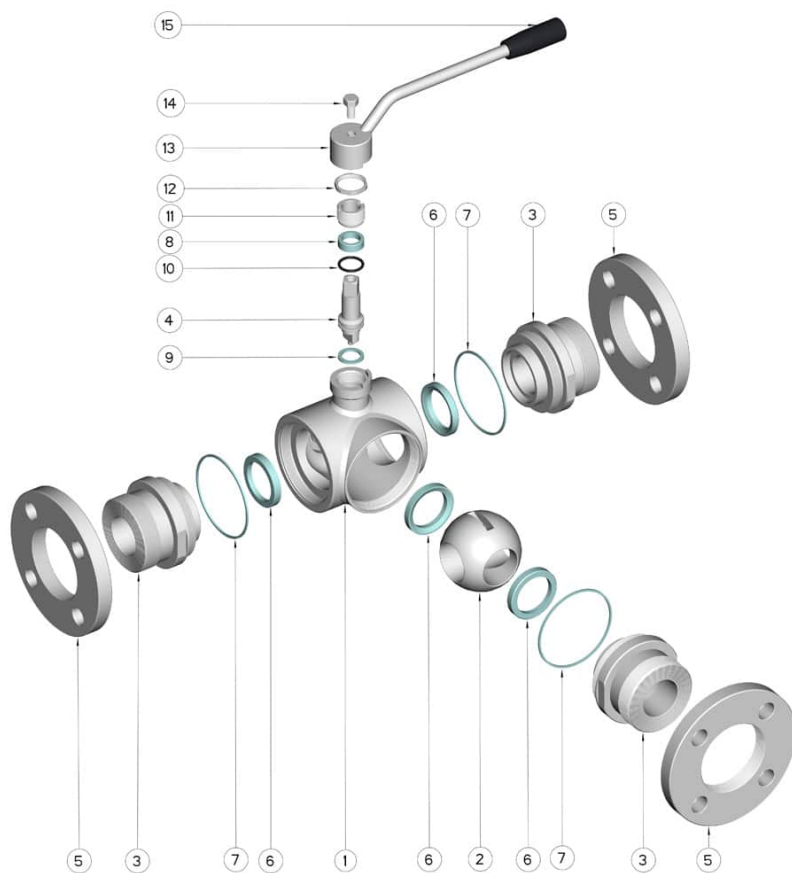
PTFE mit Inox -20°C+200°C

UHMW Polyethylen mit hoher Dichte -20°C+80°C



DN	DN	L	C	H	Ø D	B	Ø R	A	n° x F	PN	Kg	COD. AISI 304L	COD. AISI 316L
10	10	120	130	85	90	12	30	60	4x14	40	2,7	-	300150 60810
15	15	130	130	90	95	12	35	65	4x14	40	3,23	-	300150 61410
20	20	140	170	100	105	14	42	75	4x14	40	4,8	-	300150 62010
25	25	150	170	110	115	14	51	85	4x14	40	6,18	-	300150 62610
32	32	180	240	130	140	16	63	100	4x18	40	10,55	-	300150 63010
40	40	200	240	140	150	16	75	110	4x18	40	13,72	-	300150 63410
50	50	220	260	150	165	18	89	125	4x18	40	18,15	-	300150 63810
65 *	65	240	300	160	185	18	110	145	4x18	16	23,15	-	300150 64410
65 *	65	240	300	160	185	20	110	145	8x18	40	23,5	-	300152 64410
80 *	80	260	330	175	200	18	120	160	8x18	16	33,47	300150 44810	300150 64810
80 *	80	260	330	175	200	22	120	160	8x18	40	-	300152 44810	300152 64810
100 *	100	300	330	190	220	20	140	180	8x18	16	49	300150 45410	300150 65410
125 * (Reduced)	100	325	330	190	250	22	153	210	8x18	16	-	300150 45510	300150 65510

\* = 4 Vie



POSITION	BEZEICHNUNG	STÜCKE	BEZEICHNUNG	MATERIAL
1	Gehäuse	1		AISI 304L - 316L
2	Kugel	1		AISI 304L - 316L
3	Muffen	3		AISI 304L - 316L
4	Stift	1		AISI 304L - 316L
5	Flansche	3		AISI 304L - 316L
6	Kugeldichtungen	4		Modifiziertes junges PTFE
7	Muffendichtungen	3		PTFE
8	Stiftdichtung	1		PTFE
9	Stiftdichtung	1		PTFE
10	Stiftdichtung OR	1		FKM
11	Registerring	1		AISI 304L (303)
12	Mutter	1		AISI 304L
13	Hebel	1		AISI 304L
14	Schraube	1		AISI 304L
15	Griff	1		DUROPLAST (PF)

