

## 300142\_T\_STANDARD DICHTUNG\_ANSCHWEISSENDEN (B.W.) NACH ISO 1127



DREI Wege 4 Dichtungen Kugelhahn mit "T" Bohrung  
Bedienelement: Edelstahl Hebel  
Anschlüsse: Anschweißenden (B.W.) nach ISO 1127  
Durchgang: Voll  
Material: Aisi 316L (1.4404)  
Abmessungen: von DN10 bis DN100  
Dichtungen: Rein Modifiziert PTFE  
Betriebstemperatur: -20°C+170°C  
Oberflächenbehandlung: Poliert

Auf Anfrage:

Antistatische Vorrichtung ATEX:

II 2G Ex h IIC T4 Gb

II 2D Ex h IIIC T135°C Db

M.O.C.A. CE 1935/2004

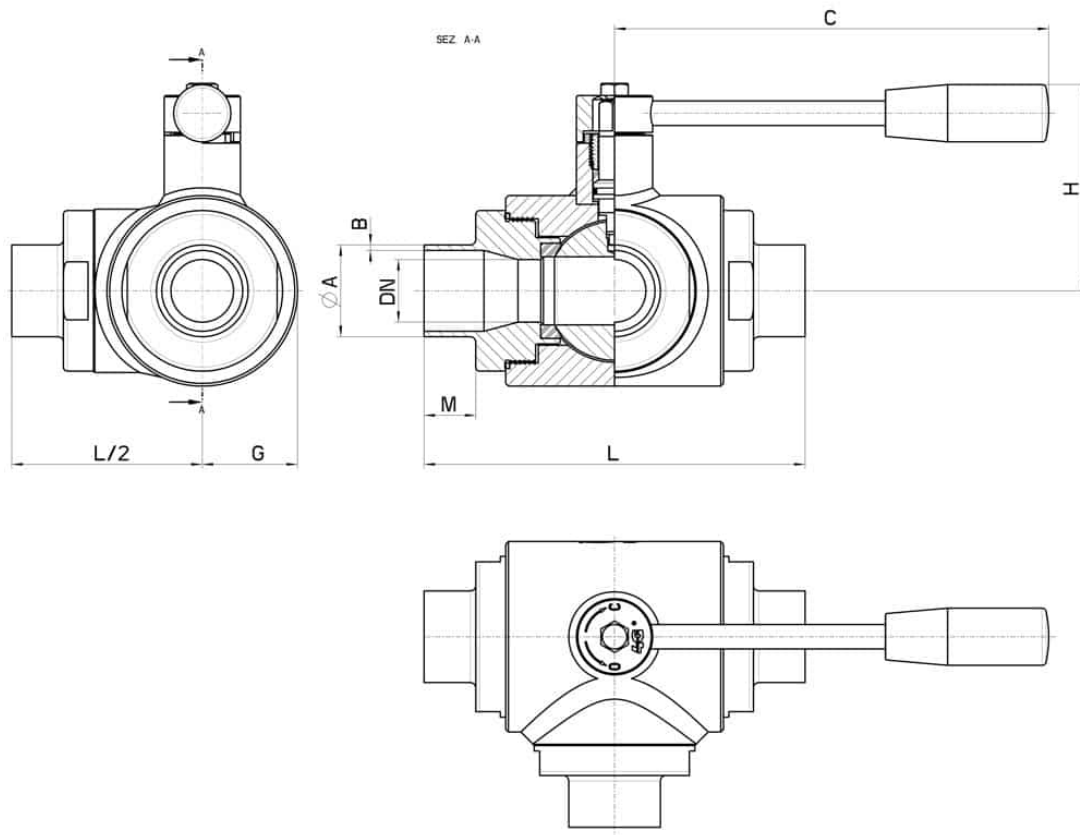
• Dichtungen aus:

PTFE mit Glas -20°C+170°C

PTFE mit Carbogرافit -20°C+180°C

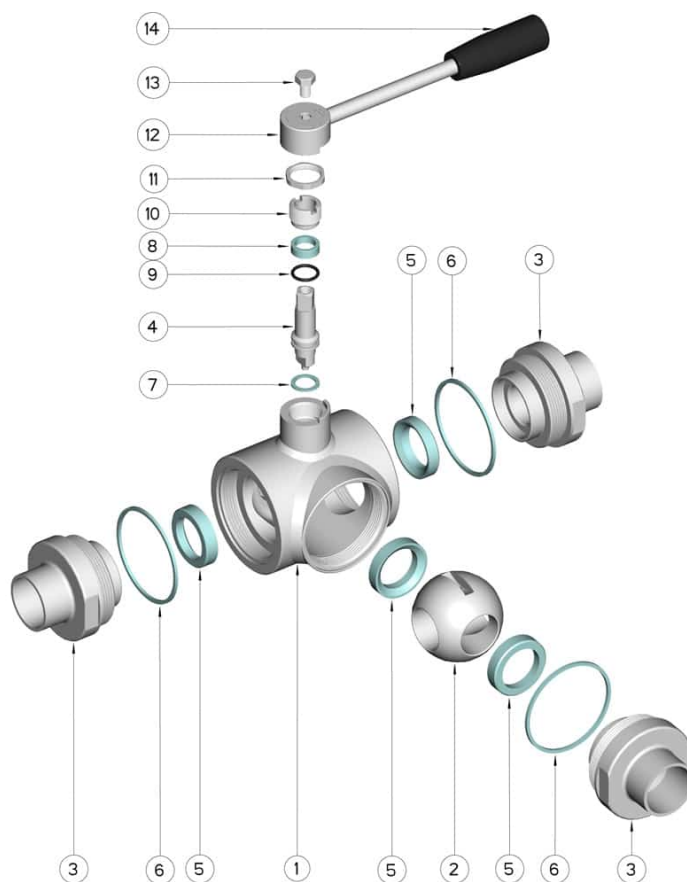
PTFE mit Inox -20°C+200°C

UHMW Polyethylen mit hoher Dichte -20°C+80°C



---

DN	ØA x B	M	L	G	C	H	PN	Kg	COD. AISI 316L
10	17,2 X 1,65	17	108	22.5	110	60	100	-	300142 6B310
15	21,3 X 1,65	18	118	26	110	65	100	-	300142 6C210
20	26,9 X 1,65	19	130	30	160	70	100	-	300142 6E310
25	33,7 X 2	19	140	35	160	80	64	2,78	300142 6H910
32	42,4 X 2	19	156	42.5	190	95	64	-	300142 6L210
40	48,3 X 2	19	172	50	190	110	64	-	300142 6M110
50	60,3 X 2	19	182	55	220	120	40	-	300142 6Q910
65	76,1 X 2	21	196	80	285	130	40	-	300142 6U610
80	88,9 X 2	27	256	100	310	145	40	-	300142 6W910
100	114,3 X 2	27	286	120	310	160	16	-	300142 6Y410



POSITION	BEZEICHNUNG	STÜCKE	MATERIAL
1	Gehäuse	1	AISI 316L
2	Kugel	1	AISI 316L
3	Muffen	3	AISI 316L
4	Stift	1	AISI 316L
5	Kugeldichtungen	4	Modifiziertes junges PTFE
6	Muffendichtungen	3	PTFE
7	Stiftdichtung	1	PTFE
8	Stiftdichtung	1	PTFE
9	Stiftdichtung OR	1	FKM
10	Registerring	1	AISI 304L (303)
11	Mutter	1	AISI 304L
12	Hebel	1	AISI 304L
13	Schraube	1	AISI 304L
14	Griff	1	DUROPLAST (PF)

