

## 300142\_T\_STANDARD DICHTUNG\_ANSCHWEISSENDEN (B.W.) NACH DIN 11850



DREI Wege 4 Dichtungen Kugelhahn mit "T" Bohrung  
Bedienelement: Edelstahl Hebel  
Anschlüsse: Anschweißenden (B.W.) nach DIN 11850  
Durchgang: Voll  
Material: Aisi 316L (1.4404)  
Abmessungen: von DN10 bis DN100  
Dichtungen: Rein Modifiziert PTFE  
Betriebstemperatur: -20°C+170°C  
Oberflächenbehandlung: Poliert

Auf Anfrage:

Antistatische Vorrichtung ATEX:

II 2G Ex h IIC T4 Gb

II 2D Ex h IIIC T135°C Db

M.O.C.A. CE 1935/2004

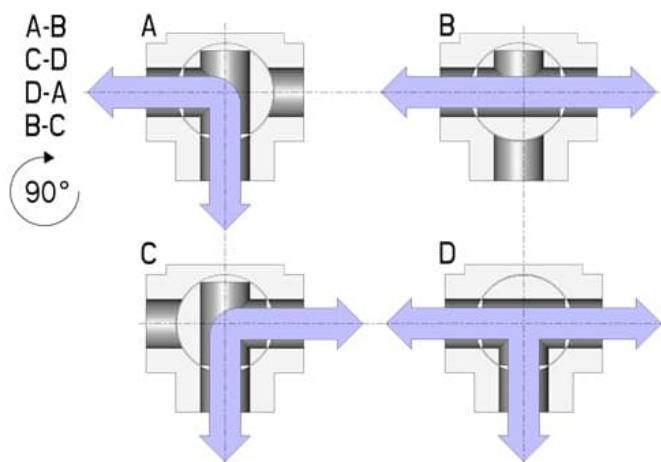
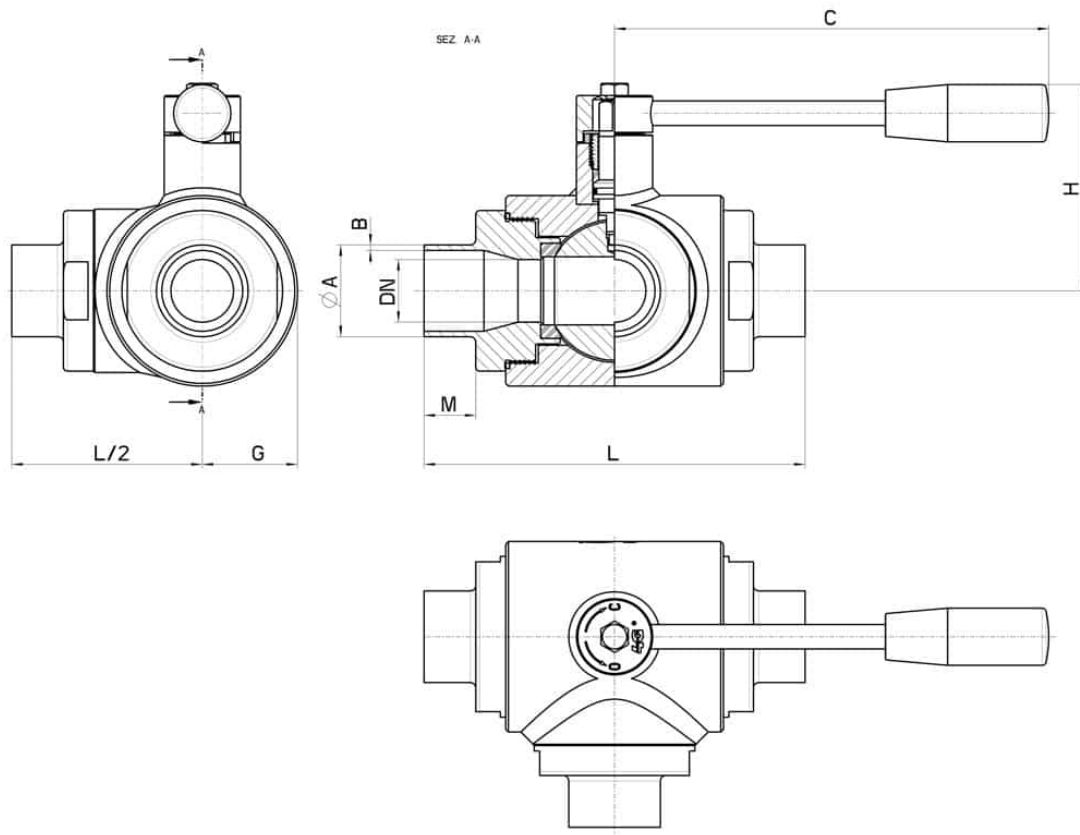
• Dichtungen aus:

PTFE mit Glas -20°C+170°C

PTFE mit Carbogرافit -20°C+180°C

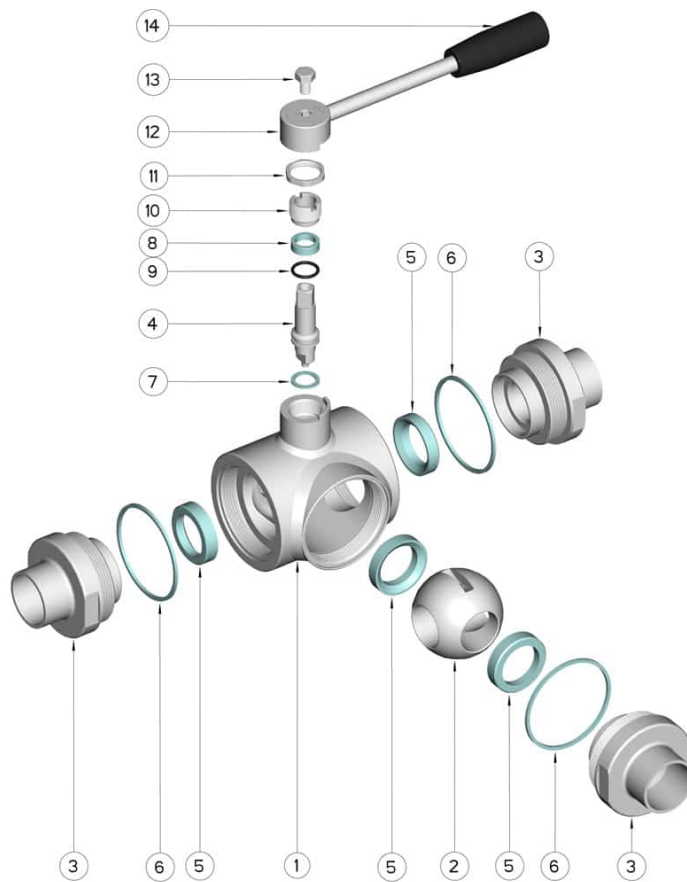
PTFE mit Inox -20°C+200°C

UHMW Polyethylen mit hoher Dichte -20°C+80°C



---

| DN  | ØA x B   | M  | L   | G    | C   | H   | PN  | Kg   | COD. AISI 316L |
|-----|----------|----|-----|------|-----|-----|-----|------|----------------|
| 10  | 13 X 1,5 | 17 | 108 | 22.5 | 110 | 60  | 100 | -    | 300142 6B110   |
| 15  | 19 X 1,5 | 18 | 118 | 26   | 110 | 65  | 100 | -    | 300142 6B810   |
| 20  | 23 X 1,5 | 19 | 130 | 30   | 160 | 70  | 100 | -    | 300142 6C510   |
| 25  | 29 X 1,5 | 19 | 140 | 35   | 160 | 80  | 64  | 2,78 | 300142 6F510   |
| 32  | 35 X 1,5 | 19 | 156 | 42.5 | 190 | 95  | 64  | -    | 300142 6J510   |
| 40  | 41 X 1,5 | 19 | 172 | 50   | 190 | 110 | 64  | -    | 300142 6K910   |
| 50  | 53 X 1,5 | 19 | 182 | 55   | 220 | 120 | 40  | -    | 300142 6N910   |
| 65  | 70 X 2   | 21 | 196 | 80   | 285 | 130 | 40  | -    | 300142 6S610   |
| 80  | 85 X 2   | 27 | 256 | 100  | 310 | 145 | 40  | -    | 300142 6W410   |
| 100 | 104 X 2  | 27 | 286 | 120  | 310 | 160 | 16  | -    | 300142 6X810   |



| POSITION | BEZEICHNUNG      | STÜCKE | MATERIAL                  |
|----------|------------------|--------|---------------------------|
| 1        | Gehäuse          | 1      | AISI 316L                 |
| 2        | Kugel            | 1      | AISI 316L                 |
| 3        | Muffen           | 3      | AISI 316L                 |
| 4        | Stift            | 1      | AISI 316L                 |
| 5        | Kugeldichtungen  | 4      | Modifiziertes junges PTFE |
| 6        | Muffendichtungen | 3      | PTFE                      |
| 7        | Stiftdichtung    | 1      | PTFE                      |
| 8        | Stiftdichtung    | 1      | PTFE                      |
| 9        | Stiftdichtung OR | 1      | FKM                       |
| 10       | Registerring     | 1      | AISI 304L (303)           |
| 11       | Mutter           | 1      | AISI 304L                 |
| 12       | Hebel            | 1      | AISI 304L                 |
| 13       | Schraube         | 1      | AISI 304L                 |
| 14       | Griff            | 1      | DUROPLAST (PF)            |

