

300131_T_4 DICHTUNGEN STANDARD DICHTUNG - GAROLLA



DREI Wege 4 Dichtungen Kugelhahn mit "T" Bohrung
Bedienelement: Edelstahl Hebel
Anschlüsse: GAROLLA
Durchgang: Voll und reduziert
Material: Aisi 304L (1.4307) - Aisi 316L (1.4404)
Abmessungen: von DN32 bis DN100
Dichtungen: Rein Modifiziert PTFE
Betriebstemperatur: -20°C+170°C
Oberflächenbehandlung: Poliert

Auf Anfrage:

Antistatische Vorrichtung ATEX:

II 2G Ex h IIC T4 Gb

II 2D Ex h IIIC T135°C Db

M.O.C.A. CE 1935/2004

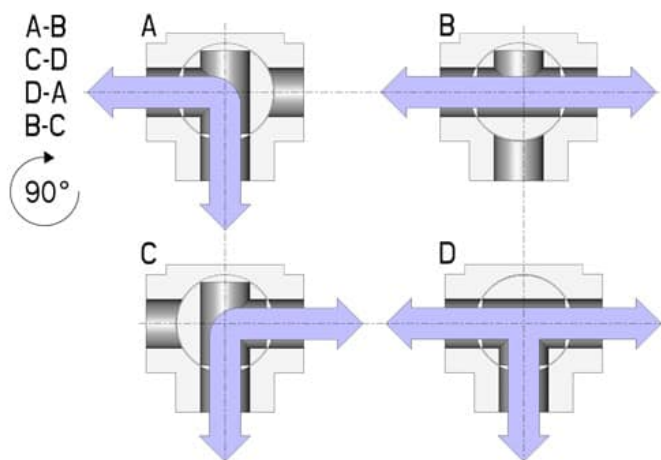
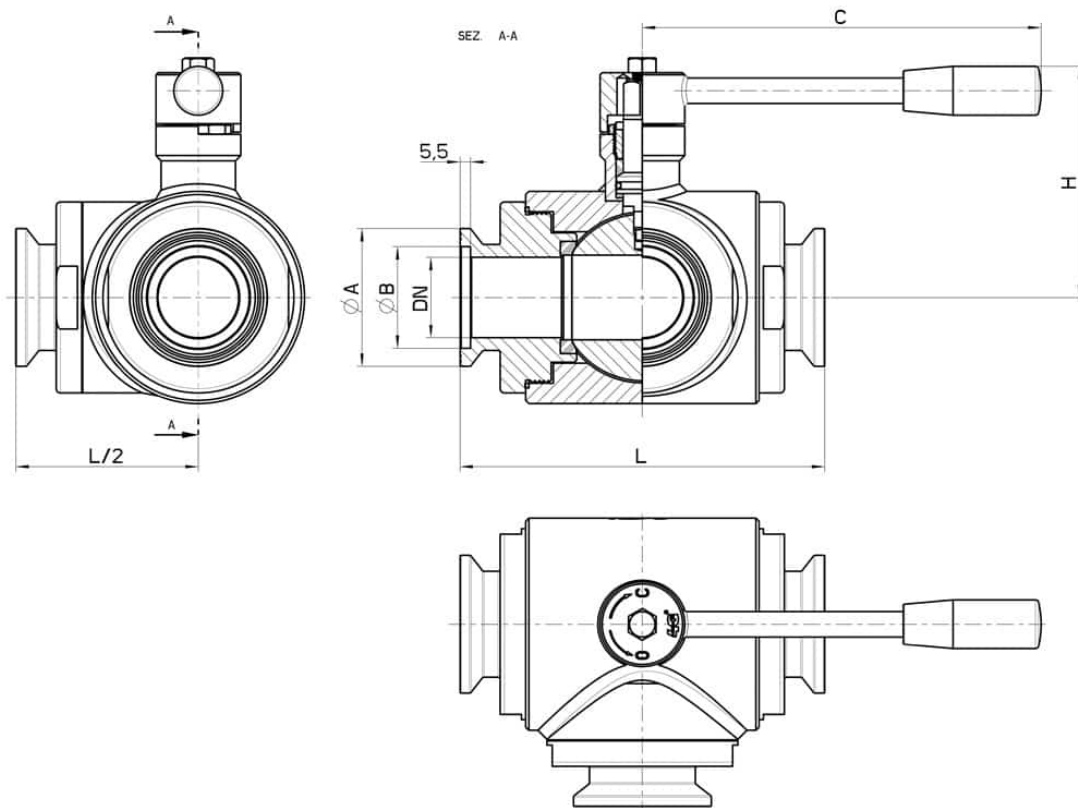
• Dichtungen aus:

PTFE mit Glas -20°C+170°C

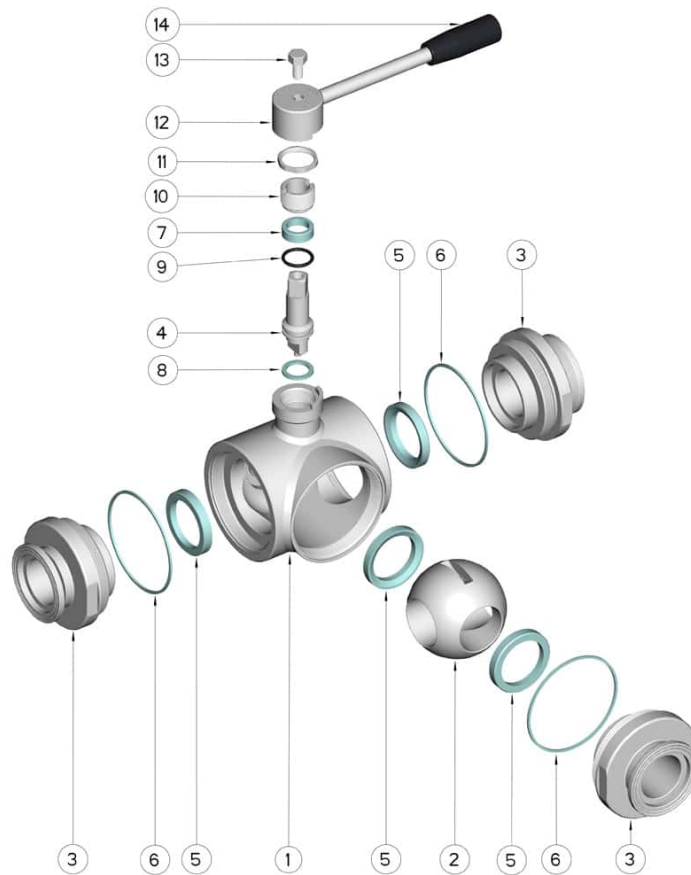
PTFE mit Carbogرافit -20°C+180°C

PTFE mit Inox -20°C+200°C

UHMW Polyethylen mit hoher Dichte -20°C+80°C



GAROLLA	DN	L	Ø A	Ø B	C	H	PN	Kg	CODE AISI 304L	CODE AISI 316L
40	(Reduced) 32	156	65	48	190	95	64	5,80	-	300131 63210
40	40	172	65	48	190	110	64	7,50	-	300131 63410
50	(Reduced) 40	172	75	56	190	110	64	-	-	300131 63610
50	50	182	75	56	220	120	40	8,75	-	300131 63810
60	(Reduced) 50	182	87	66	220	120	40	8,90	-	300131 63910
70	65	196	97	76	285	130	40	11,38	-	300131 64410
80	80	256	109	86	310	145	40	22,64	300131 44810	300131 64810
100	100	286	129	106	310	160	16	35,00	300131 45410	300131 65410
120 *	(Reduced) 100	298	158	129	310	160	16	37,50	300131 45510	300131 65510



POSITION	BEZEICHNUNG	STÜCKE	MATERIAL
1	Gehäuse	1	AISI 304L - 316L
2	Kugel	1	AISI 304L - 316L
3	Muffen	3	AISI 304L - 316L
4	Stift	1	AISI 304L - 316L
5	Kugeldichtungen	4	Modifiziertes junges PTFE
6	Muffendichtungen	3	PTFE
7	Stiftdichtung	1	PTFE
8	Stiftdichtung	1	PTFE
9	Stiftdichtung OR	1	FKM
10	Registerring	1	AISI 304L (303)
11	Mutter	1	AISI 304L
12	Hebel	1	AISI 304L
13	Schraube	1	AISI 304L
14	Griff	1	DUROPLAST (PF)

