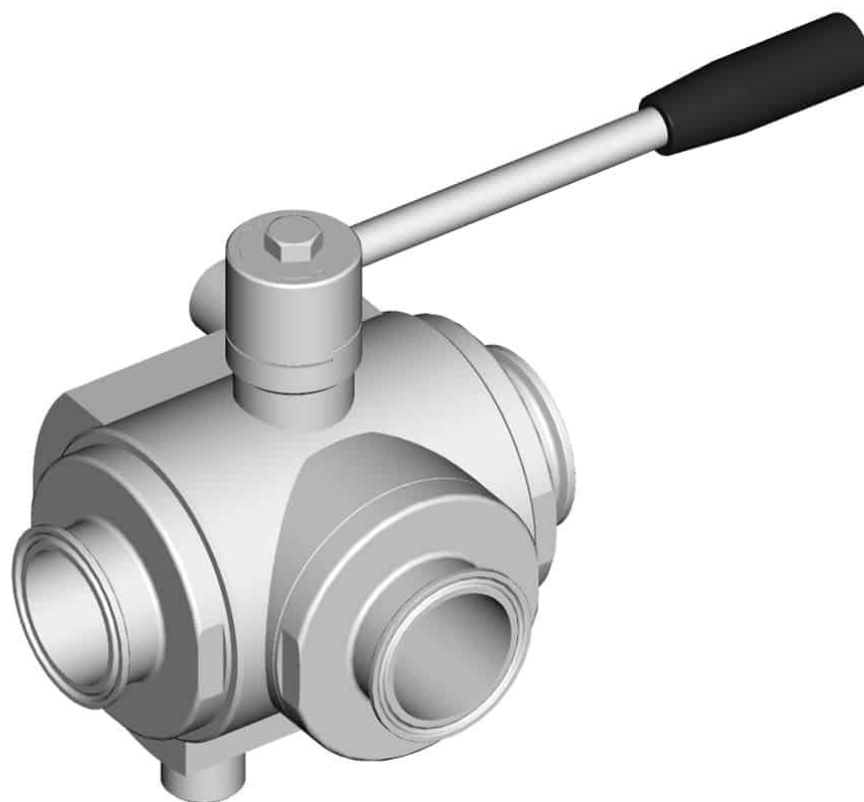


300130C T FÜR BS SCHLAUCH - HEIZMANTEL



DREI Wege 4 Dichtungen Kugelhahn mit "T" Bohrung mit HEIZMANTEL

Bedienelement: Edelstahl Hebel

Anschlüsse: **CLAMP** Vorschrift **DIN 32676 TAB.4 REIHE C**
Für SCHLAUCH nach der Richtlinie BS/OD (ASTM A270)

Durchgang: Voll und reduziert

Material: Aisi 304L (1.4307) - Aisi 316L (1.4404)

Abmessungen: von 1/2" bis 4"

Dichtungen: Rein Modifiziert PTFE

Betriebstemperatur: -20°C+170°C

Oberflächenbehandlung: Poliert

Auf Anfrage:

Antistatische Vorrichtung ATEX:

II 2G Ex h IIC T4 Gb

II 2D Ex h IIIC T135°C Db

M.O.C.A. CE 1935/2004

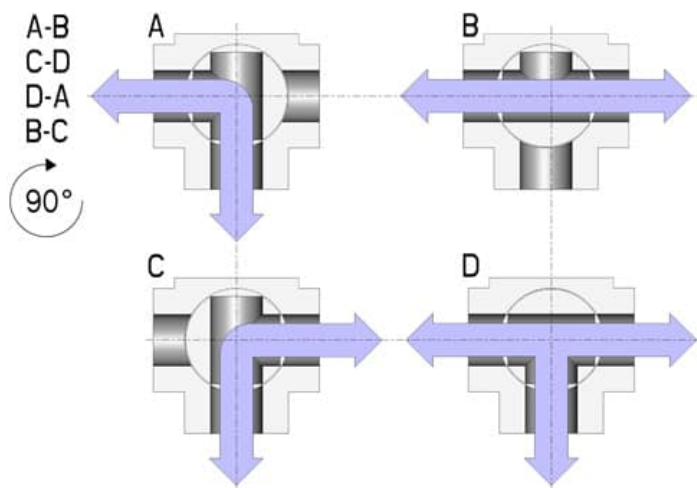
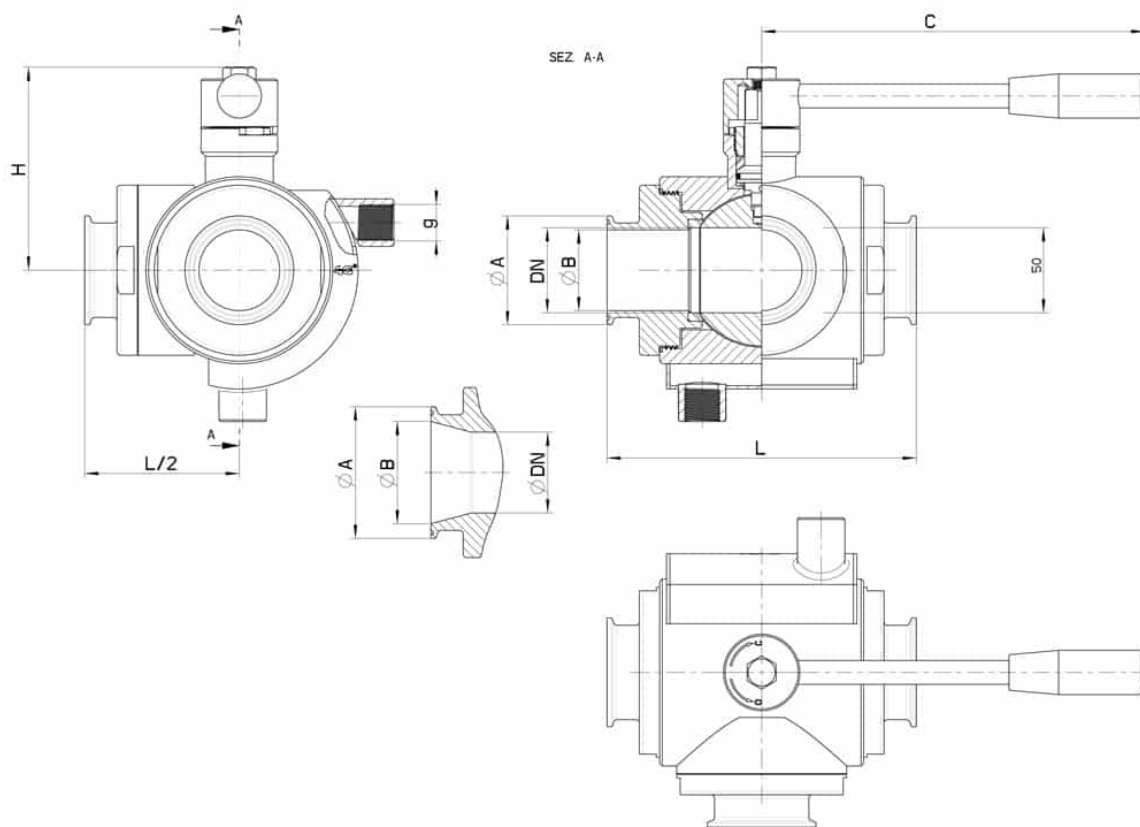
• Dichtungen aus:

PTFE mit Glas -20°C+170°C

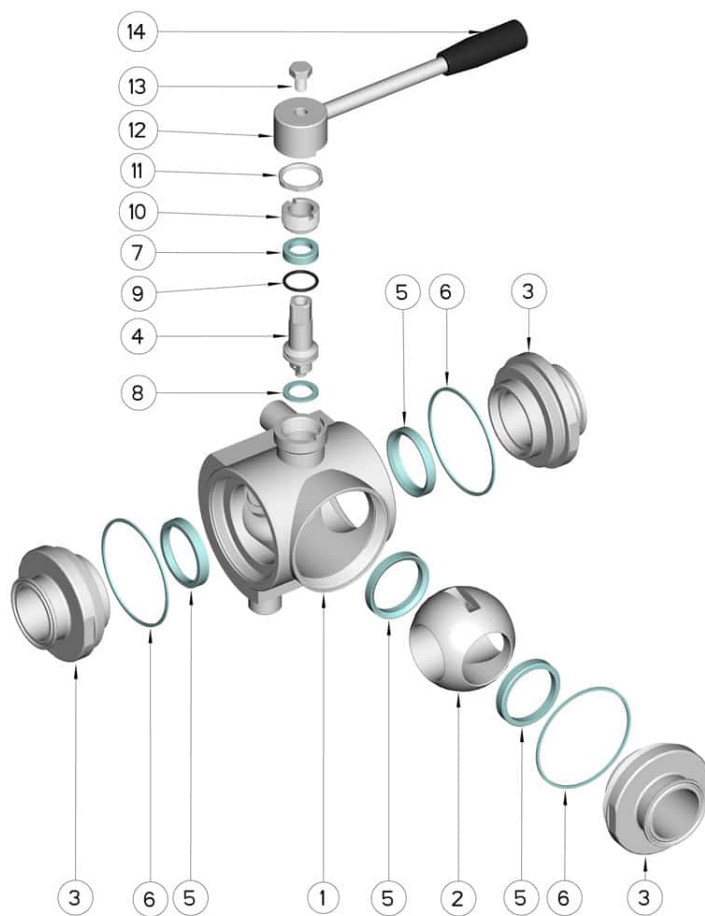
PTFE mit Carbogرافit -20°C+180°C

PTFE mit Inox -20°C+200°C

UHMW Polyethylen mit hoher Dichte -20°C+80°C



CLAMP REIHE C INCH	DN	L	Ø A	Ø B	C	H	g	PN	Kg	CODE AISI 304L	CODE AISI 316L
1/2"	10	108	25	9,7	110	60	3/8"	100	-	-	300130C61210
3/4"	15	118	25	15,75	110	65	3/8"	100	-	-	300130C61810
1"	20	130	50,5	22,2	160	70	3/8"	100	-	-	300130C62410
1"	25	140	50,5	22,2	160	80	3/8"	64	-	-	300130C62610
1"1/2	32	156	50,5	34,8	190	95	1/2"	64	-	-	300130C63210
1"1/2	40	172	50,5	34,8	190	110	1/2"	64	-	-	300130C63410
2"	50	182	64	47,5	220	120	1/2"	40	-	-	300130C63810
2"1/2	65	196	77,5	60,2	285	130	1/2"	40	-	-	300130C64410
3"	80	256	91	72,6	310	145	1/2"	40	-	300130C44810	300130C64810
4"	100	286	119	97,6	310	160	1/2"	16	-	300130C45410	300130C65410



POSITION	BEZEICHNUNG	STÜCKE	MATERIAL
1	Gehäuse	1	AISI 304L - 316L
2	Kugel	1	AISI 304L - 316L
3	Muffen	3	AISI 304L - 316L
4	Stift	1	AISI 304L - 316L
5	Kugeldichtungen	4	Modifiziertes junges PTFE
6	Muffendichtungen	3	PTFE
7	Stiftdichtung	1	PTFE
8	Stiftdichtung	1	PTFE
9	Stiftdichtung OR	1	FKM
10	Registerring	1	AISI 304L (303)
11	Mutter	1	AISI 304L
12	Hebel	1	AISI 304L
13	Schraube	1	AISI 304L
14	Griff	1	DUROPLAST (PF)

