

## 300127\_T\_4 DICHTUNGEN STANDARD DICHTUNG - A DIN 11851



DREI Wege 4 Dichtungen Kugelhahn mit "T" Bohrung  
Bedienelement: Edelstahl Hebel  
Anschlüsse: Außengewinde/Außengewinde/Außengewinde DIN 11851  
Durchgang: Voll  
Material: Aisi 304L (1.4307) - Aisi 316L (1.4404)  
Abmessungen: von DN10 bis DN100  
Dichtungen: Rein Modifiziert PTFE  
Betriebstemperatur: -20°C+170°C  
Oberflächenbehandlung: Poliert

Auf Anfrage:

Antistatische Vorrichtung ATEX:

II 2G Ex h IIC T4 Gb

II 2D Ex h IIIC T135°C Db

M.O.C.A. CE 1935/2004

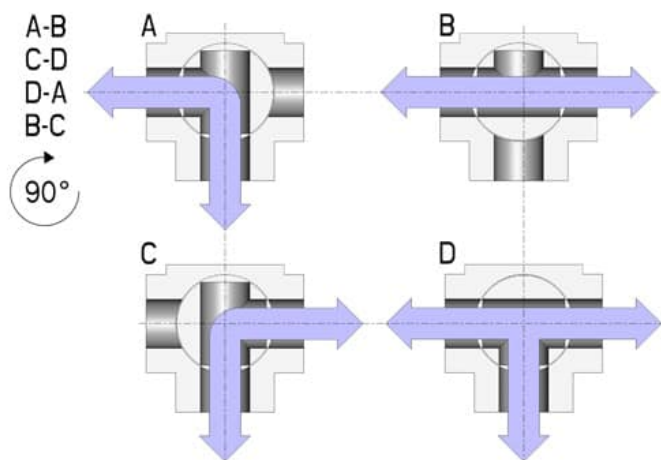
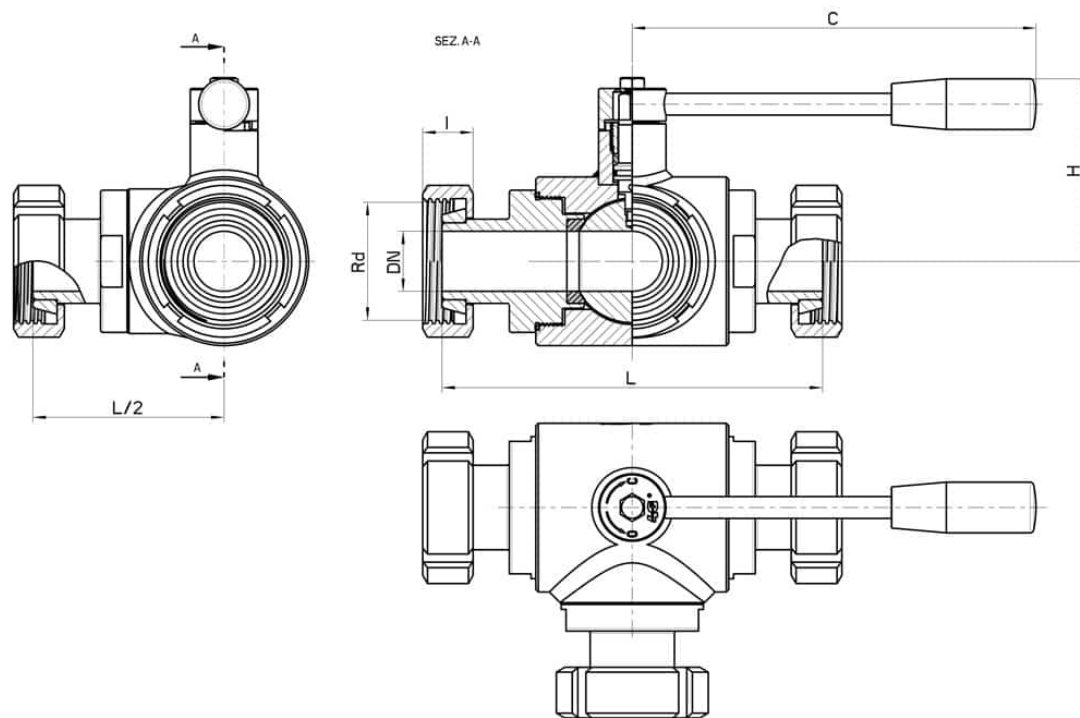
• Dichtungen aus:

PTFE mit Glas -20°C+170°C

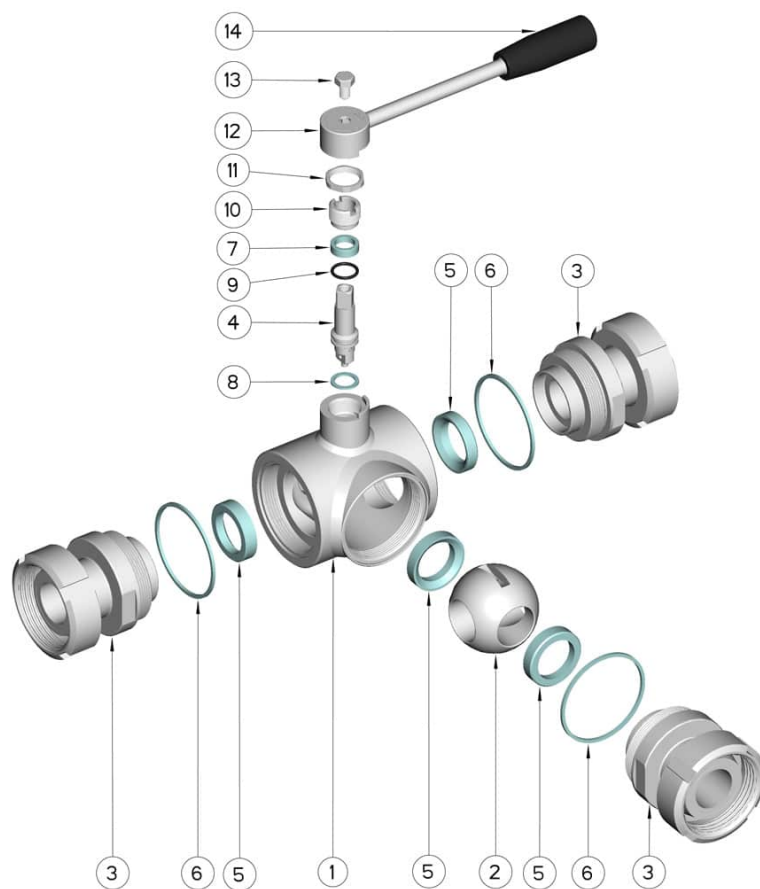
PTFE mit Carbogرافit -20°C+180°C

PTFE mit Inox -20°C+200°C

UHMW Polyethylen mit hoher Dichte -20°C+80°C



DN	Rd	L	I	C	H	PN	Kg	CODE AISI 304L	CODE AISI 316L
10	28 x 1/8"	116	18	110	60	100	-	-	300127 60810
15	34 x 1/8"	126	18	110	65	100	-	-	300127 61410
20	44 x 1/6"	144	21	160	70	100	-	-	300127 62010
25	52 x 1/6"	158	21	160	80	64	-	-	300127 62610
32	58 x 1/6"	174	21	190	95	64	-	-	300127 63010
40	65 x 1/6"	190	21	190	110	64	-	-	300127 63410
50	78 x 1/6"	202	22	220	120	40	-	-	300127 63810
65	95 x 1/6"	214	25	285	130	40	-	-	300127 64410
80	110 x 1/4"	266	30	310	145	40	-	300127 44810	300127 64810
100	130 x 1/4"	302	31	310	160	16	-	300127 45410	300127 65410



POSITION	BEZEICHNUNG	STÜCKE	MATERIAL
1	Gehäuse	1	AISI 304L - 316L
2	Kugel	1	AISI 304L - 316L
3	Muffen	3	AISI 304L - 316L
4	Stift	1	AISI 304L - 316L
5	Kugeldichtungen	4	Modifiziertes junges PTFE
6	Muffendichtungen	3	PTFE
7	Stiftdichtung	1	PTFE
8	Stiftdichtung	1	PTFE
9	Stiftdichtung OR	1	FKM
10	Registerring	1	AISI 304L (303)
11	Mutter	1	AISI 304L
12	Hebel	1	AISI 304L
13	Schraube	1	AISI 304L
14	Griff	1	DUROPLAST (PF)

