

300104_T_4 DICHTUNGEN STANDARD DICHTUNG - I NPT



DREI Wege 4 Dichtungen Kugelhahn mit "T" Bohrung
Bedienelement: Edelstahl Hebel
Anschlüsse: Innengewinde/Innengewinde/Innengewinde NPT
Durchgang: Voll
Material: Aisi 316L (1.4404)
Abmessungen: von 1/4" bis 4"
Dichtungen: Rein Modifiziert PTFE
Betriebstemperatur: -20°C+170°C
Oberflächenbehandlung: Poliert

Auf Anfrage:

Antistatische Vorrichtung ATEX:

II 2G Ex h IIC T4 Gb

II 2D Ex h IIIC T135°C Db

M.O.C.A. CE 1935/2004

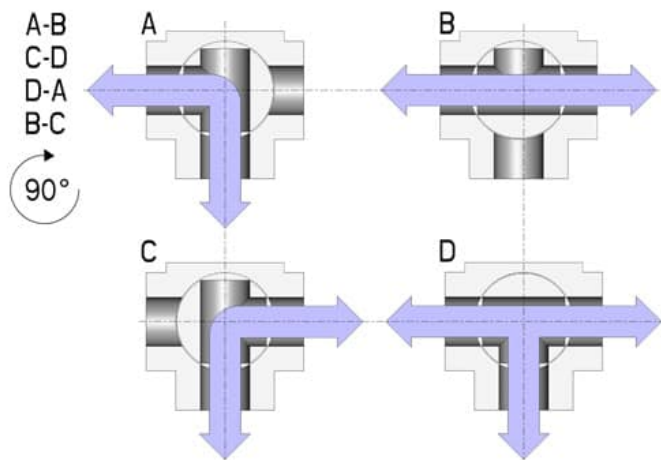
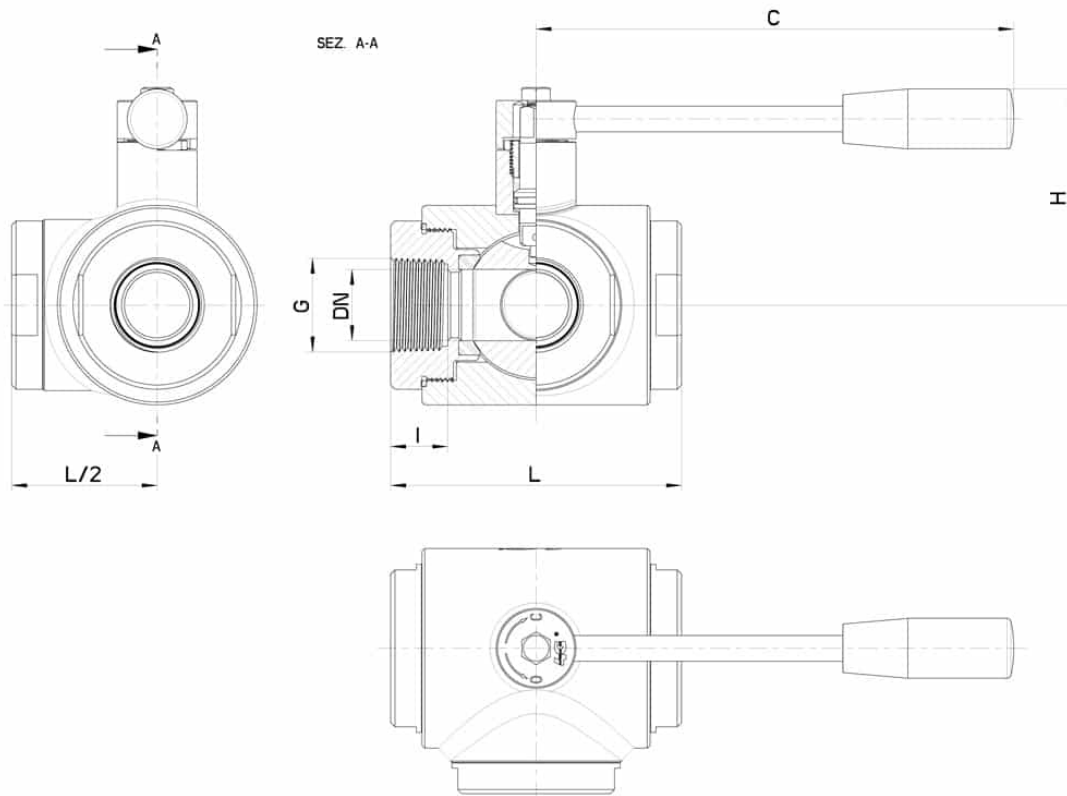
• Dichtungen aus:

PTFE mit Glas -20°C+170°C

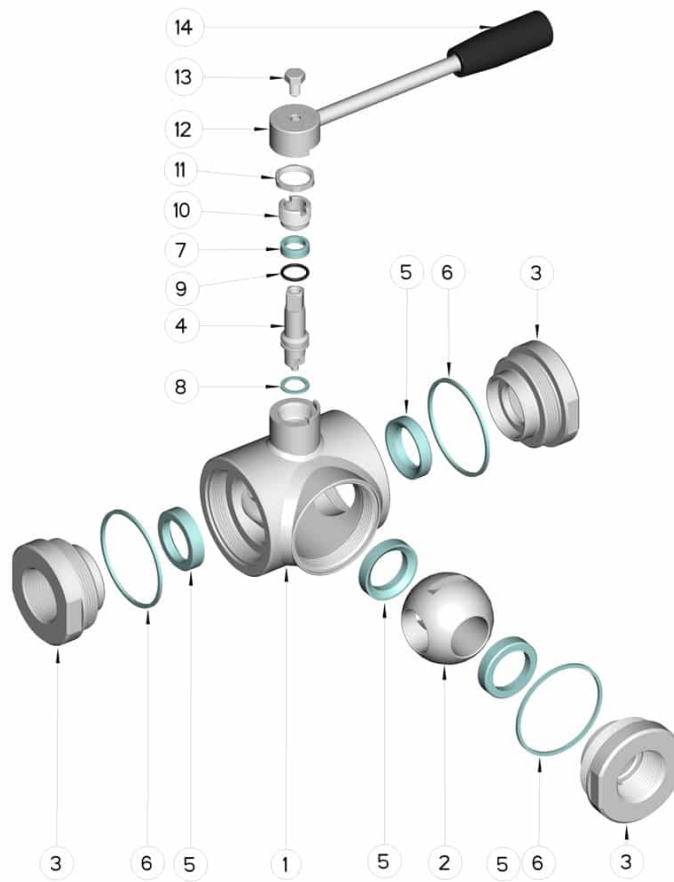
PTFE mit Carbogرافit -20°C+180°C

PTFE mit Inox -20°C+200°C

UHMW Polyethylen mit hoher Dichte -20°C+80°C



G (NPT)	DN	L	I	C	H	PN	Kg	CODE AISI 316L
1/4"	12	72	14	110	60	100	0,91	300104 60410
3/8"	12	72	16	110	60	100	0,90	300104 60810
1/2"	15	82	18	110	65	100	1,20	300104 61410
3/4"	20	92	19	160	70	100	1,88	300104 62010
1"	25	102	20	160	80	64	2,50	300104 62610
1"1/4	32	118	20	190	95	64	4,42	300104 63010
1"1/2	40	134	20	190	110	64	6,68	300104 63410
2"	50	144	20	220	120	40	7,99	300104 63810
2"1/2 *	65	160	26	285	130	40	9,84	300104 64410
3" *	80	200	28	310	145	40	20,30	300104 64810
4" *	100	240	32	310	160	16	32,75	300104 65410



POSITION	BEZEICHNUNG	STÜCKE	MATERIAL
1	Gehäuse	1	AISI 316L
2	Kugel	1	AISI 316L
3	Muffen	3	AISI 316L
4	Stift	1	AISI 316L
5	Kugeldichtungen	4	Modifiziertes junges PTFE
6	Muffendichtungen	3	PTFE
7	Stiftdichtung	1	PTFE
8	Stiftdichtung	1	PTFE
9	Stiftdichtung OR	1	FKM
10	Registerring	1	AISI 304L (303)
11	Mutter	1	AISI 304L
12	Unterlegscheibe	1	AISI 304L
13	Hebel	1	AISI 304L
14	Griff	1	DUROPLAST (PF)

