

300101_T_REDUIERT STANDARD DICHTUNG - ISO 228 I



DREI Wege 4 Dichtungen REDUZIERTER Kugelhahn mit "T" Bohrung
Bedienelement: Edelstahl Hebel
Anschlüsse: Innengewinde/Innengewinde/Innengewinde ISO 228
Durchgang: Reduziert
Material: Aisi 316L (1.4404)
Abmessungen: von 1/2" bis 2"1/2
Dichtungen: Rein Modifiziert PTFE
Betriebstemperatur: -20°C+170°C
Oberflächenbehandlung: Poliert

Auf Anfrage:

Antistatische Vorrichtung ATEX:

II 2G Ex h IIC T4 Gb

II 2D Ex h IIIC T135°C Db

M.O.C.A. CE 1935/2004

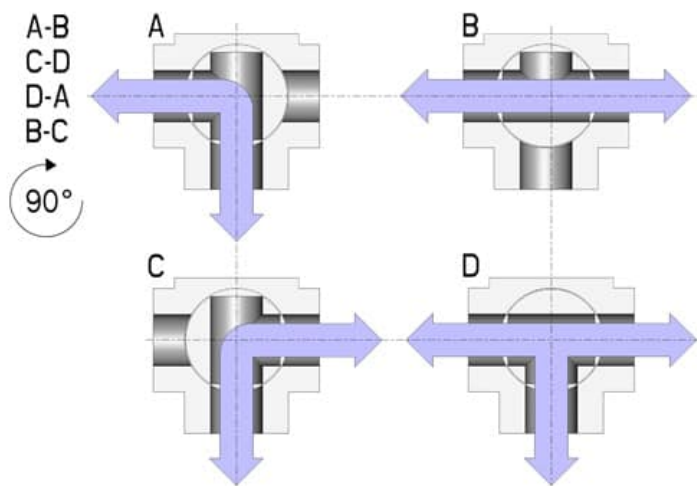
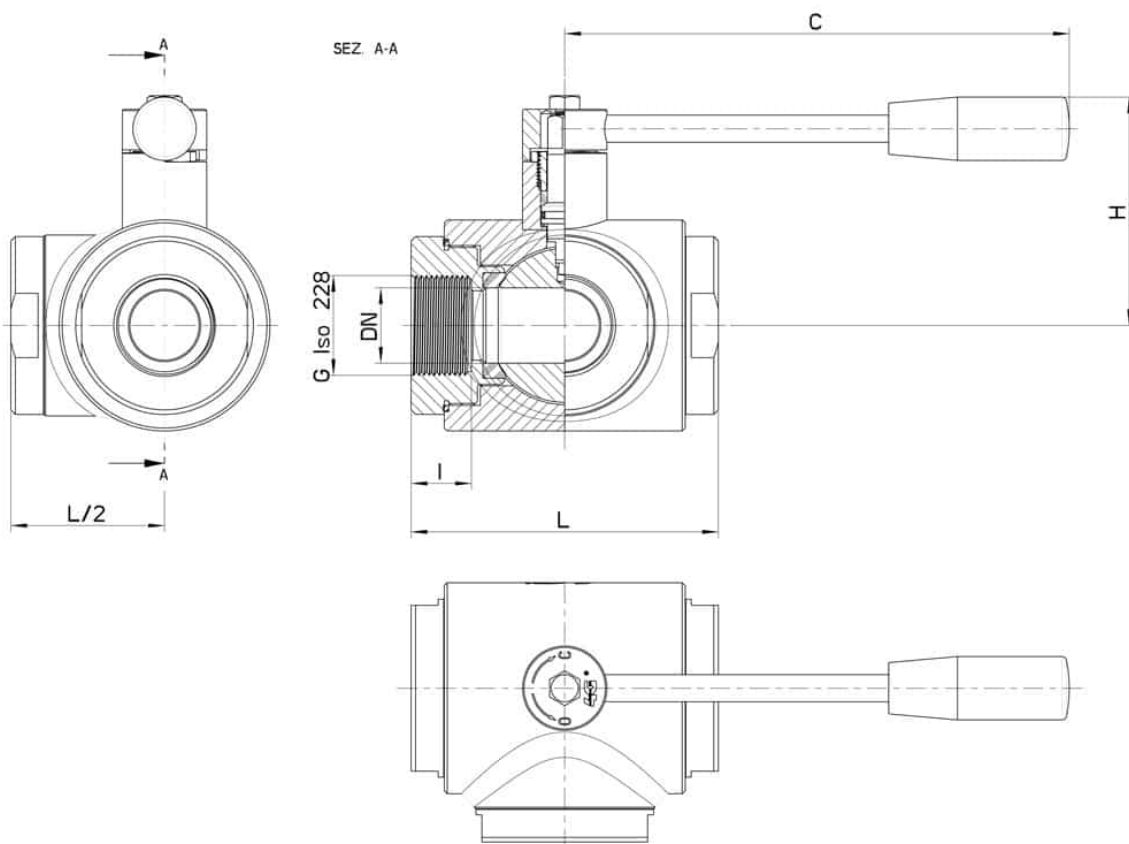
• Dichtungen aus:

PTFE mit Glas -20°C+170°C

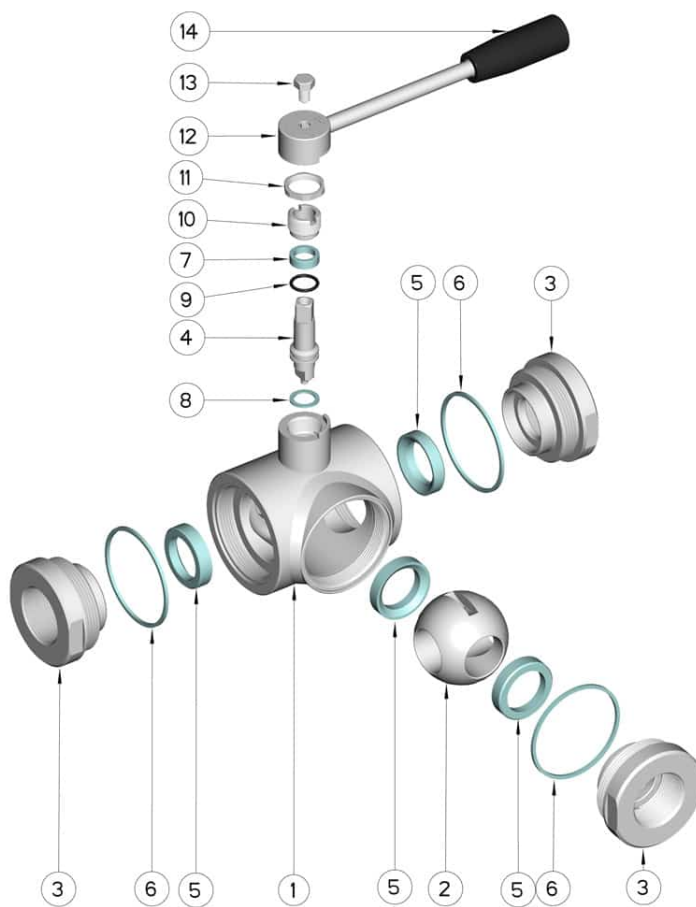
PTFE mit Carbogرافit -20°C+180°C

PTFE mit Inox -20°C+200°C

UHMW Polyethylen mit hoher Dichte -20°C+80°C



G	DN	L	I	C	H	PN	Kg	CODE AISI 316L
1/2"	12	72	16	110	60	100	0,85	300101 61310
3/4"	15	82	18	110	65	100	1,10	300101 61810
1"	20	92	19	160	70	100	1,70	300101 62410
1"1/4	25	102	20	160	80	64	2,30	300101 62810
1"1/2	32	118	20	190	95	64	4,10	300101 63210
2"	40	134	20	190	110	64	6,10	300101 63610
2"1/2	50	144	22	220	130	40	7,50	300101 64210



POSITION	BEZEICHNUNG	STÜCKE	MATERIAL
1	Gehäuse	1	AISI 304L - 316L
2	Kugel	1	AISI 304L - 316L
3	Muffen	3	AISI 304L - 316L
4	Stift	1	AISI 304L - 316L
5	Kugeldichtungen	4	Modifiziertes junges PTFE
6	Muffendichtungen	3	PTFE
7	Stiftdichtung	1	PTFE
8	Stiftdichtung	1	PTFE
9	Stiftdichtung OR	1	FKM
10	Registerring	1	AISI 304L (303)
11	Mutter	1	AISI 304L
12	Hebel	1	AISI 304L
13	Schraube	1	AISI 304L
14	Griff	1	DUROPLAST (PF)

