

300101_T_4 DICHTUNGEN STANDARD DICHTUNG - ISO 228 I



DREI Wege 4 Dichtungen Kugelhahn mit "T" Bohrung
Bedienelement: Edelstahl Hebel
Anschlüsse: Innengewinde/Innengewinde/Innengewinde ISO 228
Durchgang: Voll
Material: Aisi 304L (1.4307) - Aisi 316L (1.4404)
Abmessungen: von 1/4" bis 4"
Dichtungen: Rein Modifiziert PTFE
Betriebstemperatur: -20°C+170°C
Oberflächenbehandlung: Poliert

Auf Anfrage:

Antistatische Vorrichtung ATEX:

II 2G Ex h IIC T4 Gb

II 2D Ex h IIC T135°C Db

M.O.C.A. CE 1935/2004

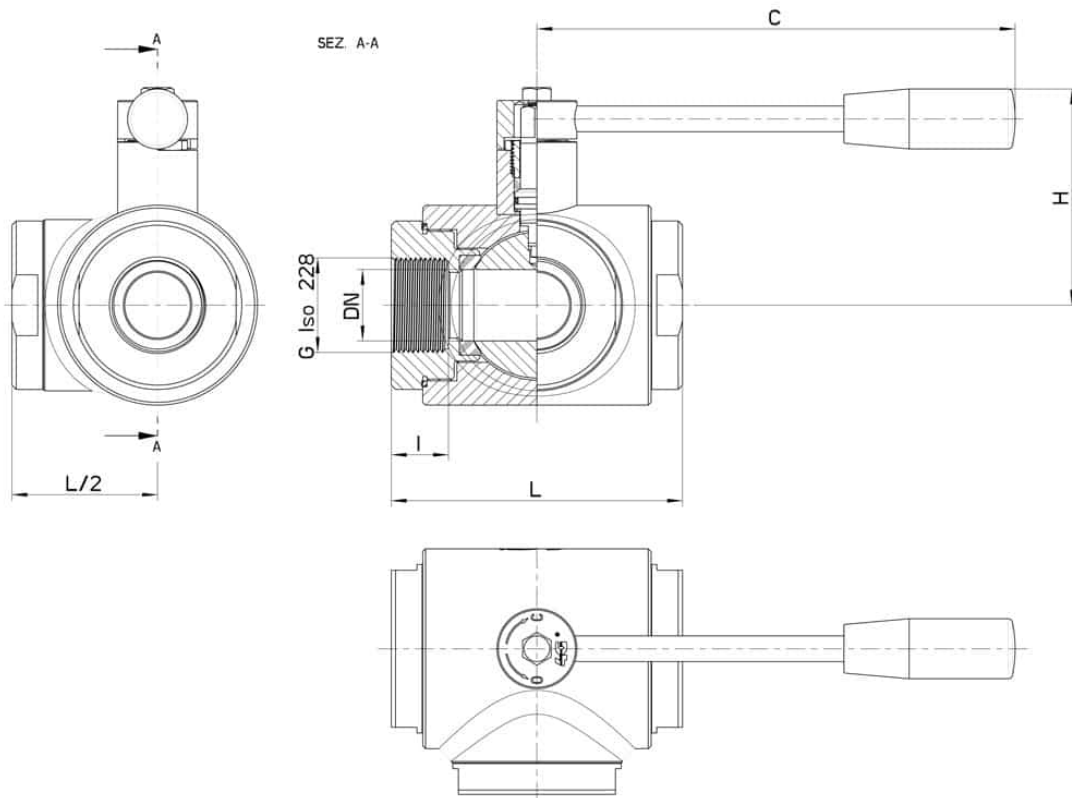
• Dichtungen aus:

PTFE mit Glas -20°C+170°C

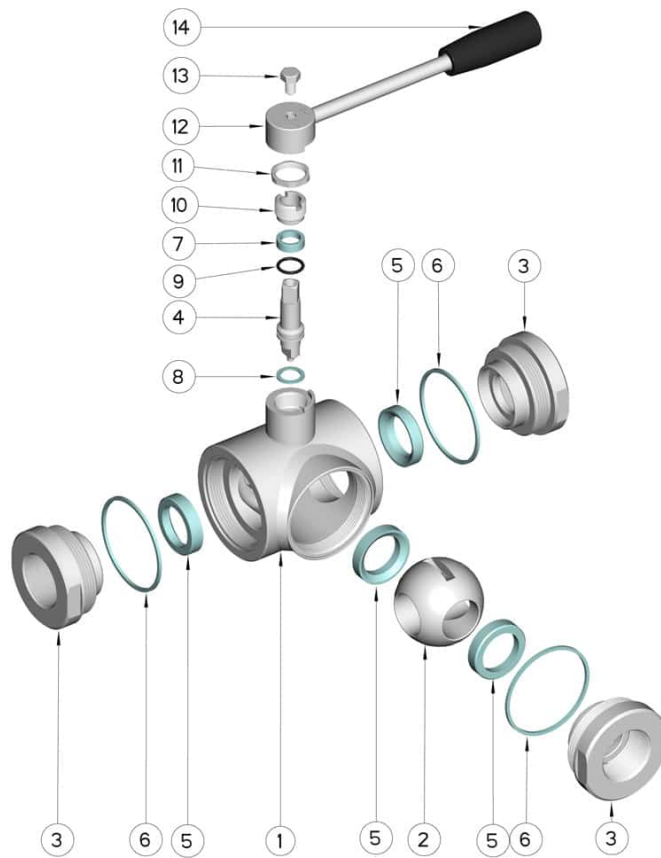
PTFE mit Carbogرافit -20°C+180°C

PTFE mit Inox -20°C+200°C

UHMW Polyethylen mit hoher Dichte -20°C+80°C



G	DN	L	I	C	H	PN	Kg	CODE AISI 304L	CODE AISI 316L
1/4"	12	72	16	110	60	100	0,91	-	300101 60410
3/8"	12	72	16	110	60	100	0,90	-	300101 60810
1/2"	15	82	18	110	65	100	1,20	-	300101 61410
3/4"	20	92	19	160	70	100	1,88	-	300101 62010
1"	25	102	20	160	80	64	2,50	-	300101 62610
1"1/4	32	118	20	190	95	64	4,42	-	300101 63010
1"1/2	40	134	20	190	110	64	6,68	-	300101 63410
2"	50	144	20	220	120	40	7,99	-	300101 63810
2"1/2	65	160	22	285	130	40	9,84	-	300101 64410
3"	80	200	26	310	145	40	20,30	300101 44810	300101 64810
4"	100	240	26	310	160	16	32,75	300101 45410	300101 65410



POSITION	BEZEICHNUNG	STÜCKE	MATERIAL
1	Gehäuse	1	AISI 304L - 316L
2	Kugel	1	AISI 304L - 316L
3	Muffen	3	AISI 304L - 316L
4	Stift	1	AISI 304L - 316L
5	Kugeldichtungen	4	Modifiziertes junges PTFE
6	Muffendichtungen	3	PTFE
7	Stiftdichtung	1	PTFE
8	Stiftdichtung	1	PTFE
9	Stiftdichtung OR	1	FKM
10	Registerring	1	AISI 304L (303)
11	Mutter	1	AISI 304L
12	Hebel	1	AISI 304L
13	Schraube	1	AISI 304L
14	Griff	1	DUROPLAST (PF)

