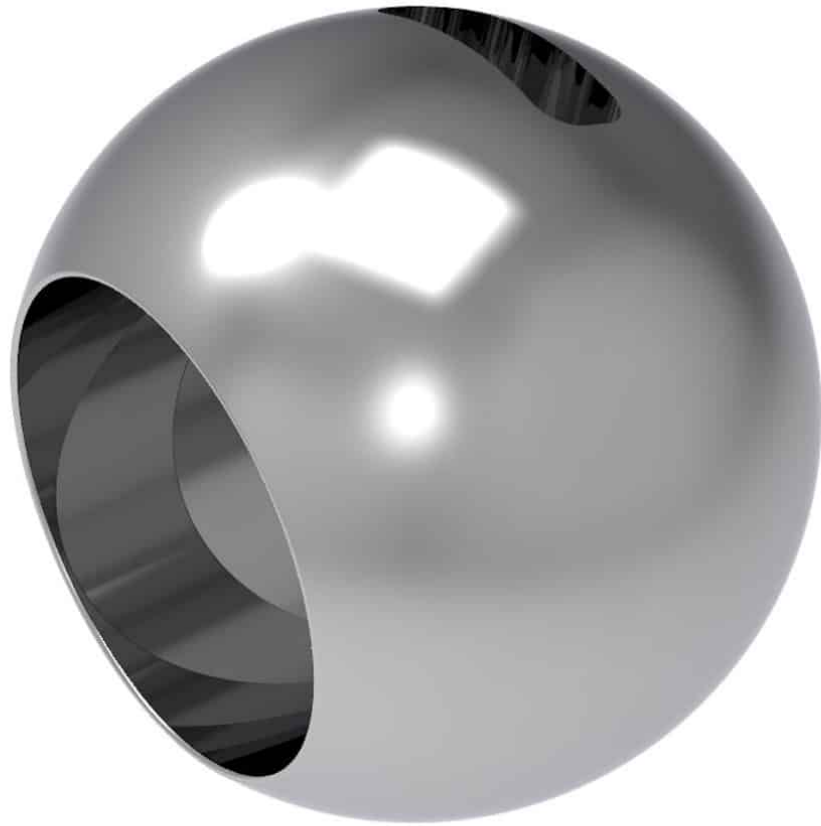
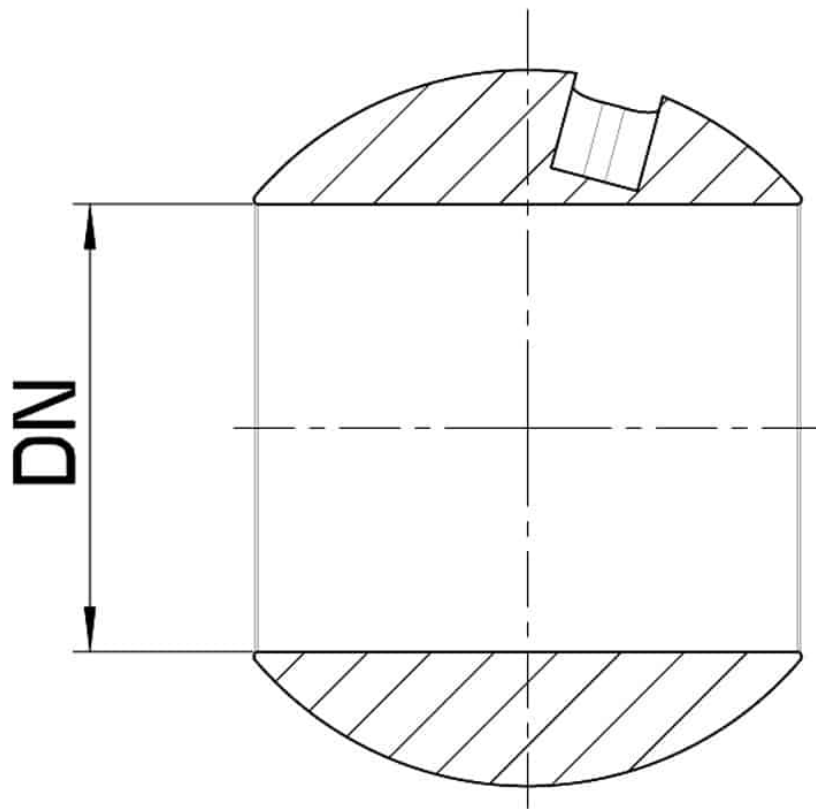


9201500 ERSATZKUGEL FÜR 2 WEGE KUGELHAHN MIT GENEIGEM SPINDEL



Ersatzkugel für 2 Wege Kugelhahn mit Geneigtem Spindel

Gilt für die folgenden Artikel:
Art. 15 - 16



Abmessung	CODE
DN 40	9201500 6340
DN 50	9201500 6380
DN 65	9201500 6440
DN 80	9201500 6480
DN 100	9201500 6540
DN 125	9201500 6580

