

616201 STANDARD DICHTUNG - ISO 228 I MIT ENTLÜFTUNG FÜR DRUCKANZEIGE



ZWEI Wege MIGNON Kugelhahn mit DRUCKANZEIGE

Bedienelement: Edelstahl Hebel

Anschlüsse: Innengewinde/Innengewinde ISO 228

Durchgang: Voll und reduziert

Material: Aisi 316L (1.4404)

Abmessungen: von 1/4" bis 1/2"

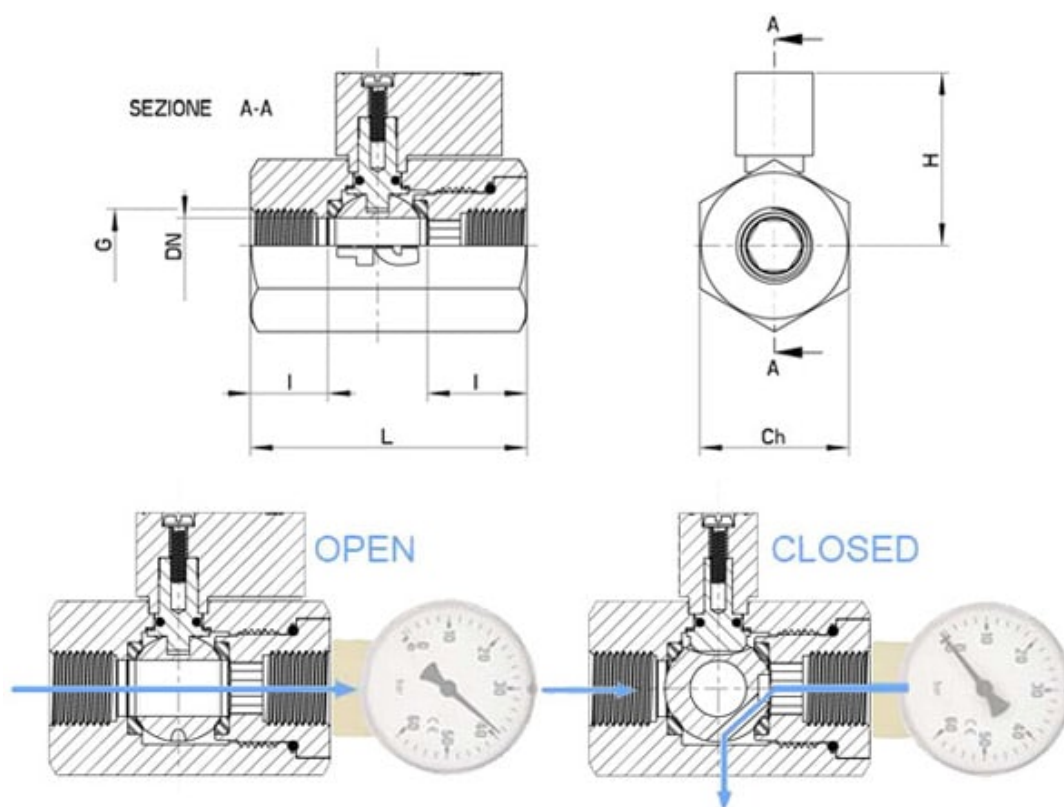
Dichtungen: Rein PTFE

Betriebstemperatur: -20°C+160°C

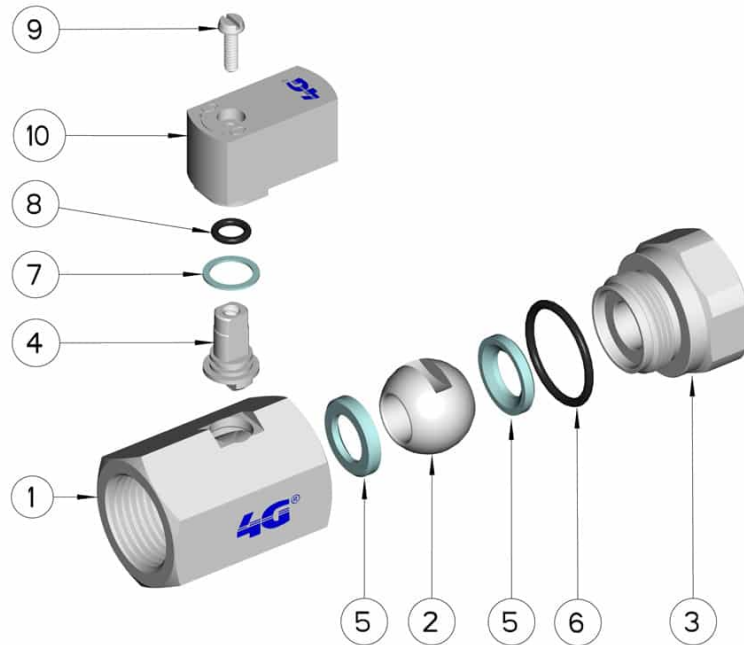
Oberflächenbehandlung: Poliert

Auf Anfrage:

M.O.C.A. CE 1935/2004



| G | DN | L | I | H | CH | PN | Kg. | CODE AISI 316L |
|------|----|----|----|----|----|----|-----|----------------|
| 1/4" | 10 | 50 | 12 | 30 | 27 | 40 | - | 616201 60410 |
| 3/8" | 10 | 50 | 12 | 30 | 27 | 40 | - | 616201 60810 |
| 1/2" | 10 | 52 | 12 | 30 | 27 | 40 | - | 616201 61210 |



| POSITION | BEZEICHNUNG | STÜCKE | MATERIAL |
|----------|------------------|--------|-------------|
| 1 | Gehäuse | 1 | AISI 316L |
| 2 | Kugel | 1 | AISI 316L |
| 3 | Muffe | 1 | AISI 316L |
| 4 | Stift | 1 | AISI 316L |
| 5 | Kugeldichtungen | 2 | PTFE |
| 6 | Muffedichtung | 1 | FKM (Viton) |
| 7 | Stiftdichtung | 1 | PTFE |
| 8 | Stiftdichtung OR | 1 | FKM |
| 9 | Schraube | 1 | AISI 304L |
| 10 | Hebel | 1 | AISI 303 |

