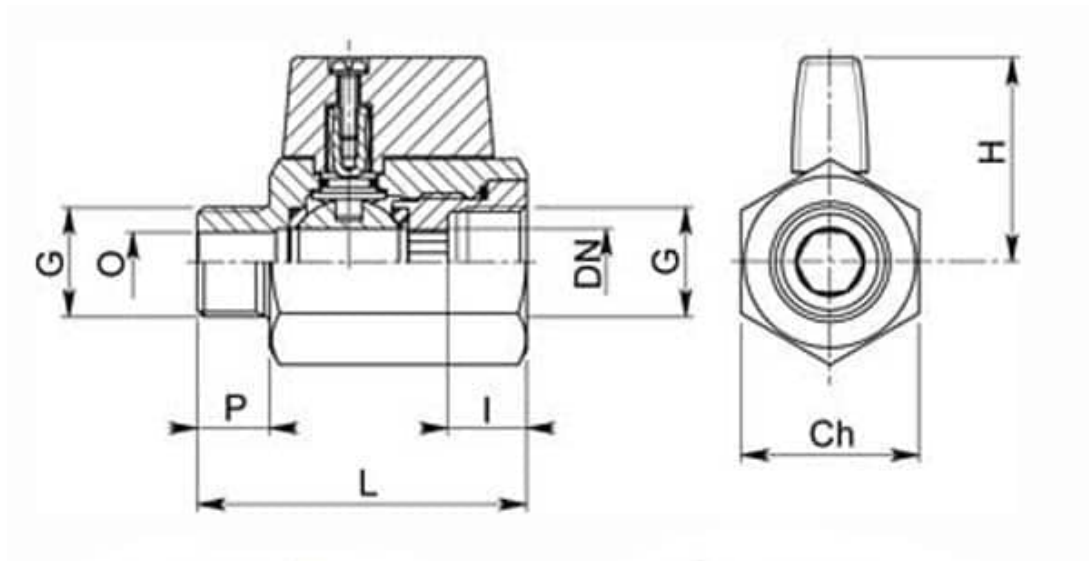


606209 STANDARD DICHTUNG - ISO 228 I/A

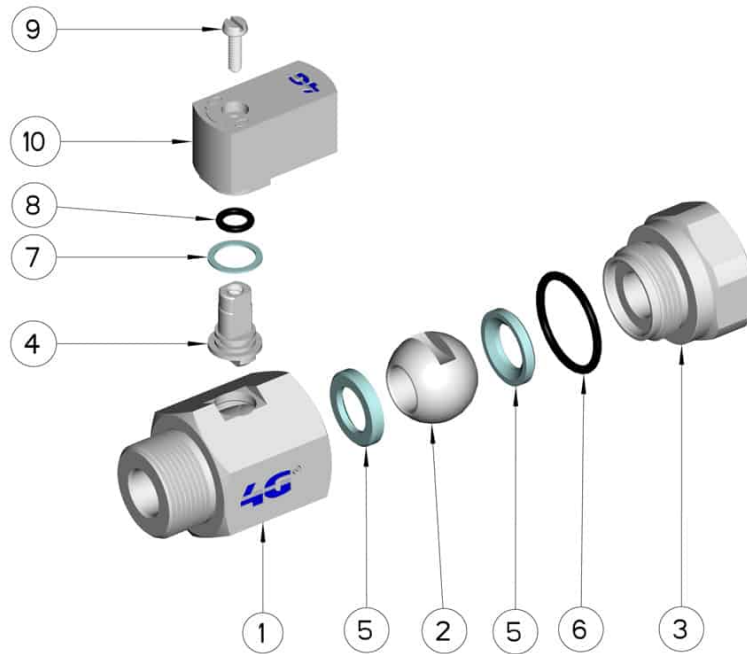


ZWEI Wege MIGNON Kugelhahn
Bedienelement: Edelstahl Hebel
Anschlüsse: Außengewinde/Innengewinde ISO 228
Durchgang: Voll und reduziert
Material: Aisi 316L (1.4404)
Abmessungen: von 1/4" bis 1/2"
Dichtungen: Rein PTFE
Betriebstemperatur: -20°C+160°C
Oberflächenbehandlung: Poliert

Auf Anfrage:
M.O.C.A. CE 1935/2004



G	DN	L	I	O	P	H	CH	PN	Kg.	CODE AISI 316L
1/4"	10	50	12	8	11	30	27	40	-	606209 60410
3/8"	10	50	12	10	11	30	27	40	-	606209 60810
1/2"	10	52	12	10	11	30	27	40	-	606209 61210



POSITION	BEZEICHNUNG	STÜCKE	MATERIAL
1	Gehäuse	1	AISI 316L
2	Kugel	1	AISI 316L
3	Muffe	1	AISI 316L
4	Stift	1	AISI 316L
5	Kugeldichtungen	2	PTFE
6	Muffedichtung	1	FKM (Viton)
7	Stiftdichtung	1	PTFE
8	Stiftdichtung OR	1	FKM
9	Schraube	1	AISI 304L
10	Hebel	1	AISI 303

