

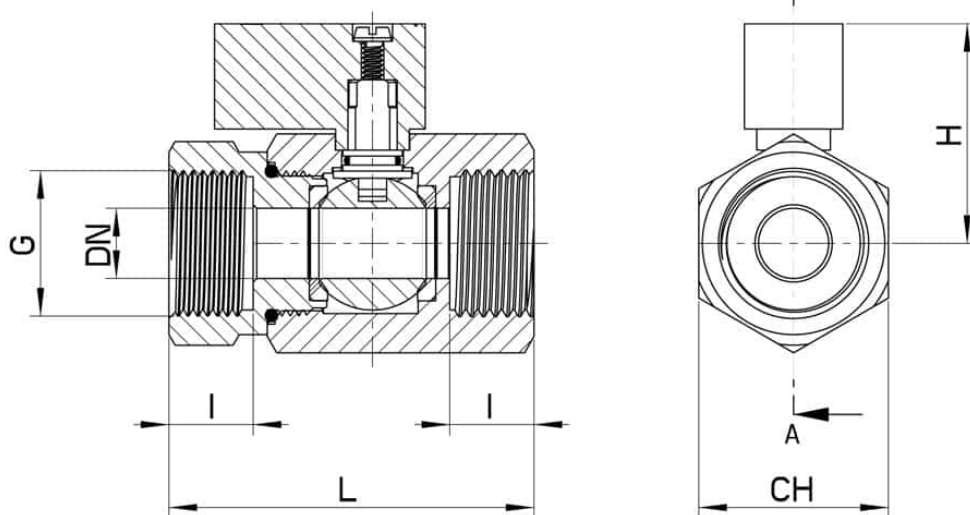
606201 STANDARD DICHTUNG - ISO 228 I



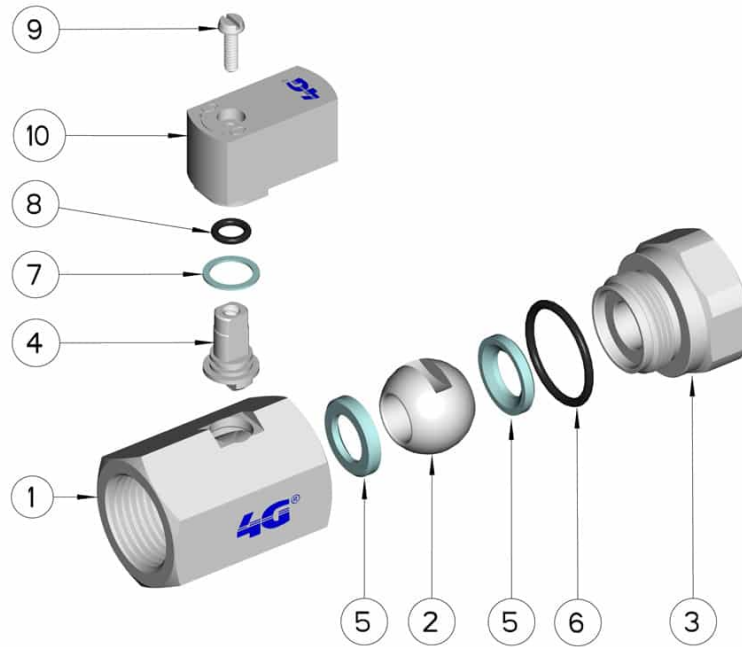
ZWEI Wege MIGNON Kugelhahn
Bedienelement: Edelstahl Hebel
Anschlüsse: Innengewinde/Innengewinde ISO 228
Durchgang: Voll und reduziert
Material: Aisi 316L (1.4404)
Abmessungen: von 1/4" bis 1/2"
Dichtungen: Rein PTFE
Betriebstemperatur: -20°C+160°C
Oberflächenbehandlung: Poliert

Auf Anfrage:
M.O.C.A. CE 1935/2004

SEZ. A-A



G	DN	L	I	H	CH	PN	Kg	CODE AISI 316L
1/4"	10	50	12	30	27	40	0,20	606201 60410
3/8"	10	50	12	30	27	40	0,18	606201 60810
1/2"	10	50	12	30	27	40	0,16	606201 61210



POSITION	BEZEICHNUNG	STÜCKE	MATERIAL
1	Gehäuse	1	AISI 316L
2	Kugel	1	AISI 316L
3	Muffe	1	AISI 316L
4	Stift	1	AISI 316L
5	Kugeldichtungen	2	PTFE
6	Muffedichtung	1	FKM
7	Stiftdichtung	1	PTFE
8	Stiftdichtung OR	1	FKM (Viton)
9	Schraube	1	AISI 304L
10	Hebel	1	AISI 303

