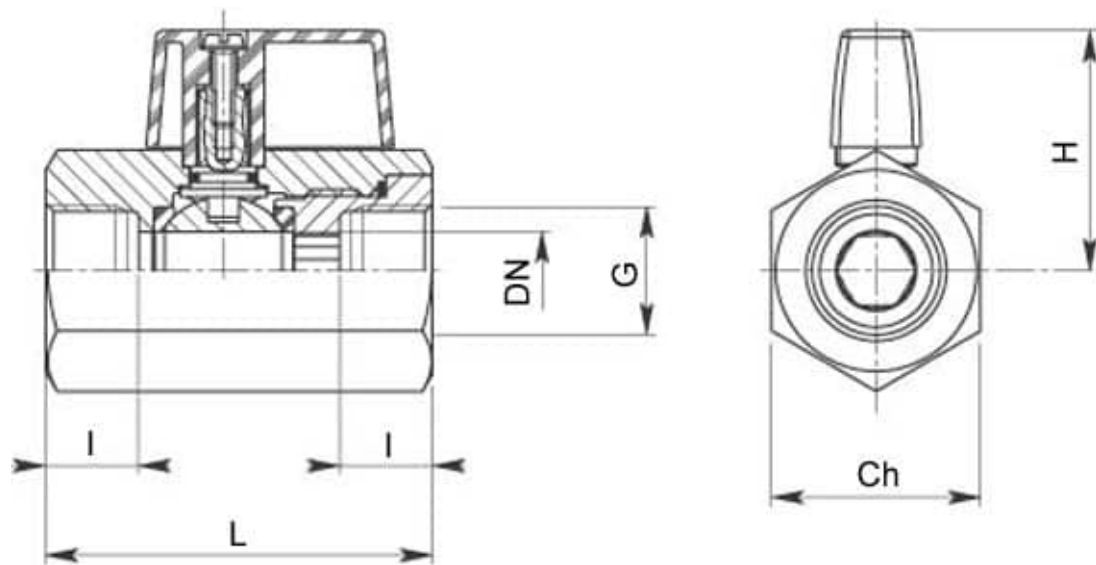


## 606001 STANDARD DICHTUNG - ISO 228 I



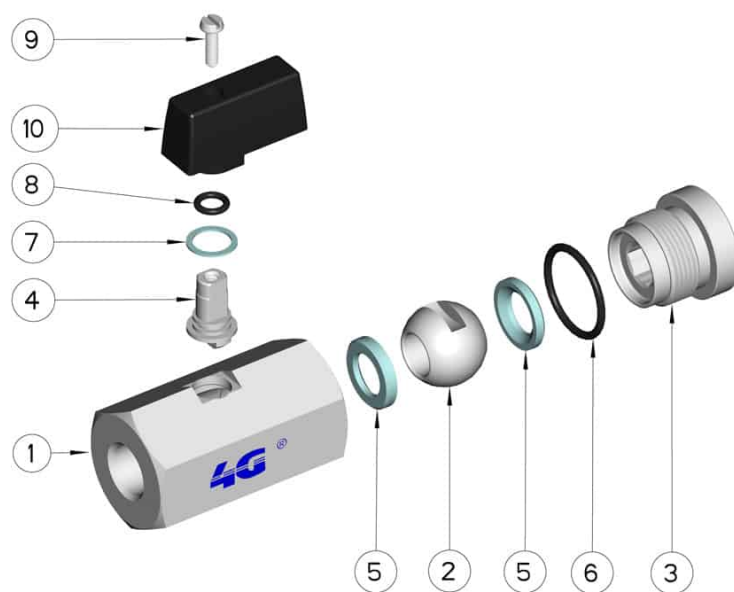
ZWEI Wege MIGNON Kugelhahn  
Bedienelement: Nylon Hebel  
Anschlüsse: Innengewinde/Innengewinde ISO 228  
Durchgang: Voll und reduziert  
Material: Aisi 316L (1.4404)  
Abmessungen: von 1/4" bis 1/2"  
Dichtungen: Rein PTFE  
Betriebstemperatur: -20°C+160°C  
Oberflächenbehandlung: Poliert

Auf Anfrage:  
M.O.C.A. CE 1935/2004



---

G	DN	L	I	H	CH	PN	Kg	CODE AISI 316L
1/4"	10	50	12	30	27	40	0,20	606001 60410
3/8"	10	50	12	30	27	40	0,18	606001 60810
1/2"	10	52	12	30	27	40	0,16	606001 61210



POSITION	BEZEICHNUNG	STÜCKE	MATERIAL
1	Gehäuse	1	AISI 316L
2	Kugel	1	AISI 316L
3	Muffe	1	AISI 316L
4	Stift	1	AISI 316L
5	Kugeldichtungen	2	PTFE
6	Muffedichtung	1	FKM
7	Stiftdichtung	1	PTFE
8	Stiftdichtung OR	1	FKM (Viton)
9	Schraube	1	AISI 304L
10	Hebel	1	Nylon

