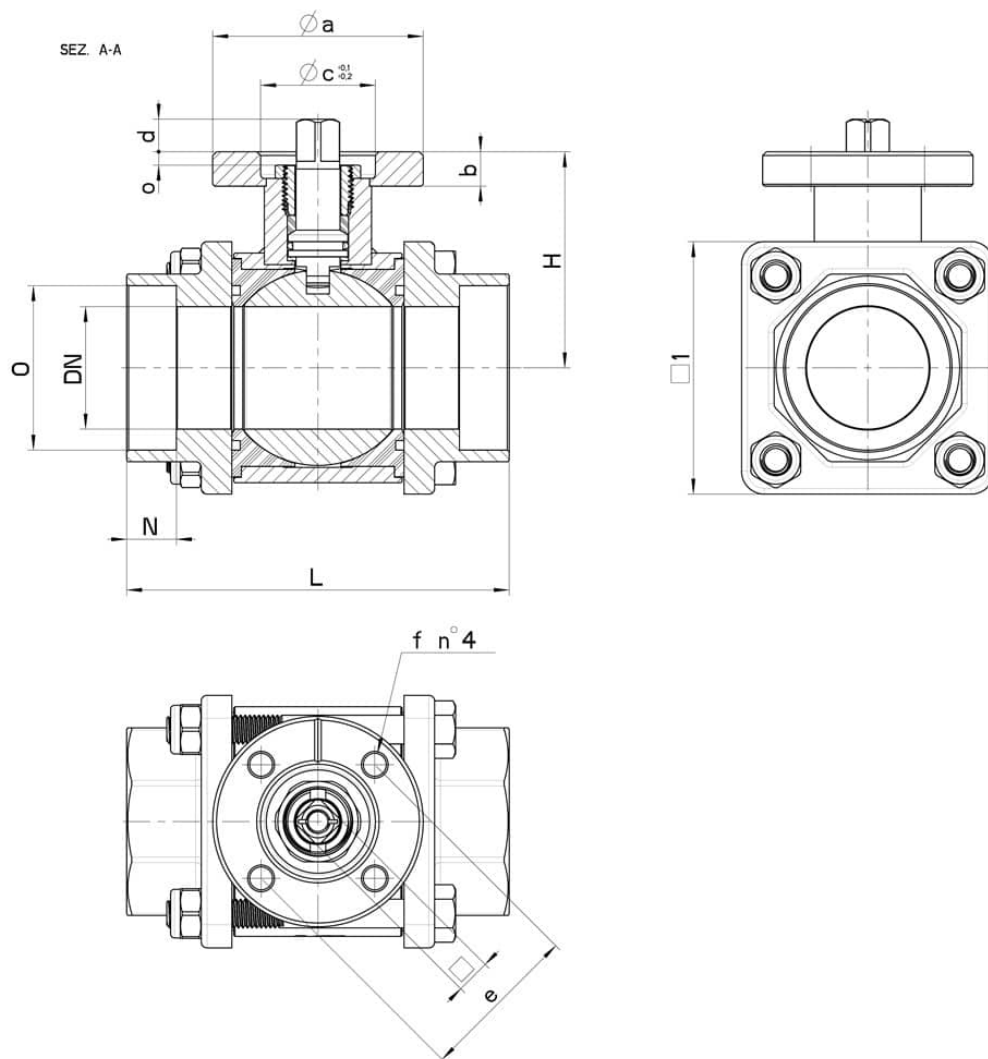


## 533040 INTEGRIERTE DICHTUNG - EINSCHWEISSENDEN

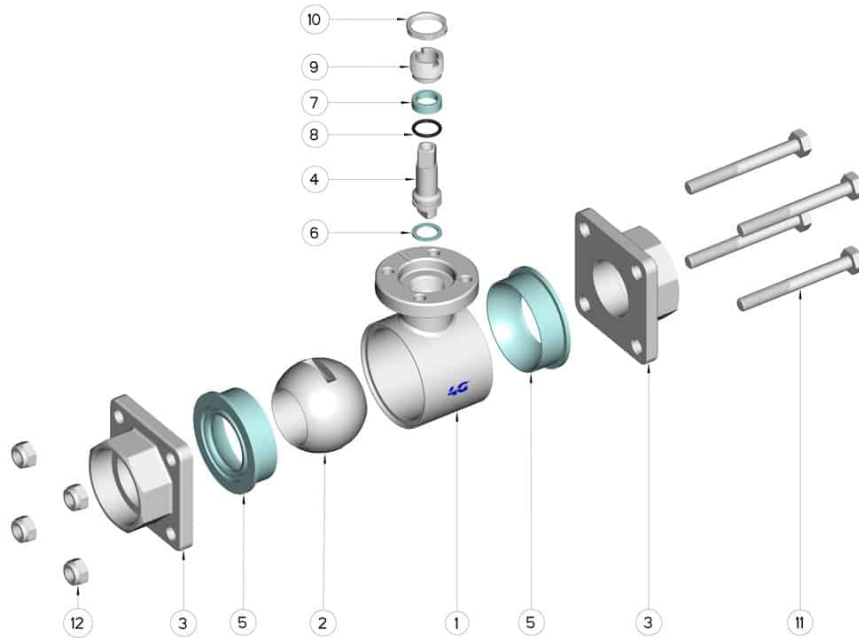


ZWEI Wege 3-Teilig Kugelhahn "Integrierte Dichtung"  
Bedienelement: Flansch für Antrieb ISO 5211 - DIN 3337  
Anschlüsse: Einschweißenden (S.W.)  
Durchgang: Voll  
Material: Aisi 316L (1.4404)  
Abmessungen: von DN8 bis DN100  
Dichtungen: Rein PTFE  
Betriebstemperatur: -20°C+160°C  
Oberflächenbehandlung: Sandgestrahlt  
Einschließlich Schrauben für Antriebsmontage

Auf Anfrage:  
Antistatische Vorrichtung ATEX:  
II 2G Ex h IIC T4 Gb  
II 2D Ex h IIIC T135°C Db  
M.O.C.A. CE 1935/2004



DN	L	H	N	O	□ 1	Zugstangen	SERRAGGIO TIRANTI (Nm)	PN	ISO-DIN	Ø a	b	Ø c x o	□	d	e	f	n° 4 Schrauben	Nm	Kg.	CODE AISI 316L
8	70	41,5	9,7	14	40	6 x 45	4	64	F.03	46	9	25x3	9	8	36	6	M5x14	10	0,48	533040 60410
8	70	41,5	9,7	14	40	6 x 45	4	64	F.04	54	9	30x3	11	10	42	6	M5x16	10	0,52	533040 6041F
10	70	41,5	9,7	17,8	40	6 x 45	4	64	F.03	46	9	25x3	9	8	36	6	M5x14	10	0,45	533040 60810
10	70	41,5	9,7	17,8	40	6 x 45	4	64	F.04	54	9	30x3	11	10	42	6	M5x16	10	0,49	533040 6081F
15	70	41,5	9,7	22	40	6 x 45	4	64	F.03	46	9	25x3	9	8	36	6	M5x14	10	0,41	533040 61410
15	70	41,5	9,7	22	40	6 x 45	4	64	F.04	54	9	30x3	11	10	42	6	M5x16	10	0,46	533040 6141F
20	80	45	12,7	27,3	45	6 x 50	4	40	F.03	46	9	25x3	9	8	36	6	M5x14	15	0,61	533040 62010
20	80	45	12,7	27,3	45	6 x 50	4	40	F.04	54	9	30x3	11	10	42	6	M5x14	15	0,65	533040 6201F
25	90	51,5	12,7	34	60	8 x 65	8	40	F.04	54	9	30x3	11	10	42	6	M5x16	22	1,08	533040 62610
25	90	51,5	12,7	34	60	8 x 65	8	40	F.05	65	9	35x3	14	13	50	7	M6x16	22	1,23	533040 6261F
32	100	56,5	12,7	42,8	70	8 x 70	10	25	F.04	54	9	30x3	11	10	42	6	M5x16	25	1,50	533040 63010
32	100	56,5	12,7	42,8	70	8 x 70	10	25	F.05	65	9	35x3	14	13	50	7	M6x16	25	1,67	533040 6301F
40	114	74	12,7	48,9	80	10 x 90	12	25	F.05	65	12	35x4	14	13	50	7	M6x20	35	2,31	533040 63410
40	114	74	12,7	48,9	80	10 x 90	12	25	F.07	90	12	55x4	17	15	70	9	M8x20	35	2,48	533040 6341F
50	136	82	15,8	61,4	90	10 x 100	13	25	F.05	65	12	35x4	14	13	50	7	M6x20	40	3,54	533040 63810
50	136	82	15,8	61,4	90	10 x 100	13	25	F.07	90	12	55x4	17	15	70	9	M8x20	40	3,70	533040 6381F
65	151	94,5	15,8	76,5 (74,2)	Ø 140	10 x 120	20	25	F.07	90	12	55x4	17	15	70	9	M8x20	60	-	533040 64410
65	151	94,5	15,8	76,5 (74,2)	Ø 140	10 x 120	20	25	F.10	125	12	70x4	22	18	102	11	M10x25	60	-	533040 6441F
80	168	106	21	90,2	Ø 165	10 x 140	20	16	F.07	90	12	55x4	17	15	70	9	M10x25	80	-	533040 64810
80	168	106	21	90,2	Ø 165	10 x 140	20	16	F.10	125	12	70x4	22	18	102	11	M10x25	80	-	533040 6481F
100	200	120	26	115,8	Ø 200	12 x 170	22	16	F.07	90	12	55x4	17	15	70	9	M10x25	90	-	533040 65410



POSITION	BEZEICHNUNG	STÜCKE	MATERIAL
1	Gehäuse	1	AISI 316L
2	Kugel	1	AISI 316L
3	Muffen	2	AISI 316L
4	Stift	1	AISI 316L
5	Kugeldichtungen	2	PTFE
6	Stiftdichtung	1	PTFE
7	Stiftdichtung	1	PTFE
8	Stiftdichtung OR	1	FKM
9	Registerring	1	AISI 304L (303)
10	Kontermutter	1	AISI 303
11	Zugstange	4	AISI 304L
12	selbstsichernde Mutter	4	AISI 304L

