

## 530101 INTEGRIERTE DICHTUNG - ISO 228 I



ZWEI Wege 3-Teilig Kugelhahn "Integrierte Dichtung"

Bedienelement: Edelstahl Hebel

Anschlüsse: Innengewinde/Innengewinde ISO 228

Durchgang: Voll

Material: Aisi 316L (1.4404)

Abmessungen: von 1/4" bis 4"

Dichtungen: Rein PTFE

Betriebstemperatur: -20°C+160°C

Oberflächenbehandlung: Sandgestrahlt

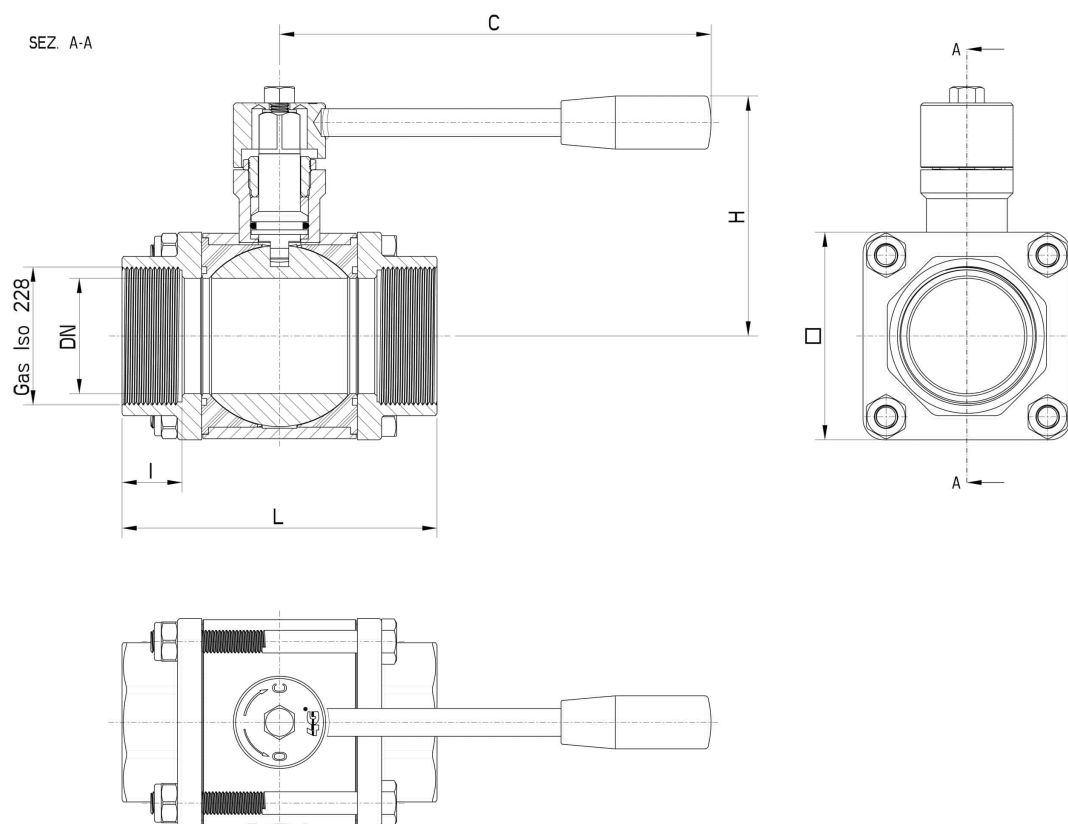
Auf Anfrage:

Antistatische Vorrichtung ATEX:

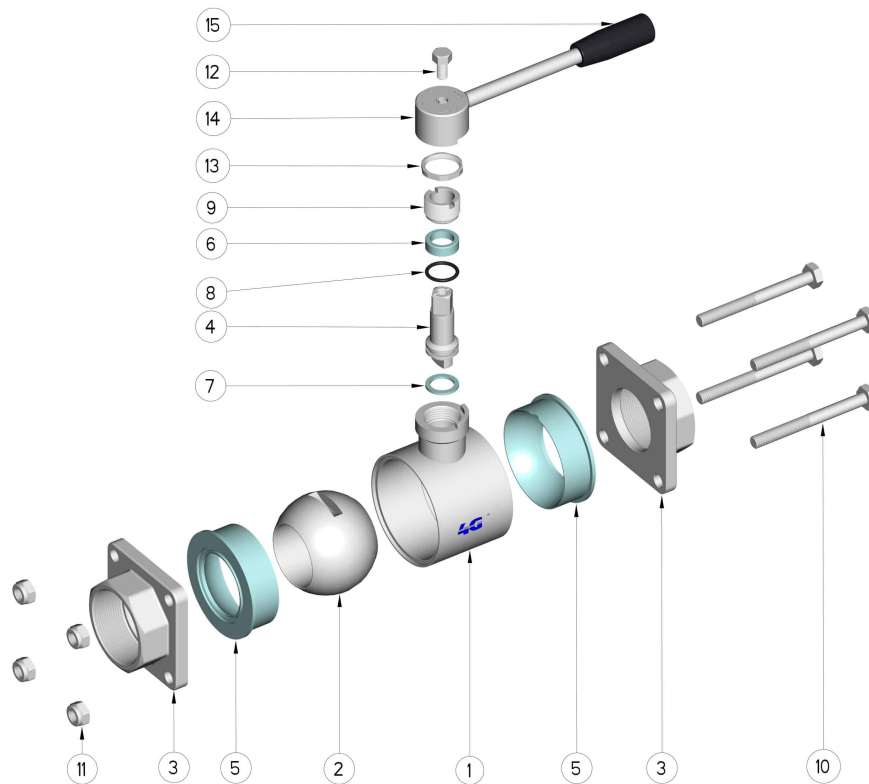
II 2G Ex h IIC T4 Gb

II 2D Ex h IIIC T135°C Db

M.O.C.A. CE 1935/2004



G	DN	L	I	C	H	□	Zugstangen	SERRAGGIO TIRANTI (Nm)	PN	Kg	CODE AISI 316L
1/4	8	70	17	110	55	40	6 x 45	4	64	-	530101 60401
3/8	10	70	17	110	55	40	6 x 45	4	64	-	530101 60810
1/2	15	70	17	110	55	40	6 x 45	4	64	-	530101 61410
3/4	20	80	19	110	60	45	6 x 50	4	40	-	530101 62010
1	25	90	20	160	70	60	8 x 65	8	40	-	530101 62610
1 1/4	32	100	22	160	80	70	8 x 70	10	25	-	530101 63010
1 1/2	40	114	24	190	95	80	10 x 90	12	25	-	530101 63410
2	50	136	26	190	100	90	10 x 100	13	25	-	530101 63810
2 1/2	65	151	28	235	110	Ø 140	10 x 120	20	25	-	530101 64410
3"	80	168	24	285	130	Ø 165	10 x 140	20	16	-	530101 64810
4"	100	200	26	310	150	Ø 200	12 X 170	22	16	-	530101 65410



POSITION	BEZEICHNUNG	STÜCKE	MATERIAL
1	Gehäuse	1	AISI 316L
2	Kugel	1	AISI 316L
3	Muffen	2	AISI 316L
4	Stift	1	AISI 316L
5	Kugeldichtungen	2	PTFE
6	Stiftdichtung	1	PTFE
7	Stiftdichtung	1	PTFE
8	Stiftdichtung OR	1	FKM
9	Registerring	1	AISI 304L (303)
10	Zugstange	4	AISI 304L
11	selbstsichernde Mutter	4	AISI 304L
12	Mutter	1	AISI 304L
13	Unterlegscheibe	1	AISI 304L
14	Hebel	1	AISI 304L
15	Griff	1	DUROPLAST (PF)

