

520142_STANDARD DICHTUNG_ANSCHWEISSENDEN (B.W.) NACH DIN 11850



ZWEI Wege 3-Teilig Kugelhahn, drehbare runde Muffen
Bedienelement: Edelstahl Hebel
Anschlüsse: Anschweißenden (B.W.) nach DIN 11850
Durchgang: Voll
Material: Aisi 316L (1.4404)
Abmessungen: von DN10 bis DN100
Dichtungen: Rein PTFE
Betriebstemperatur: -20°C+160°C
Oberflächenbehandlung: Poliert

Auf Anfrage:

Antistatische Vorrichtung ATEX:

II 2G Ex h IIC T4 Gb

II 2D Ex h IIIC T135°C Db

M.O.C.A. CE 1935/2004

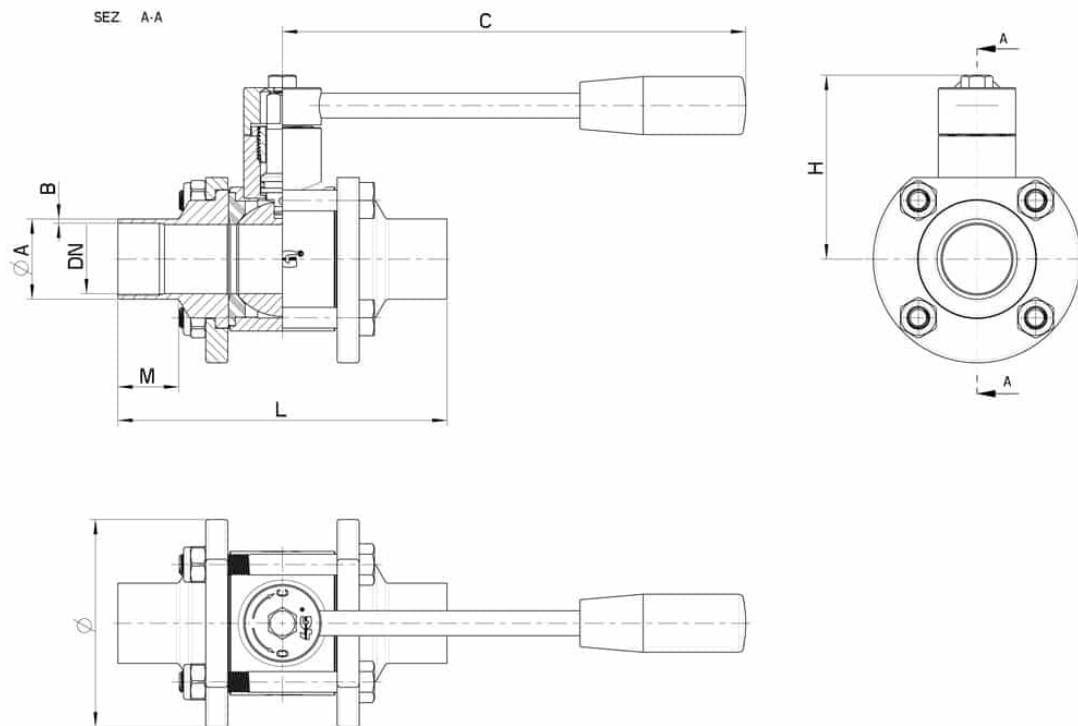
• Dichtungen aus:

PTFE mit Glas -20°C+170°C

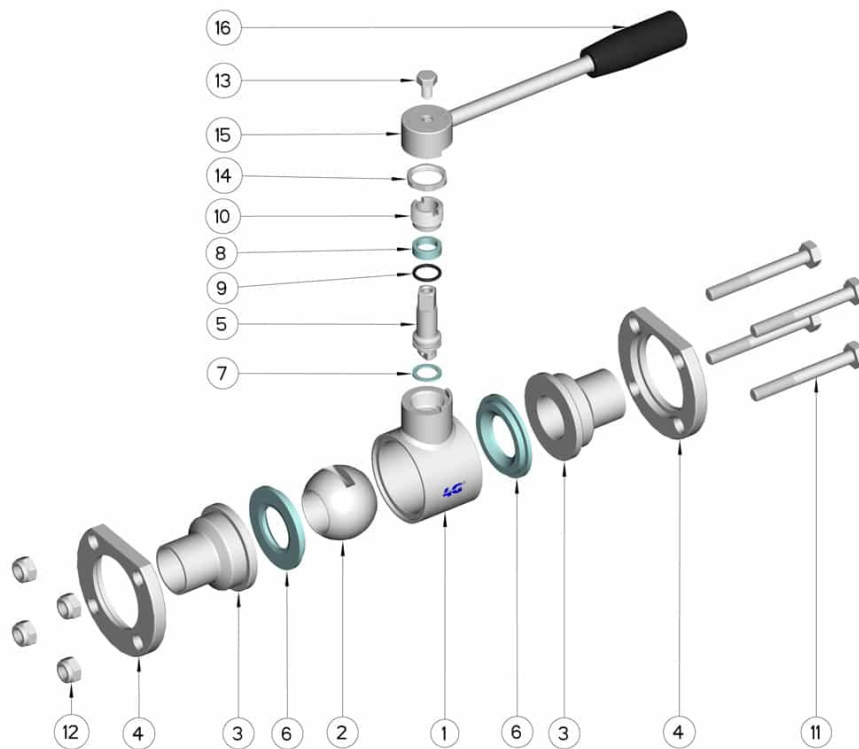
PTFE mit Carbogرافit -20°C+180°C

PTFE mit Inox -20°C+200°C

UHMW Polyethylen mit hoher Dichte -20°C+80°C



DN	L	C	H	M	ØA x B	Ø	Zugstangen	SERRAGGIO TIRANTI (Nm)	PN	Kg	COD. AISI 316L
10	95	110	55	20	13 x 1,5	55	6 x 45	4	64	--	520142 6B110
15	95	110	55	20	19 x 1,5	55	6 x 45	4	64	0,58	520142 6B810
20	106	110	60	22	23 x 1,5	60	6 x 50	4	40	0,70	520142 6C510
25	118	160	70	22	29 x 1,5	75	8 x 65	8	40	1,36	520142 6F510
32	126	160	80	23	35 x 1,5	85	8 x 70	10	25	1,66	520142 6J510
40	145	190	95	25	41 x 1,5	100	10 x 90	12	25	--	520142 6K910
50	165	190	100	25	53 x 1,5	120	10 x 100	13	25	4,46	520142 6N910
65	191	235	110	27	70 x 2	140	10 x 120	20	25	7,1400	520142 6S610
80	208	285	130	27	85 x 2	165	10 x 140	20	16	10,82	520142 6W410
100	230	310	150	37,5	104 x 2	200	12 x 170	22	16	--	520142 6X810



POSITION	BEZEICHNUNG	STÜCKE	MATERIAL
1	Gehäuse	1	AISI 304L-316L
2	Kugel	1	AISI 304L-316L
3	Muffen	2	AISI 304L-316L
4	Flansche für Muffen	2	AISI 304L-316L
5	Stift	2	AISI 316L
6	Kugeldichtungen	2	PTFE
7	Stiftdichtung	1	PTFE
8	Stiftdichtung	1	PTFE
9	Stiftdichtung OR	1	FKM
10	Registerring	1	AISI 304L (303)
11	Zugstange	4	AISI 304L
12	selbstsichernde Mutter	4	AISI 304L
13	Schraube	1	AISI 304L
14	Mutter	1	AISI 304L
15	Hebel	1	AISI 304L
16	Griff	1	DUROPLAST (PF)

