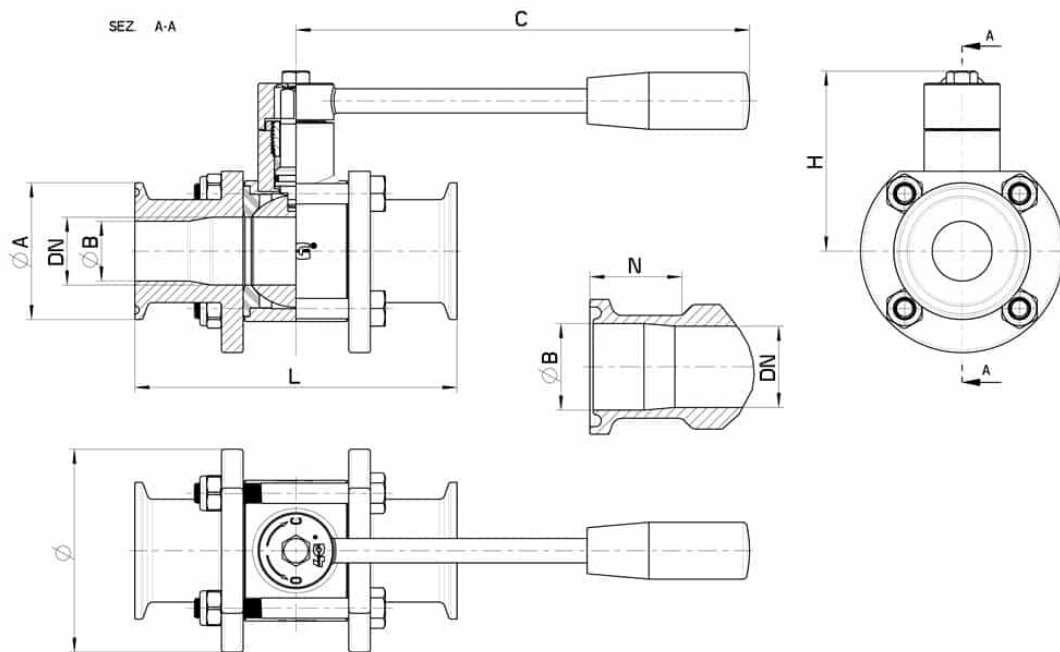


510130 FÜR BS SCHLAUCH

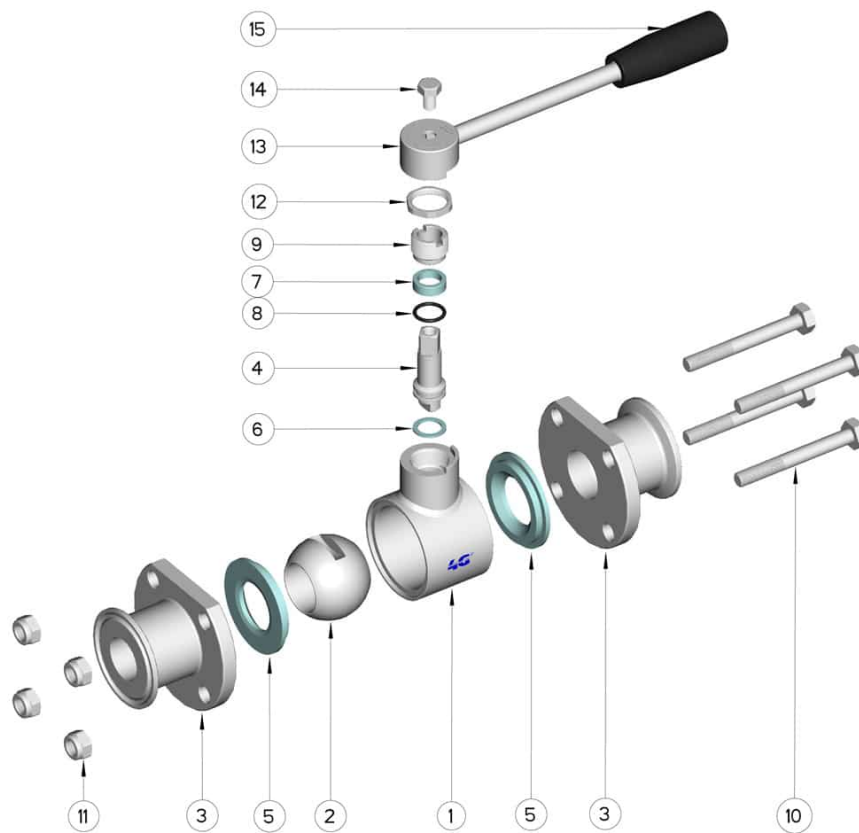


ZWEI Wege 3-Teilig Kugelhahn
Bedienelement: Edelstahl Hebel
Anschlüsse: **CLAMP Vorschrift DIN 32676 TAB.4 REIHE C**
Für SCHLAUCH nach der Richtlinie BS/OD (ASTM A270)
Durchgang: Voll und reduziert
Material: Aisi 316L (1.4404)
Abmessungen: von 1/2" bis 4"
Dichtungen: Rein PTFE
Betriebstemperatur: -20°C+160°C
Oberflächenbehandlung: Poliert

Auf Anfrage:
Antistatische Vorrichtung ATEX:
II 2G Ex h IIC T4 Gb
II 2D Ex h IIIC T135°C Db
M.O.C.A. CE 1935/2004
• Dichtungen aus:
PTFE mit Glas -20°C+170°C
PTFE mit Carbogرافit -20°C+180°C
PTFE mit Inox -20°C+200°C
UHMW Polyethylen mit hoher Dichte -20°C+80°C



CLAMP SERIE C DN/OD	DN	L	C	H	N	Ø	Ø A	Ø B	Zugstangen	SERRAGGIO TIRANTI (Nm)	PN	Kg	CODE AISI 316L
1/2"	10	95	110	55	19	55	25	9,4	6 x 45	4	64	-	510130 61210
3/4"	15	95	110	55	19	55	25	15,75	6 x 45	4	64	0,58	510130 61810
1"	20	106	110	60	19	60	50,5	22,1	6 x 50	4	40	-	510130 62410
1"	25	118	160	70	19	75	50,5	22,1	8 x 65	8	40	-	510130 62610
1" 1/2	32	126	160	80	19	85	50,5	34,8	8 x 70	10	25	1,78	510130 63210
1" 1/2	40	145	190	95	19	100	50,5	34,8	10 x 90	12	25	-	510130 63410
2"	50	165	190	100	19	120	64	47,5	10 x 100	13	25	-	510130 63810
2" 1/2	65	191	235	110	19	140	77,5	60,2	10 x 120	20	25	-	510130 64410
3"	80	208	285	130	27	165	91	72,9	10 x 140	20	16	-	510130 64810
4"	100	230	310	150	27	200	119	97,48	12 x170	22	16	-	510130 65410



POSITION	BEZEICHNUNG	STÜCKE	MATERIAL
1	Gehäuse	1	AISI 316L
2	Kugel	1	AISI 316L
3	Muffen	2	AISI 316L
4	Stift	1	AISI 316L
5	Kugeldichtungen	2	PTFE
6	Stiftdichtung	1	PTFE
7	Stiftdichtung	1	PTFE
8	Stiftdichtung OR	1	FKM
9	Registerring	1	AISI 304L (303)
10	Zugstange	4	AISI 304L
11	selbstsichernde Mutter	4	AISI 304L
12	Mutter	1	AISI 304L
13	Hebel	1	AISI 304L
14	Schraube	1	AISI 304L
15	Griff	1	DUROPLAST (PF)

