

503042 STANDARD DICHTUNG_ANSCHWEISSENDEN SCH80



ZWEI Wege 3-Teilig Kugelhahn
Bedienelement: Flansch für Antrieb ISO 5211 - DIN 3337
Anschlüsse: Anschweißenden (B.W.)
Durchgang: Voll
Material: Aisi 316L (1.4404)
Abmessungen: von DN8 bis DN100
Dichtungen: Rein PTFE
Betriebstemperatur: -20°C+160°C
Oberflächenbehandlung: Sandgestrahlt
Einschließlich Schrauben für Antriebsmontage

Auf Anfrage:

Antistatische Vorrichtung ATEX:

II 2G Ex h IIC T4 Gb

II 2D Ex h IIIC T135°C Db

M.O.C.A. CE 1935/2004

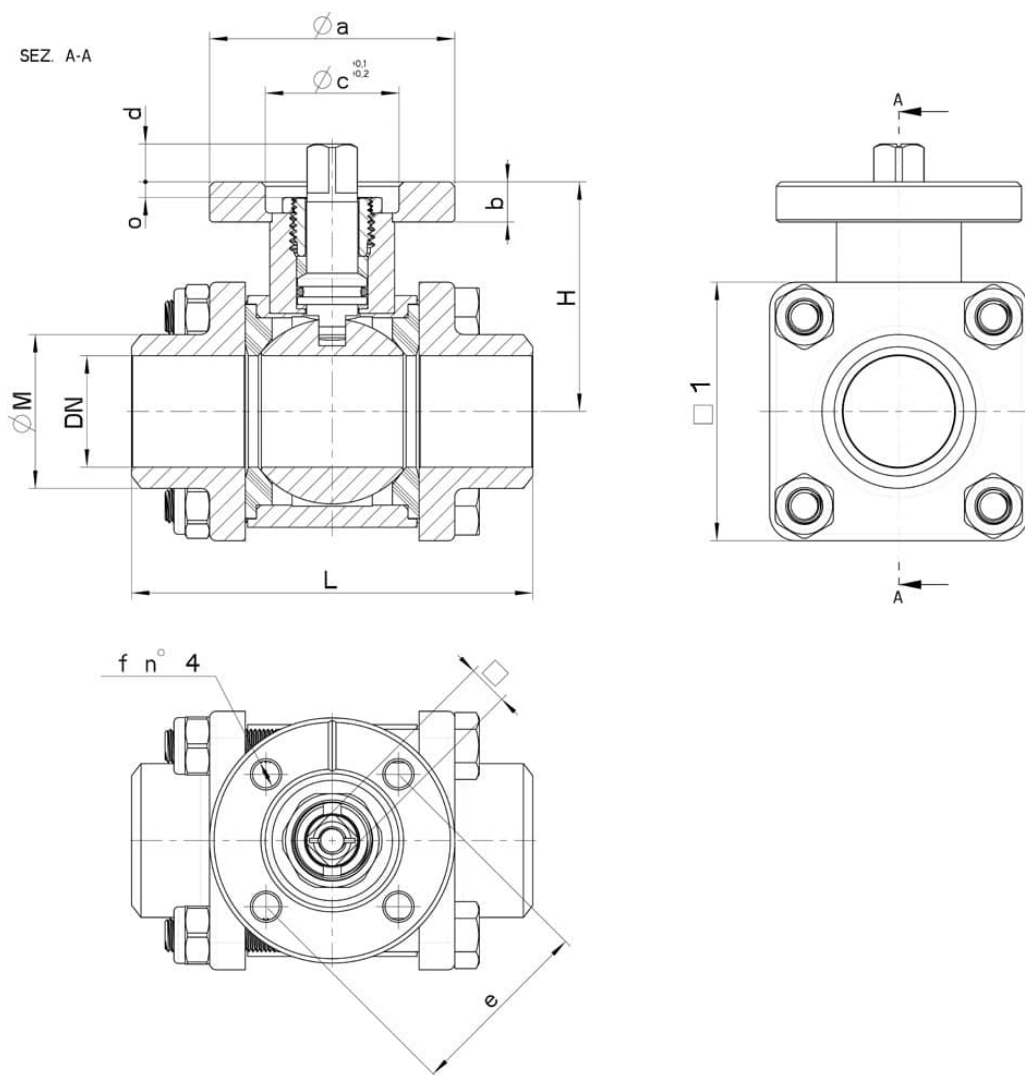
• Dichtungen aus:

PTFE mit Glas -20°C+170°C

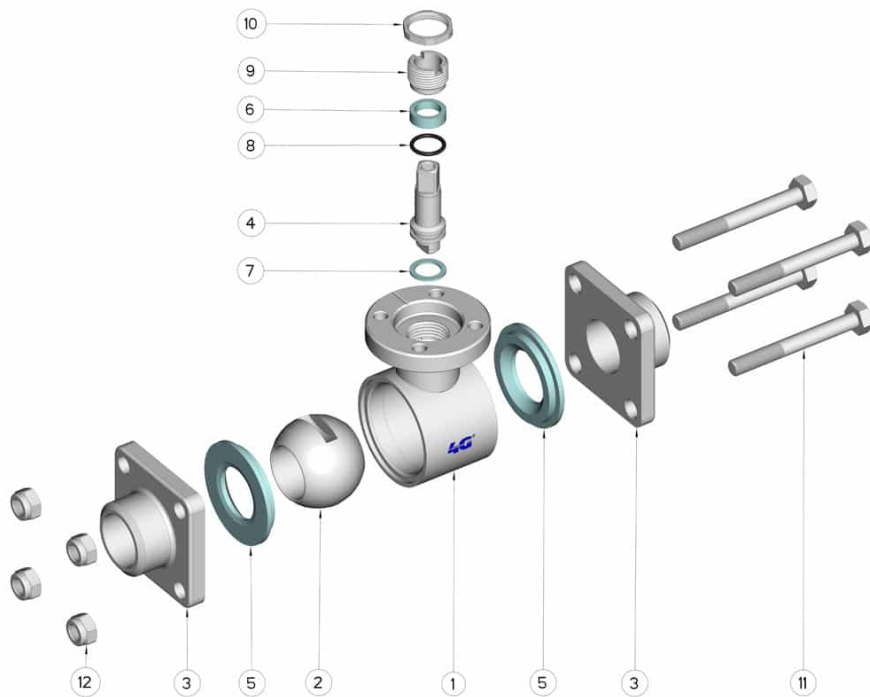
PTFE mit Carbogرافit -20°C+180°C

PTFE mit Inox -20°C+200°C

UHMW Polyethylen mit hoher Dichte -20°C+80°C



DN	L	H	ØM	□1	Zugstangen	SERRAGGIO TIRANTI (Nm)	PN	Kg	ISO-DIN	Ø a	b	Ø c x o	□	d	e	f	n° 4 Schrauben	Nm *	CODE AISI 316L
8	70	41,5	14	40	6 x 45	4	64	0,40	F.03	46	9	25x3	9	8	36	6	M5x14	7	503042 60410
8	70	41,5	14	40	6 x 45	4	64	0,44	F.04	54	9	30x3	11	10	42	6	M5x16	7	503042 6041F
10	70	41,5	18	40	6 x 45	4	64	0,41	F.03	46	9	25x3	9	8	36	6	M5x14	7	503042 60810
10	70	41,5	18	40	6 x 45	4	64	0,45	F.04	54	9	30x3	11	10	42	6	M5x16	7	503042 6081F
15	70	41,5	22,5	40	6 x 45	4	64	0,42	F.03	46	9	25x3	9	8	36	6	M5x14	7	503042 61410
15	70	41,5	22,5	40	6 x 45	4	64	0,46	F.04	54	9	30x3	11	10	42	6	M5x16	7	503042 6141F
20	80	45	28	45	6 x 50	4	40	0,55	F.03	46	9	25x3	9	8	36	6	M5x14	10	503042 62010
20	80	45	28	45	6 x 50	4	40	0,59	F.04	54	9	30x3	11	10	42	6	M5x14	10	503042 6201F
25	90	51,5	34,5	60	8 x 65	8	40	1,07	F.04	54	9	30x3	11	10	42	6	M5x16	18	503042 62610
25	90	51,5	34,5	60	8 x 65	8	40	1,21	F.05	65	9	35x3	14	13	50	7	M6x16	18	503042 6261F
32	100	56,5	43,5	70	8 x 70	10	25	1,43	F.04	54	9	30x3	11	10	42	6	M5x16	20	503042 63010
32	100	56,5	43,5	70	8 x 70	10	25	1,60	F.05	65	9	35x3	14	13	50	7	M6x16	20	503042 6301F
40	114	74	49,5	80	10 x 90	12	25	2,33	F.05	65	12	35x4	14	13	50	7	M6x20	25	503042 63410
40	114	74	49,5	80	10 x 90	12	25	2,50	F.07	90	12	55x4	17	15	70	9	M8x20	25	503042 6341F
50	136	82	61,5	90	10 x 100	13	25	2,58	F.05	65	12	35x4	14	13	50	7	M6x20	35	503042 63810
50	136	82	61,5	90	10 x 100	13	25	2,70	F.07	90	12	55x4	17	15	70	9	M8x20	35	503042 6381F
65	151	94,5	76	Ø 140	10 x 120	20	25	-	F.07	90	12	55x4	17	15	70	9	M8x20	45	503042 64410
65	151	94,5	76	Ø 140	10 x 120	20	25	-	F.10	125	12	70x4	22	18	102	11	M10x25	45	503042 6441F
80	172	106	91	Ø 165	10 x 140	20	16	-	F.07	90	12	55x4	17	15	70	9	M8x20	60	503042 64810
80	172	106	91	Ø 165	10 x 140	20	16	-	F.10	125	12	70x4	22	18	102	11	M10x25	60	503042 6481F
100	200	120	116	Ø 200	12 x 170	22	16	-	F.07	90	12	55x4	17	15	70	9	M8x20	90	503042 65410
100	200	120	116	Ø 200	12 x 170	22	16	-	F.10	125	12	70x4	22	18	102	11	M10x25	90	503042 6541F



POSITION	BEZEICHNUNG	STÜCKE	MATERIAL
1	Gehäuse	1	AISI 316L
2	Kugel	1	AISI 316L
3	Muffen	2	AISI 316L
4	Stift	1	AISI 316L
5	Kugeldichtungen	2	PTFE
6	Stiftdichtung	1	PTFE
7	Stiftdichtung	1	PTFE
8	Stiftdichtung OR	1	FKM
9	Registerring	1	AISI 304L (303)
10	Kontermutter	1	AISI 303
11	Zugstange	4	AISI 304L
12	selbstsichernde Mutter	4	AISI 304L

