

500142 STANDARD DICHTUNG_ANSCHWEISSENDEN SCH80



ZWEI Wege 3-Teilig Kugelhahn
Bedienelement: Edelstahl Hebel
Anschlüsse: Anschweißenden (B.W.)
Durchgang: Voll
Material: Aisi 316L (1.4404)
Abmessungen: von DN8 bis DN100
Dichtungen: Rein PTFE
Betriebstemperatur: -20°C+160°C
Oberflächenbehandlung: Sandgestrahlt

Auf Anfrage:

Antistatische Vorrichtung ATEX:

II 2G Ex h IIC T4 Gb

II 2D Ex h IIIC T135°C Db

M.O.C.A. CE 1935/2004

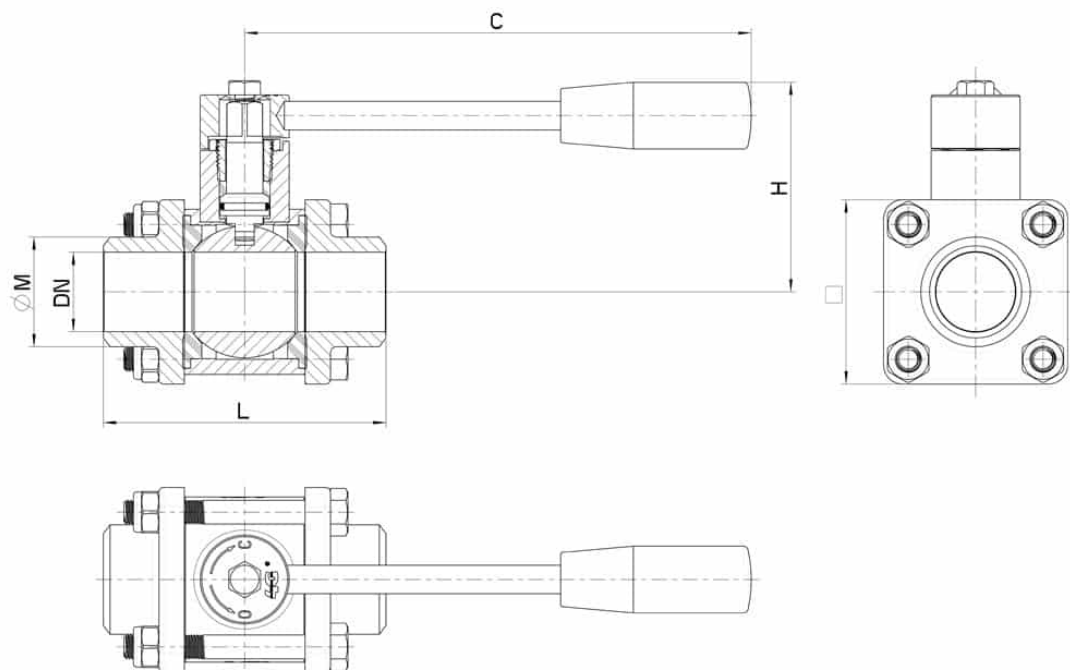
• Dichtungen aus:

PTFE mit Glas -20°C+170°C

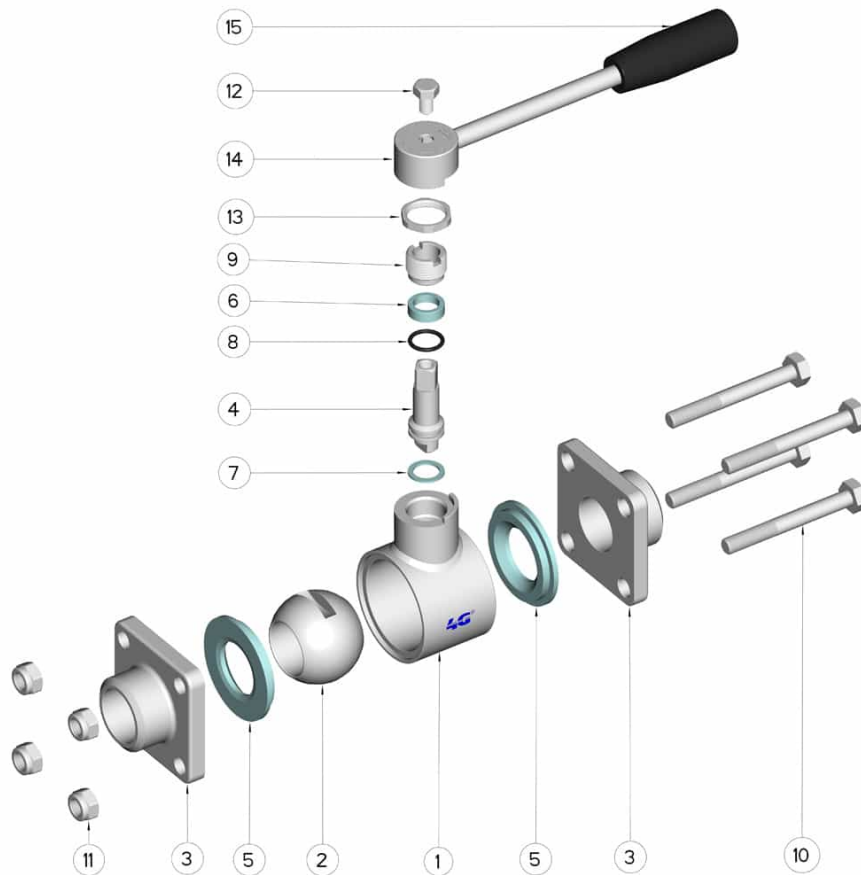
PTFE mit Carbogرافit -20°C+180°C

PTFE mit Inox -20°C+200°C

UHMW Polyethylen mit hoher Dichte -20°C+80°C



DN	L	C	H	ØM	□	Zugstangen	SERRAGGIO TIRANTI (Nm)	PN	Kg	COD. AISI 316L
8	70	110	55	14	40	6 x 45	4	64	0,38	500142 60410
10	70	110	55	18	40	6 x 45	4	64	0,38	500142 60810
15	70	110	55	22,5	40	6 x 45	4	64	0,40	500142 61410
20	80	110	60	28	45	6 x 50	4	40	0,54	500142 62010
25	90	160	70	34,5	60	8 x 65	8	40	1,08	500142 62610
32	100	160	80	43,5	70	8 x 70	10	25	1,44	500142 63010
40	114	190	95	49,5	80	10 x 90	12	25	2,33	500142 63410
50	136	190	100	61,5	90	10 x 100	13	25	3,56	500142 63810
65	151	235	110	76	Ø 140	10 x 120	20	25	--	500142 64410
80	172	285	130	91	Ø 165	10 x 140	20	16	--	500142 64810
100	200	310	150	116	Ø 200	12 X 170	22	16	--	500142 65410



POSITION	BEZEICHNUNG	STÜCKE	MATERIAL
1	Gehäuse	1	AISI 316L
2	Kugel	1	AISI 316L
3	Muffen	2	AISI 316L
4	Stift	1	AISI 316L
5	Kugeldichtungen	2	PTFE
6	Stiftdichtung	1	PTFE
7	Stiftdichtung	1	PTFE
8	Stiftdichtung OR	1	FKM
9	Registerring	1	AISI 304L (303)
10	Zugstange	4	AISI 304L
11	selbstsichernde Mutter	4	AISI 304L
12	Schraube	1	AISI 304L
13	Kontermutter	1	AISI 304L
14	Hebel	1	AISI 304L
15	Griff	1	DUROPLAST (PF)

