

## 500140 STANDARD DICHTUNG - EINSCHWEISSENDEN



ZWEI Wege 3-Teilig Kugelhahn  
Bedienelement: Edelstahl Hebel  
Anschlüsse: Einschweißenden (S.W.)  
Durchgang: Voll  
Material: Aisi 316L (1.4404)  
Abmessungen: von DN8 bis DN100  
Dichtungen: Rein PTFE  
Betriebstemperatur: -20°C+160°C  
Oberflächenbehandlung: Sandgestrahlt (NICHT GEGOSSEN , AUS STANGE)

Auf Anfrage:

Antistatische Vorrichtung ATEX:

II 2G Ex h IIC T4 Gb

II 2D Ex h IIIC T135°C Db

M.O.C.A. CE 1935/2004

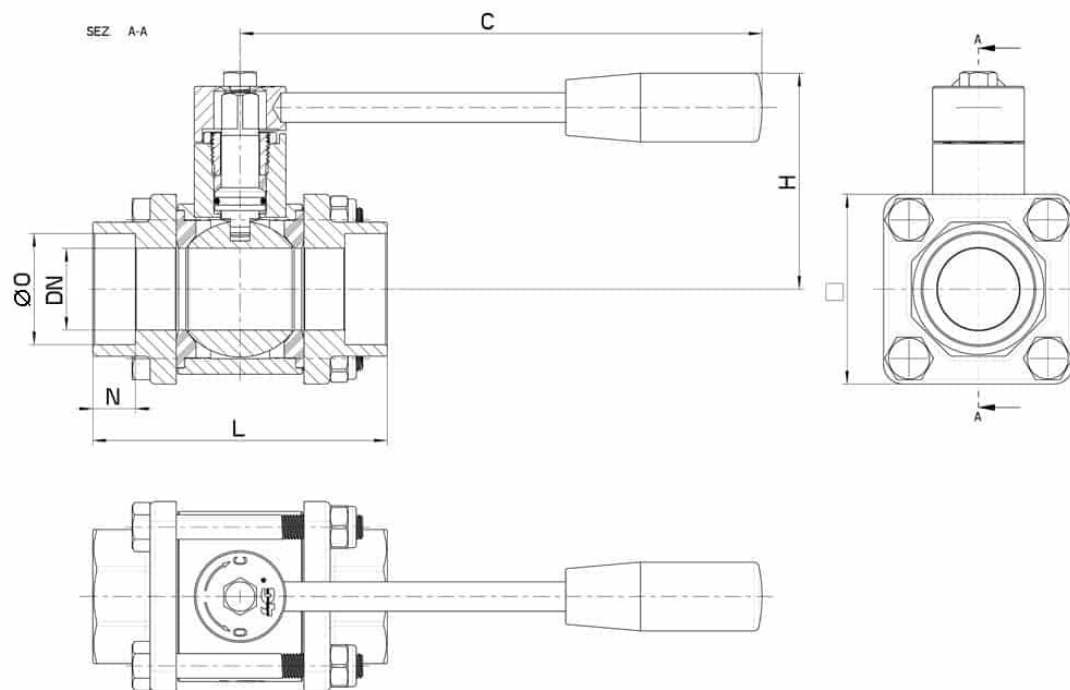
• Dichtungen aus:

PTFE mit Glas -20°C+170°C

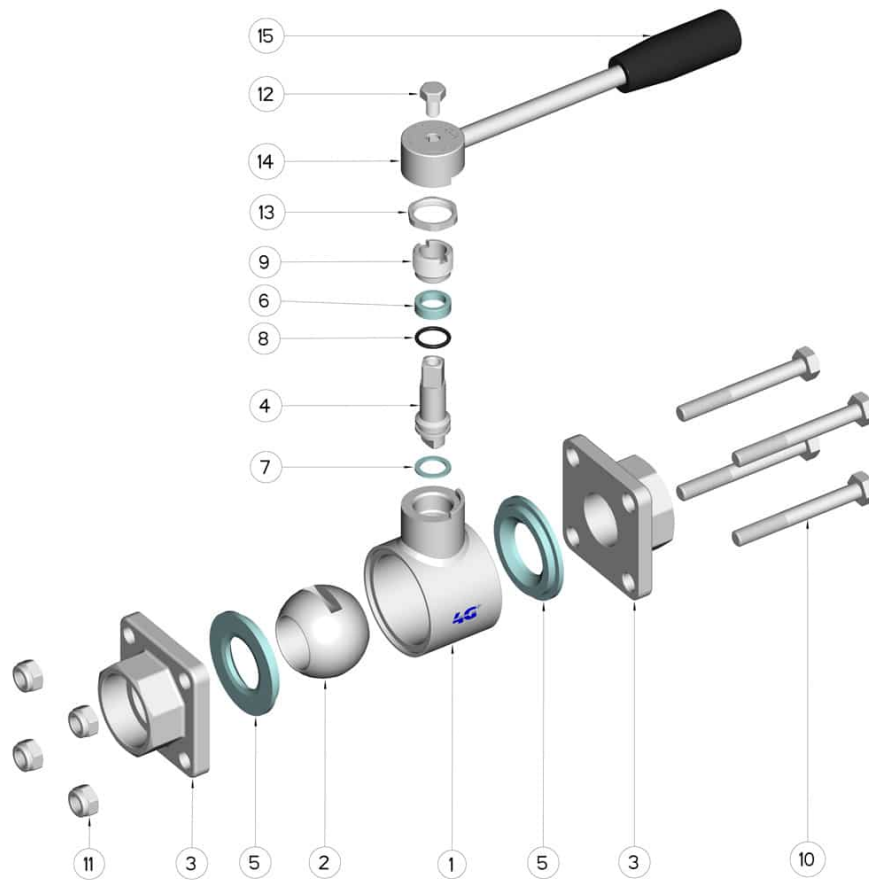
PTFE mit Carbogرافit -20°C+180°C

PTFE mit Inox -20°C+200°C

UHMW Polyethylen mit hoher Dichte -20°C+80°C



| DN  | L   | C   | H   | N  | Ø O         | □     | Zugstangen | SERRAGGIO TIRANTI (Nm) | PN | Kg   | CODE AISI 316L |
|-----|-----|-----|-----|----|-------------|-------|------------|------------------------|----|------|----------------|
| 8   | 70  | 110 | 55  | 10 | 14          | 40    | 6 x 45     | 4                      | 64 | 0,46 | 500140 60410   |
| 10  | 70  | 110 | 55  | 10 | 17,8        | 40    | 6 x 45     | 4                      | 64 | 0,44 | 500140 60810   |
| 15  | 70  | 110 | 55  | 10 | 22          | 40    | 6 x 45     | 4                      | 64 | 0,4  | 500140 61410   |
| 20  | 80  | 110 | 60  | 13 | 27,3        | 45    | 6 x 50     | 4                      | 40 | 0,6  | 500140 62010   |
| 25  | 90  | 160 | 70  | 13 | 34          | 60    | 8 x 65     | 8                      | 40 | 1,1  | 500140 62610   |
| 32  | 100 | 160 | 80  | 13 | 42,8        | 70    | 8 x 70     | 10                     | 25 | 1,36 | 500140 63010   |
| 40  | 114 | 190 | 95  | 13 | 48,9        | 80    | 10 x 90    | 12                     | 25 | 2,33 | 500140 63410   |
| 50  | 136 | 190 | 100 | 16 | 61,4        | 90    | 10 x 100   | 13                     | 25 | 3,55 | 500140 63810   |
| 65  | 152 | 235 | 110 | 16 | 76,5 (74.2) | Ø 140 | 10 x 120   | 20                     | 25 | 7,5  | 500140 64410   |
| 80  | 172 | 285 | 130 | 16 | 90.2        | Ø 165 | 10 x 140   | 20                     | 16 | --   | 500140 64810   |
| 100 | 200 | 310 | 150 | 19 | 115,8       | Ø 200 | 12 x 170   | 22                     | 16 | --   | 500140 65410   |



| POSITION | BEZEICHNUNG            | STÜCKE | MATERIAL        |
|----------|------------------------|--------|-----------------|
| 1        | Gehäuse                | 1      | AISI 316L       |
| 2        | Kugel                  | 1      | AISI 316L       |
| 3        | Muffen                 | 2      | AISI 316L       |
| 4        | Stift                  | 1      | AISI 316L       |
| 5        | Kugeldichtungen        | 2      | PTFE            |
| 6        | Stiftdichtung          | 1      | PTFE            |
| 7        | Stiftdichtung          | 1      | PTFE            |
| 8        | Stiftdichtung OR       | 1      | FKM             |
| 9        | Registerring           | 1      | AISI 304L (303) |
| 10       | Zugstange              | 4      | AISI 304L       |
| 11       | selbstsichernde Mutter | 4      | AISI 304L       |
| 12       | Schraube               | 1      | AISI 304L       |
| 13       | Kontermutter           | 1      | AISI 304L       |
| 14       | Hebel                  | 1      | AISI 304L       |
| 15       | Griff                  | 1      | DUROPLAST (PF)  |

