

## 500101 STANDARD DICHTUNG - ISO 228 I



ZWEI Wege 3-Teilig Kugelhahn  
Bedienelement: Edelstahl Hebel  
Anschlüsse: Innengewinde/Innengewinde ISO 228  
Durchgang: Voll  
Material: Aisi 316L (1.4404)  
Abmessungen: von 1/4" bis 4"  
Dichtungen: Rein PTFE  
Betriebstemperatur: -20°C+160°C  
Oberflächenbehandlung: Sandgestrahlt

Auf Anfrage:

Antistatische Vorrichtung ATEX:

II 2G Ex h IIC T4 Gb

II 2D Ex h IIIC T135°C Db

M.O.C.A. CE 1935/2004

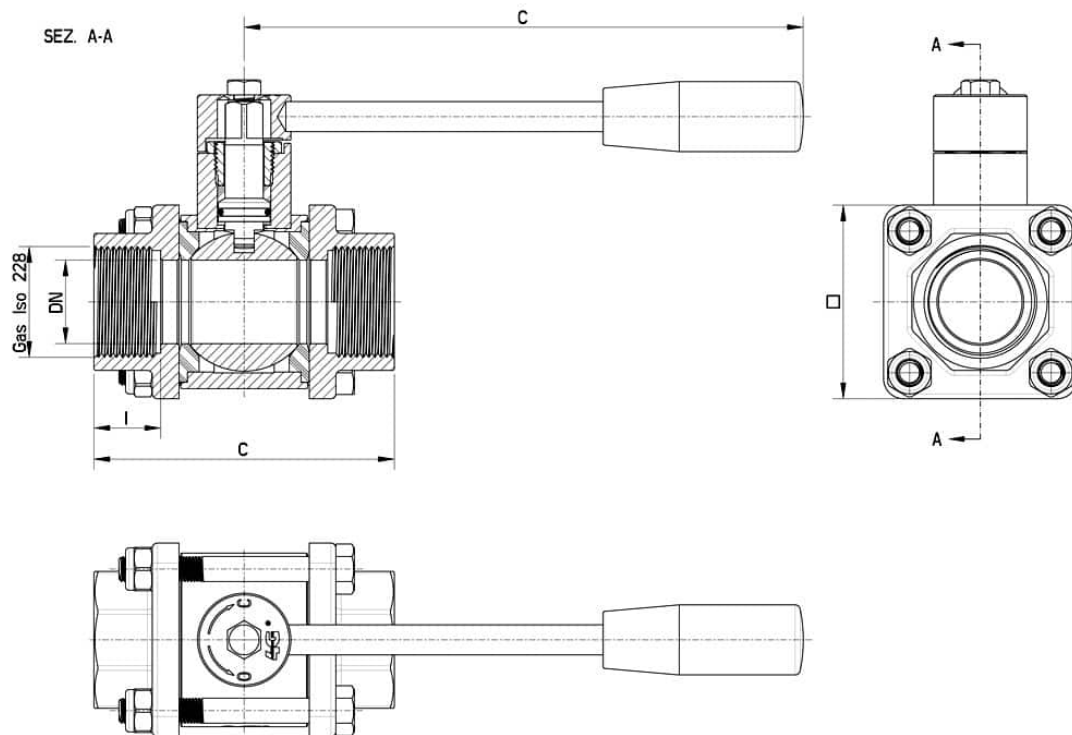
• Dichtungen aus:

PTFE mit Glas -20°C+170°C

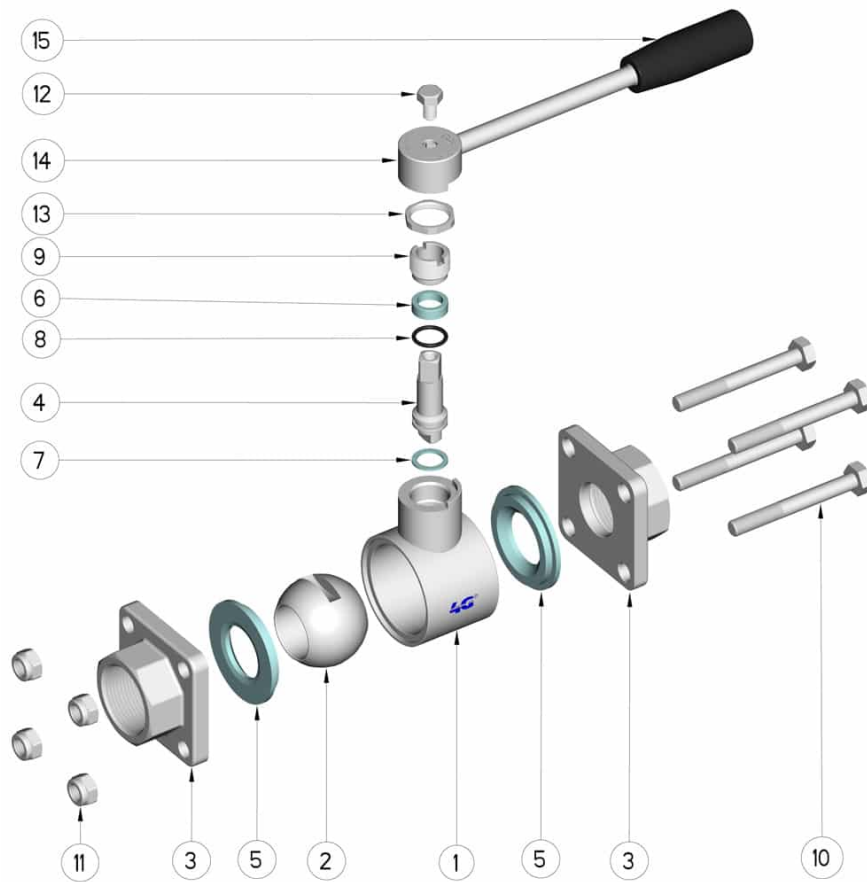
PTFE mit Carbogرافit -20°C+180°C

PTFE mit Inox -20°C+200°C

UHMW Polyethylen mit hoher Dichte -20°C+80°C



G	DN	L	I	C	H	□	Zugstangen	SERRAGGIO TIRANTI (Nm)	PN	Kg	CODE AISI 316L
1/4"	8	70	17	110	55	40	6 x 45	4	64	0,45	500101 60410
3/8"	10	70	17	110	55	40	6 x 45	4	64	0,43	500101 60810
1/2"	15	70	17	110	55	40	6 x 45	4	64	0,40	500101 61410
3/4"	20	80	19	110	60	45	6 x 50	4	40	0,60	500101 62010
1"	25	90	20	160	70	60	8 x 65	8	40	1,08	500101 62610
1"1/4	32	100	22	160	80	70	8 x 70	10	25	1,36	500101 63010
1"1/2	40	114	24	190	95	80	10 x 90	12	25	2,28	500101 63410
2"	50	136	26	190	100	90	10 x 100	13	25	3,47	500101 63810
2"1/2	65	152	28	235	110	Ø 140	10 x 120	20	25	7,48	500101 64410
3"	80	172	28	285	130	Ø 165	10 x 140	20	16	10,740	500101 64810
4"	100	200	28	310	150	Ø 200	12 X 170	22	16	--	500101 65410



POSITION	BEZEICHNUNG	STÜCKE	MATERIAL
1	Gehäuse	1	AISI 316L
2	Kugel	1	AISI 316L
3	Muffen	2	AISI 316L
4	Stift	1	AISI 316L
5	Kugeldichtungen	2	PTFE
6	Stiftdichtung	1	PTFE
7	Stiftdichtung	1	PTFE
8	Stiftdichtung OR	1	FKM
9	Registerring	1	AISI 304L (303)
10	Zugstange	4	AISI 304L
11	selbstsichernde Mutter	4	AISI 304L
12	Schraube	1	AISI 304L
13	Kontermutter	1	AISI 304L
14	Hebel	1	AISI 304L
15	Griff	1	DUROPLAST (PF)

