

## 413050E HEIZMANTEL\_STANDARD DICHTUNG\_GEWINDELÖCHER NACH UNI EN 1092-1



ZWEI Wege KOMPAKTKUGELHAHN aus Stange mit ENTHALTENER KUGEL und mit HEIZMANTEL

Bedienelement: Flansch für Antrieb ISO 5211

Anschlüsse: Gewindelöcher nach UNI EN 1092-1, PN 10-40

Durchgang: Voll

Material: Aisi 316L (1.4404)

Abmessungen: von DN15 bis DN100

Dichtungen: Rein Modifiziert PTFE

Betriebstemperatur: -20°C+170°C

Antistatische Vorrichtung ATEX:

II 2G Ex h IIC T4 Gb

II 2D Ex h IIIC T135°C Db

\* ERFORDERLICHES ANTRIEB MONTAGEKIT Art. 747540 ODER HEBEL Art. 9354112

Auf Anfrage:

M.O.C.A. CE 1935/2004

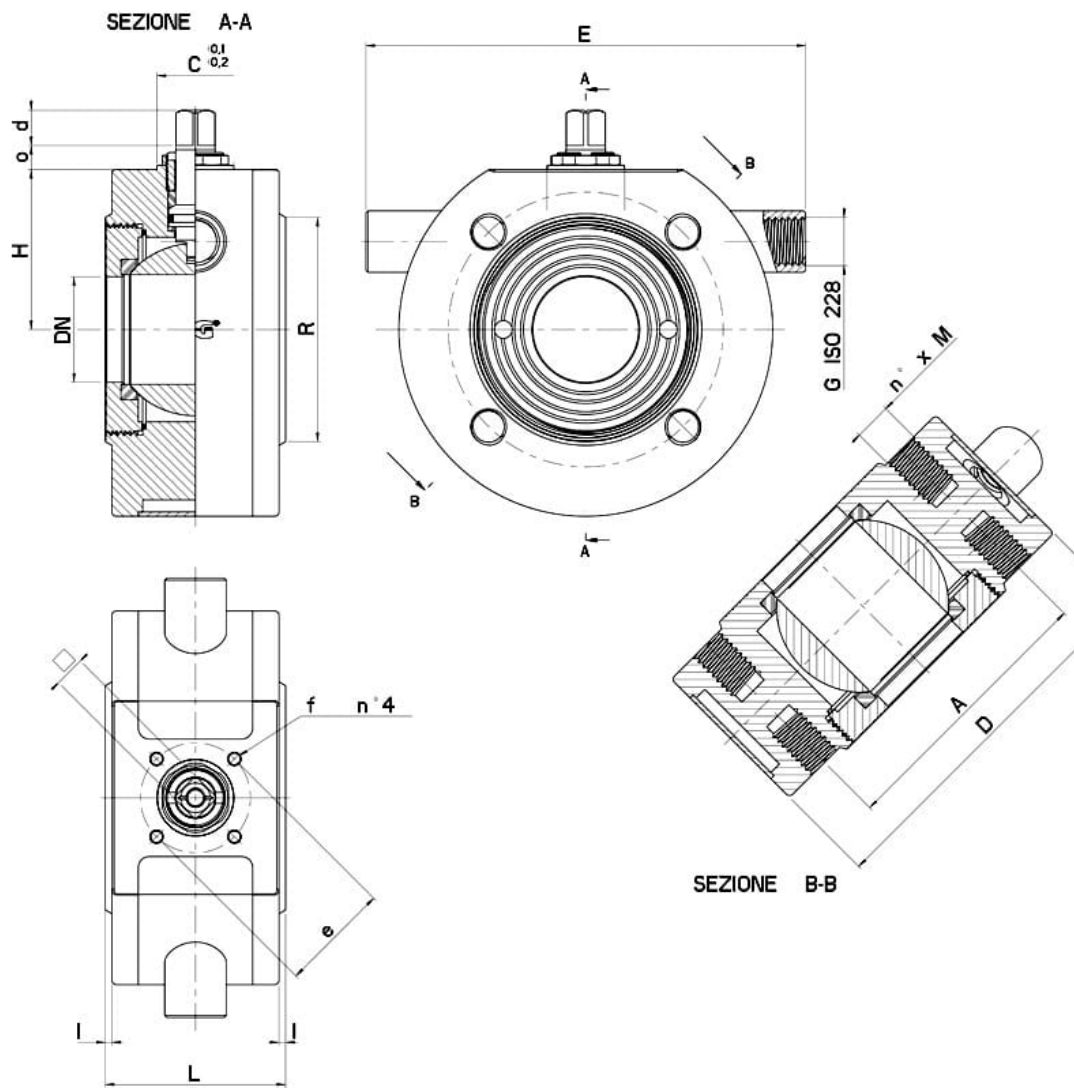
• Dichtungen aus:

PTFE mit Glas -20°C+170°C

PTFE mit Carbogرافit -20°C+180°C

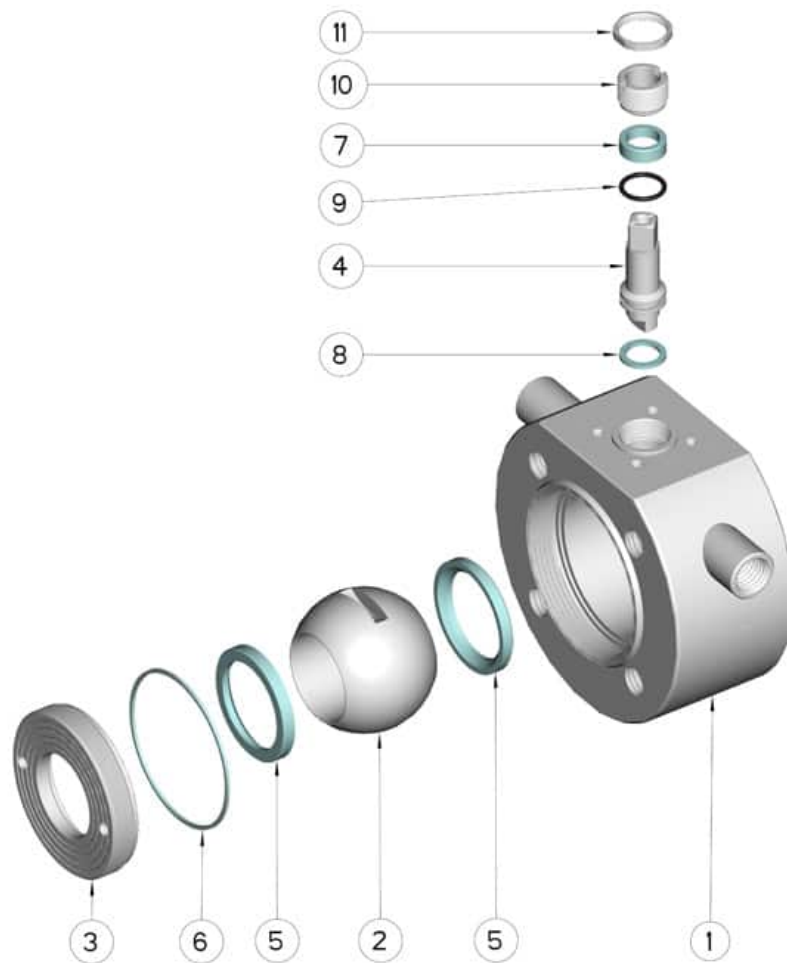
PTFE mit Inox -20°C+200°C

UHMW Polyethylen mit hoher Dichte -20°C+80°C



DN	L	H	D	I	R	E	G	A	n° x M	PN	ISO-DIN	Ø c	d	o	□	e	f	Nm *	Kg	CODE AISI 316L
* 15	35	36	95	1,5	46	120	1/4"	65	4 x M12	40	F.03	25	10	7	9	36	M.5	8	-	413050E61410
* 20	38	41,7	105	1	58	128	3/8"	75	4 x M12	40	F.04	30	11	6,5	11	42	M.5	12	-	413050E62010
* 25	42	41,7	115	2	68	140	3/8"	85	4 x M12	40	F.04	30	11	6,5	11	42	M.5	15	-	413050E62610
* 32	54	60	140	2	78	176	1/2"	100	4 x M16	40	F.05	35	16	11	14	50	M.6	18	4,95	413050E63010
* 40	66	65,5	154	3	88	186	1/2"	110	4 x M16	40	F.05	35	16	11	14	50	M.6	25	-	413050E63410
* 50	82	72,7	170	3	102	200	1/2"	125	4 x M16	40	F.05	35	16	11	14	50	M.6	30	10,40	413050E63810
* 65	103	80,5	190	3	122	210	1/2"	145	4 x M16	16	F.07	40	18	11	17	70	M.8	45	-	413050E64410
* 65	103	80,5	190	3	122	210	1/2"	145	8 x M16	40	F.07	40	18	11	17	70	M.8	45	-	413052E64410
* 80	124	92	210	3	138	220	1/2"	160	8 x M16	25	F.07	40	18	11	17	70	M.8	85	23,74	413050E64810
* 100	152	112	220	3	160	232	1/2"	180	8 x M16	16	F.10	-	19	4	17	102	M.10	90	-	413050E65410

\* NECESSARIO KIT DI MONTAGGIO ATTUATORE Art. 747540 o LEVA Art. 9354112



POSITION	BEZEICHNUNG	STÜCKE	MATERIAL
1	Gehäuse	1	AISI 316L
2	Kugel	1	AISI 316L
3	Nutmutter	1	AISI 316L
4	Stift	1	AISI 316L
5	Kugeldichtungen	2	Modifiziertes junges PTFE
6	Nutmutter Dichtung	1	PTFE
7	Stiftdichtung	1	PTFE
8	Stiftdichtung	1	PTFE
9	Stiftdichtung OR	1	FKM
10	Registerring	1	AISI 304L (303)
11	Kontermutter	1	AISI 303

