

## 403050C HEIZMANTEL\_STANDARD DICHTUNG\_GEWINDELÖCHER NACH UNI EN 1092-1



ZWEI Wege KOMPAKTKUGELHAHN aus Stange mit HEIZMANTEL

Bedienelement: Flansch für Antrieb ISO 5211 – DIN 3337

Anschlüsse: Gewindelöcher nach UNI EN 1092-1

Durchgang: Voll

Material: Aisi 304L (1.4307) – Aisi 316L (1.4404)

Abmessungen: von DN15 bis DN200

Dichtungen: Rein Modifiziert PTFE

Betriebstemperatur: -20°C+170°C

\* ERFORDERLICHES MONTAGEKIT Art. 747540

Auf Anfrage:

Antistatische Vorrichtung ATEX:

II 2G Ex h IIC T4 Gb

II 2D Ex h IIIC T135°C Db

M.O.C.A. CE 1935/2004

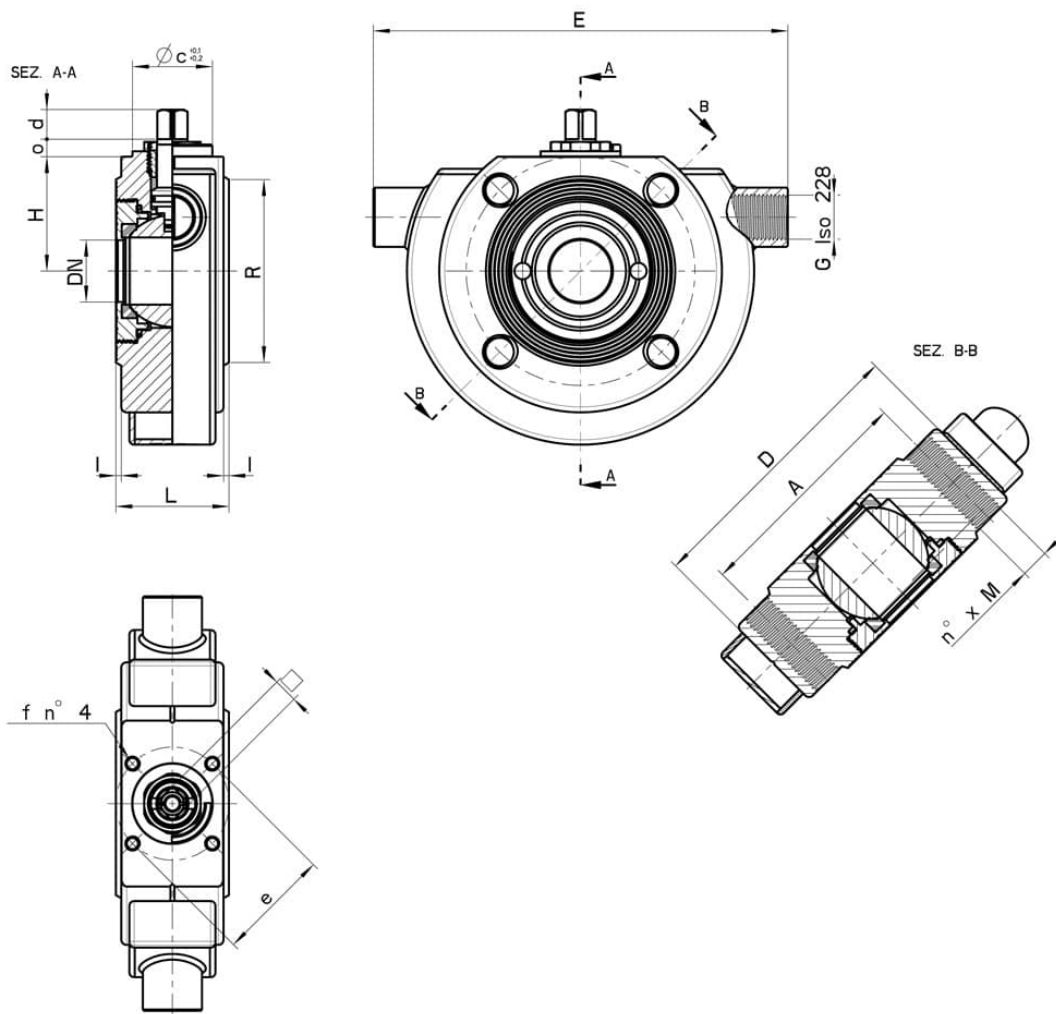
• Dichtungen aus:

PTFE mit Glas -20°C+170°C

PTFE mit Carbogرافit -20°C+180°C

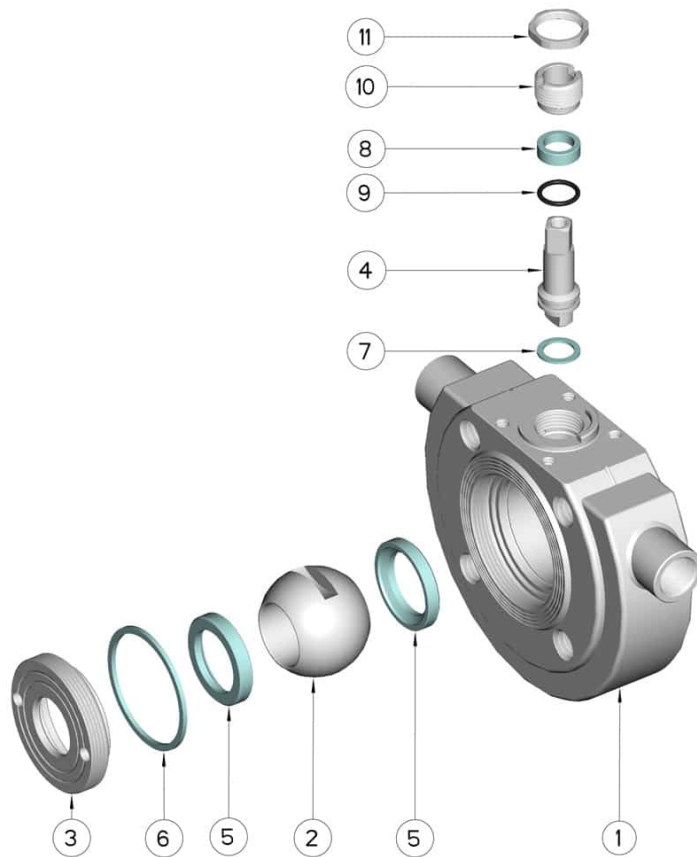
PTFE mit Inox -20°C+200°C

UHMW Polyethylen mit hoher Dichte -20°C+80°C



DN	L	H	D	E	G	I	R	A	n° x M	PN	Kg	ISO-DIN	Ø c	d	o	□	e	f	Nm	CODE AISI 304L	CODE AISI 316L
15*	35	32.5	90	140	1/4"	1.5	45	65	4 x M12	40	1.56	F.03	24	10	-	6/9	36	M.5	8	-	403050C61410
20*	38	40	100	154	3/8"	1	58	75	4 x M12	40	2.17	F.04	29,7	11	-	9/11	42	M.5	12	-	403050C62010
25*	42	42.5	105	154	3/8"	2	68	85	4 x M12	40	2.54	F.04	29,7	11	-	9/11	42	M.5	15	-	403050C62610
32*	50	57.5	130	192	1/2"	2	78	100	4 x M16	40	4.68	F.05	34,7	16	-	14	50	M.6	18	-	403050C63010
40*	60	62	140	204	1/2"	3	88	110	4 x M16	40	6.21	F.05	34,7	16	-	14	50	M.6	25	-	403050C63410
50*	72	70	154	223	1/2"	3	102	125	4 x M16	40	9.06	F.05	34,7	16	-	14	50	M.6	30	-	403050C63810
65*	95	80.5	180	230	1/2"	3	122	145	4 x M16	16	15.56	F.07	40	18	-	17	70	M.8	45	403050C44410	403050C64410
80*	118	92	199	244	1/2"	3	138	160	8 x M16	16	22.76	F.07	40	18	-	17	70	M.8	85	403050C44810	403050C64810
100*	152	101	220	260	1/2"	3	158	180	8 x M16	16	40.6	F.10	42	13,5	34	17	102	M.10	90	403050C45410	403050C65410

STELLANTRIEB-MONTAGESATZ ERFORDERLICH Art. 747540 oder HEBEL Art. 9354112



POSITION	BEZEICHNUNG	STÜCKE	MATERIAL
1	Gehäuse	1	AISI 304L - AISI 316L
2	Kugel	1	AISI 304L - AISI 316L
3	Nutmutter	1	AISI 304L - AISI 316L
4	Stift	1	AISI 304L - AISI 316L
5	Kugeldichtungen	2	Modifiziertes junges PTFE
6	Nutmutter Dichtung	1	PTFE
7	Stiftdichtung	1	PTFE
8	Stiftdichtung	1	PTFE
9	Stiftdichtung OR	1	FKM
10	Registerring	1	AISI 304L (303)
11	Kontermutter		AISI 303

