

403050 STANDARD DICHTUNG_GEWINDELÖCHER NACH UNI EN 1092-1



ZWEI Wege KOMPAKTKUGELHAHN aus Stange
Bedienelement: Flansch für Antrieb ISO 5211 – DIN 3337
Anschlüsse: Gewindelöcher nach UNI EN 1092-1
Durchgang: Voll
Material: Aisi 304L (1.4307) – Aisi 316L (1.4404)
Abmessungen: von DN15 bis DN200
Dichtungen: Rein Modifiziert PTFE
Betriebstemperatur: -20°C+170°C

* ERFORDERLICHES MONTAGEKIT Art. 747540

Auf Anfrage:

Antistatische Vorrichtung ATEX:

II 2G Ex h IIC T4 Gb

II 2D Ex h IIIC T135°C Db

M.O.C.A. CE 1935/2004

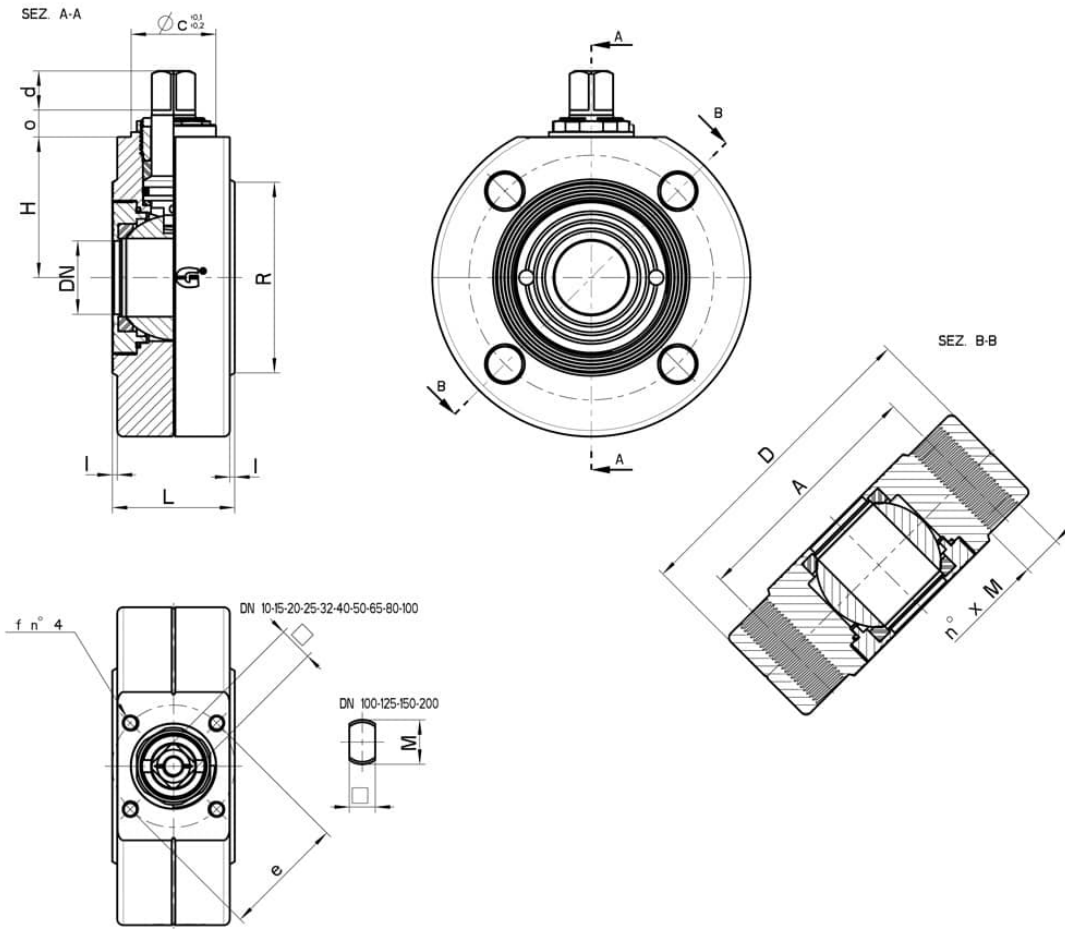
• Dichtungen aus:

PTFE mit Glas -20°C+170°C

PTFE mit Carbogرافit -20°C+180°C

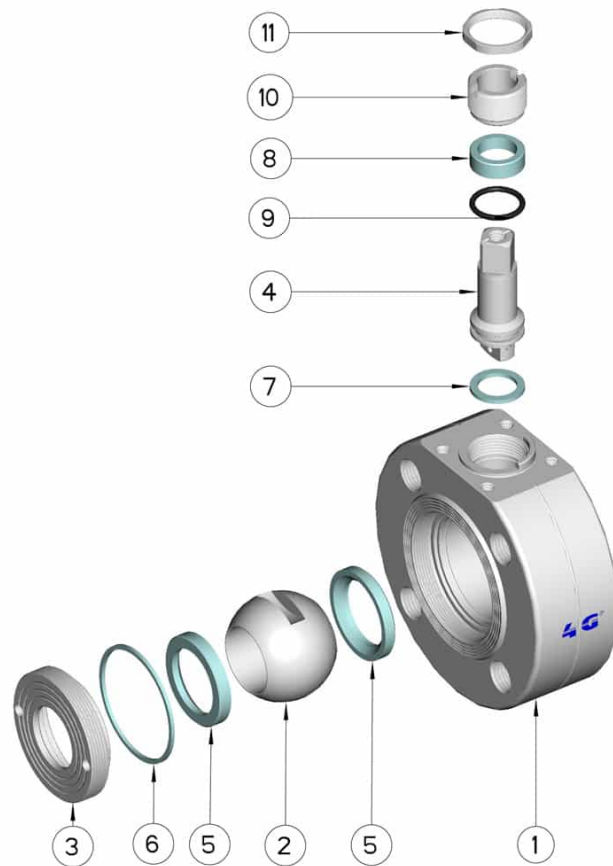
PTFE mit Inox -20°C+200°C

UHMW Polyethylen mit hoher Dichte -20°C+80°C



DN	L	H	D	I	R	A	n° x M	PN	Kg	ISO-DIN	Ø c	d	o	□	e	f	Nm	CODE AISI 304L	CODE AISI 316L
* 15	35	32.5	90	1,5	45	65	4 x M12	40	1,36	F.03	24	10	-	9	36	M.5	8	-	403050 61410
* 20	38	40	100	1	58	75	4 x M12	40	1,905	F.04	29,7	11	-	11	42	M.5	12	-	403050 62010
* 25	42	42.5	105	2	68	85	4 x M12	40	2,26	F.04	29,7	11	-	11	42	M.5	15	-	403050 62610
* 32	50	57.5	130	2	78	100	4 x M16	40	4,22	F.05	34,7	16	-	14	50	M.6	18	-	403050 63010
* 40	60	62	140	3	88	110	4 x M16	40	5,66	F.05	34,7	16	-	14	50	M.6	25	-	403050 63410
* 50	72	70	154	3	102	125	4 x M16	40	8,30	F.05	34,7	16	-	14	50	M.6	30	-	403050 63810
* 65	95	80.5	180	3	122	145	4 x M16	16	14,60	F.07	40	18	-	17	70	M.8	45	403050 44410	403050 64410
* 80	118	92	199	3	138	160	8 x M16	16	21,47	F.07	40	18	-	17	70	M.8	85	403050 44810	403050 64810
* 100	152	112	210	3	160	180	8 x M16	16	39,00	F.10	-	19	19	17	102	M.8	90	403050 45410	403050 65410
* 125	185	119	255	3	188	210	8 x M16	16	54,200	F.10		13,5	34	16	102	M.10	240	403050 45810	403050 65810
* 150	235	164,5	295	3	212	240	8 x M20	16	90,570	F.12		19,5	16	26 x M42	125	M.12	310	403050 46210	403050 66210
* 200	310	204	373	3	268	295	12 x M20	16	177,060	F.12		15	16	26 x M42	125	M.12	600	403050 46410	403050 66410
* 100 - Da fusione/Casted	140	101	220	3	158	180	8 x M16	16	20,00	F.10		13,5	34	16 x M27	102	M.10	150	403050 45415	403050 65415
* 125 - Da fusione/Casted	185	119	250	3	188	210	8 x M16	16	39,82	F.10		13,5	34	16 x M27	102	M.10	240	403050 45815	403050 65815
* 150 - Da fusione/Casted	235	164,5	285	3	212	240	8 x M20	16	63,10	F.12		19,5	16	26 x M42	125	M.12	310	403050 46215	403050 66215
* 200 - Da fusione/Casted	310	204	340	3	268	295	12 x M20	16	139,00	F.12		15	16	26 x M42	125	M.12	600	403050 46415	403050 66415

STELLANTRIEB-MONTAGESATZ ERFORDERLICH Art. 747540 oder HEBEL Art. 9354112



POSITION	BEZEICHNUNG	STÜCKE	MATERIAL
1	Gehäuse	1	AISI 304L - AISI 316L
2	Kugel	1	AISI 304L - AISI 316L
3	Nutmutter	1	AISI 304L - AISI 316L
4	Stift	1	AISI 304L - AISI 316L
5	Kugeldichtungen	2	Modifiziertes junges PTFE
6	Nutmutter Dichtung	1	PTFE
7	Stiftdichtung	1	PTFE
8	Stiftdichtung	1	PTFE
9	Stiftdichtung OR	1	FKM
10	Registerring	1	AISI 304L (303)
11	Kontermutter		AISI 303

