

## 400155 STANDARD DICHTUNG\_CLASS 150



ZWEI Wege KOMPAKTKUGELHAHN

Bedienelement: Edelstahl Hebel

Anschlüsse: Gewindelöcher für EN 1759-1 CLASS 150 (ex ANSI 150)

Durchgang: Voll

Material: Aisi 316L (1.4404)

Abmessungen: von DN15 bis DN100

Dichtungen: Rein Modifiziert PTFE

Betriebstemperatur: -20°C+170°C

Auf Anfrage:

Antistatische Vorrichtung ATEX:

II 2G Ex h IIC T4 Gb

II 2D Ex h IIIC T135°C Db

M.O.C.A. CE 1935/2004

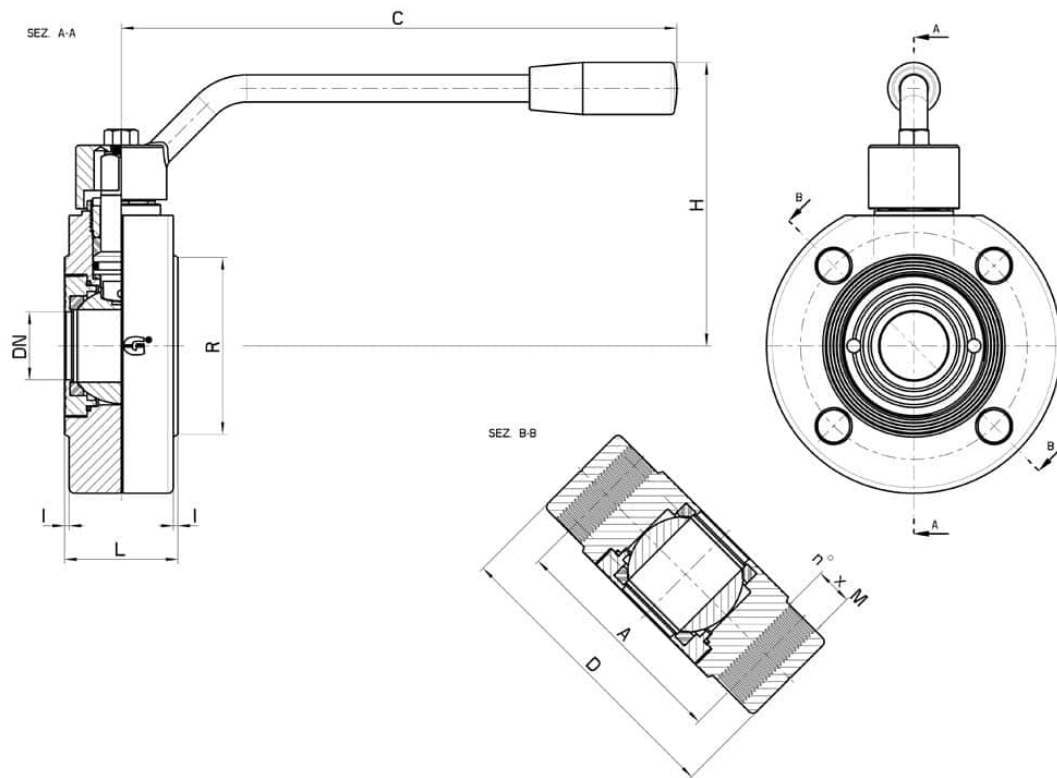
• Dichtungen aus:

PTFE mit Glas -20°C+170°C

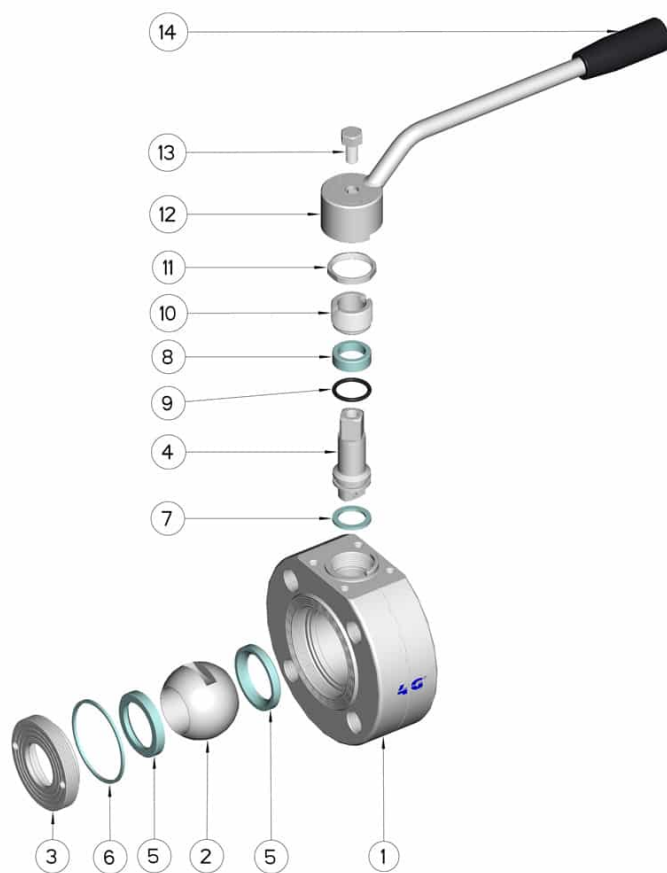
PTFE mit Carbogرافit -20°C+180°C

PTFE mit Inox -20°C+200°C

UHMW Polyethylen mit hoher Dichte -20°C+80°C



EN 1759-1 CLASS 150 (exANSI 150)	DN	L	C	H	D	I	R	A	n° x M	Kg	COD. AISI 316L
1/2"	15	35	125	85	90	1,5	35	60,6	4xM12	-	400155 61410
3/4"	20	38	125	100	100	1,5	43	69,8	4xM12	-	400155 62010
1"	25	42	170	105	105	2	51	79,4	4xM12	-	400155 62610
1"1/4	32	54	240	120	130	2	63,5	88,9	4xM12	-	400155 63010
1"1/2	40	66	240	125	140	3	73	98,4	4xM12	-	400155 63410
2"	50	82	240	135	150	3	92	120,6	4xM16	-	400155 63810
2"1/2	65	95	260	145	180	3	119	139,7	4xM16	-	400155 64410
3"	80	118	300	150	200	3	127	152,4	4xM16	-	400155 64810
4"	100	140	330	165	220	3	157	190,5	8xM16	-	400155 65410



POSITION	Denom.	STÜCKE	MATERIAL
1	Gehäuse	1	AISI 316L
2	Kugel	1	AISI 316L
3	Nutmutter	1	AISI 316L
4	Stift	1	AISI 316L
5	Kugeldichtungen	2	PTFE
6	Nutmutter Dichtung	1	PTFE
7	Stiftdichtung	1	PTFE
8	Stiftdichtung	1	PTFE
9	Stiftdichtung OR	1	FKM
10	Registerring	1	AISI 304L (303)
11	Mutter	1	AISI 304L
12	Hebel	1	AISI 304L
13	Schraube	1	AISI 304L
14	Griff	1	Harz

